

virtufit

Trampoline

VF06004



SERIAL NUMBER
SERIENUMMER
SERIENNUMMER
NUMERO DE SERIE

ASSEMBLY
VIDEO






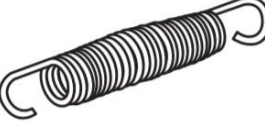
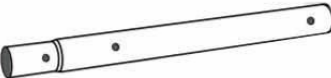


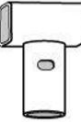


@virtufit_fitness

VirtuFit


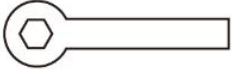



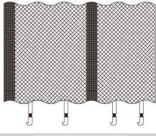



www.virtufit.com

USER MANUAL

TOOLKIT

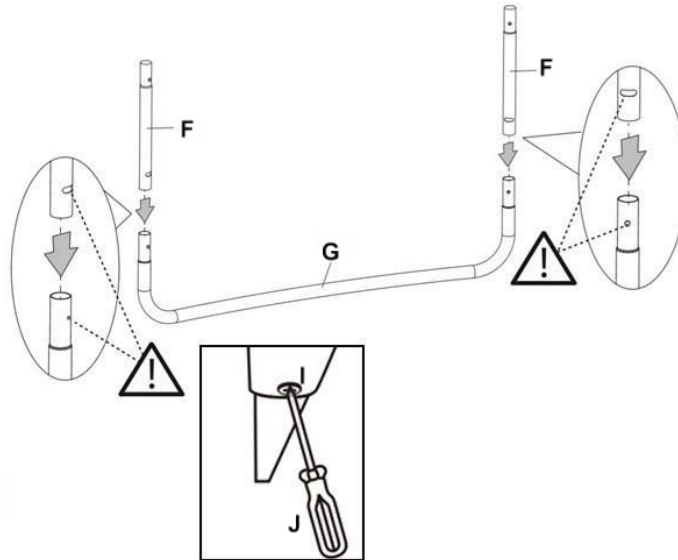
#	PART CODE	IMAGE	183 CM	251 CM	305 CM
A	VF06014		1	1	1
B	VF90022		1	1	1
C	VF90023		6	6	6
D	VF90026		36	48	60
E	VF90024		0	6	6
F	VF90025		3	3	3
G	VF90001		1	1	1
H	VF90008		6	6	6
I	VF90002		0	6	6
J	VF90002		1	1	1

TOOLKIT

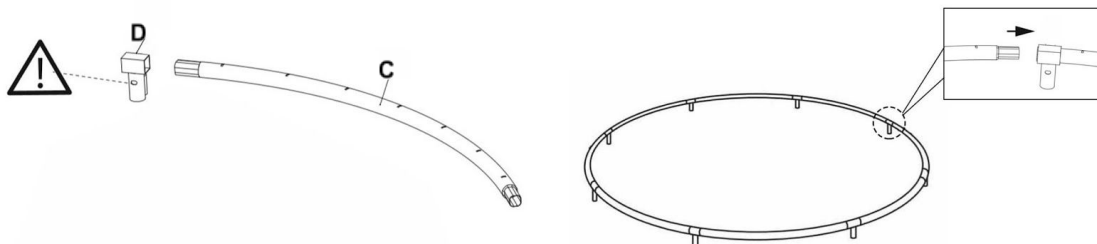
#	PART CODE	IMAGE	183 CM	251 CM	305 CM
K	VF90009		6	6	6
L	VF90003		1	1	1
M	VF90027		6	6	6
N	VF90028 / VF90029		6	6	6
O	VF90030 / VF90031		6	6	6
P	VF90032		1	1	1
Q	VF90006		6	6	6
R	VF90007		6	6	6
S	VF90010		12	12	12

STEP 01

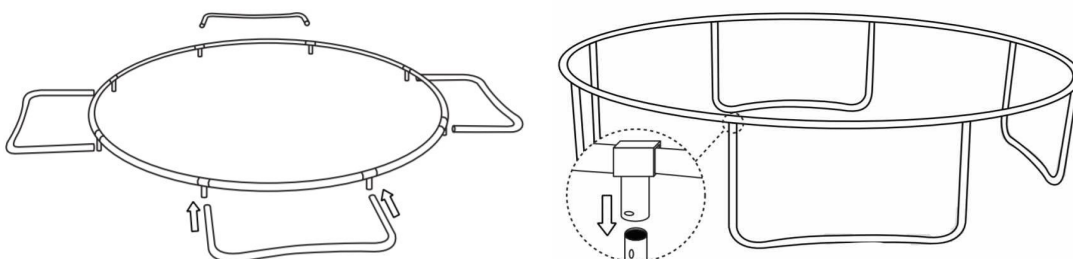
A



B

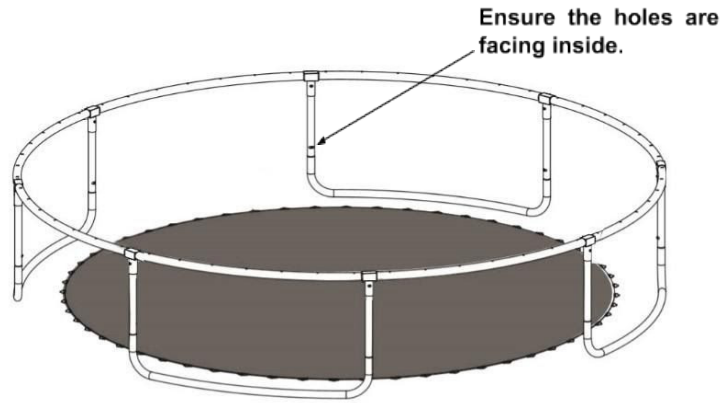


C

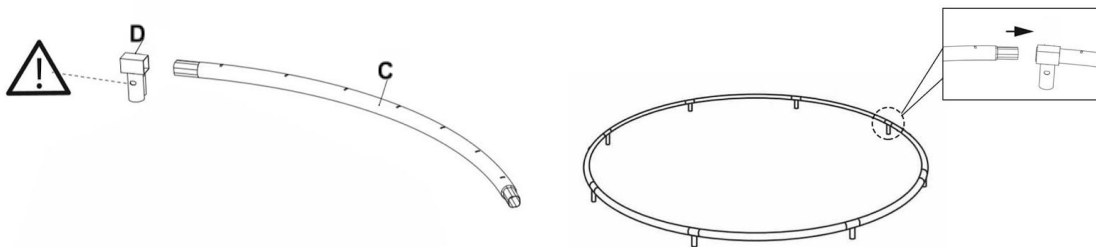


STEP 02

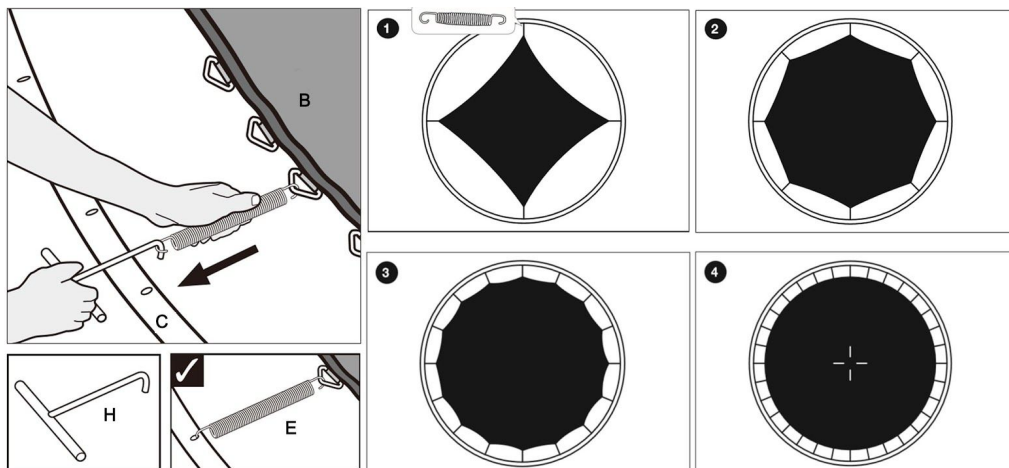
A



B

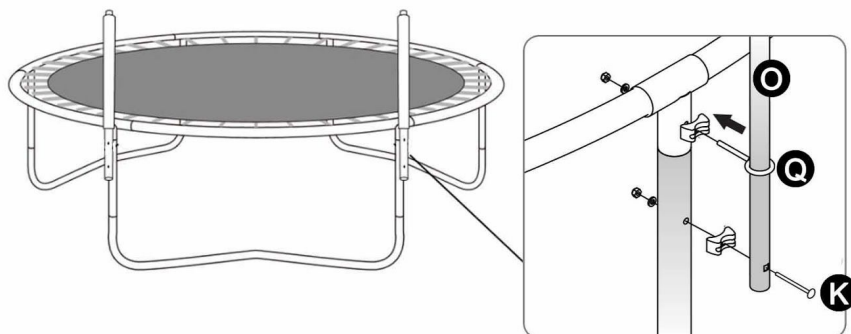


C

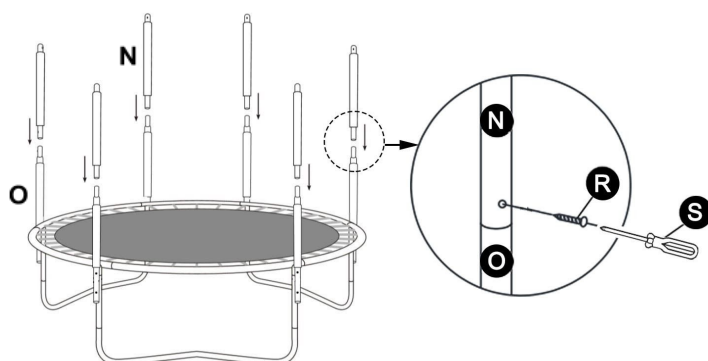


STEP 03

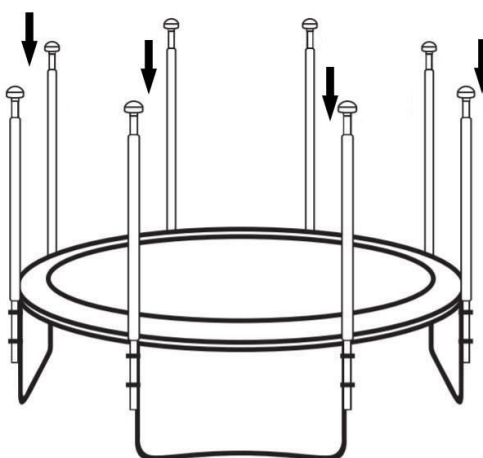
A



B



C



STEP 04

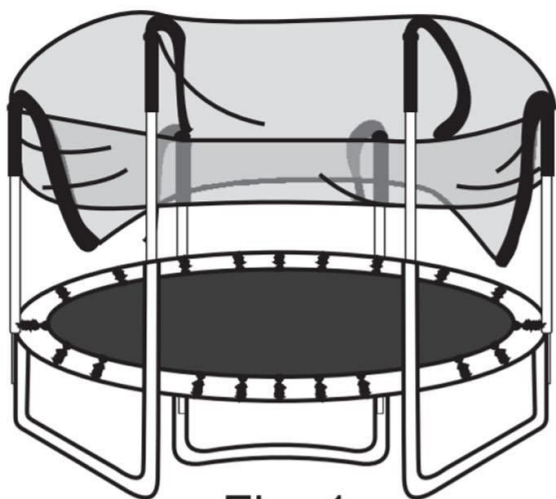


Fig. 1

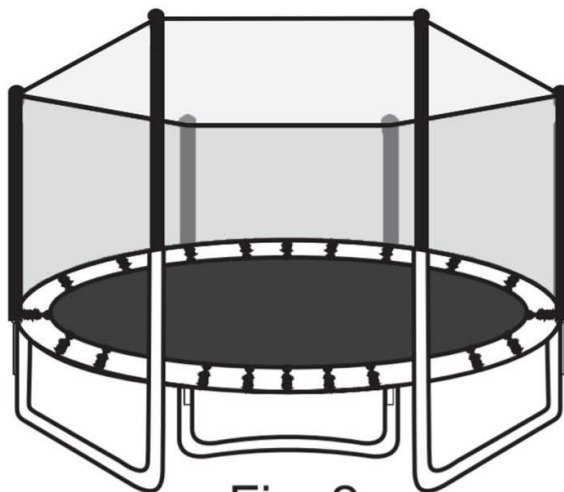
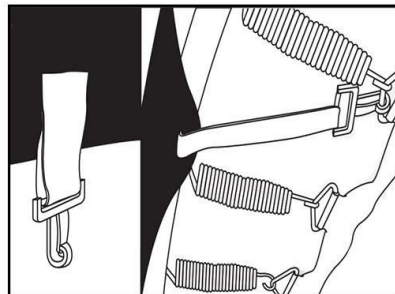
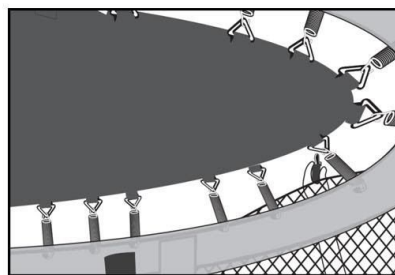
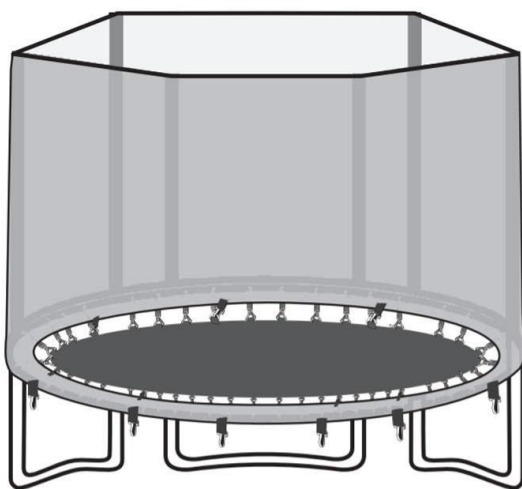


Fig. 2

STEP 05



STEP 06

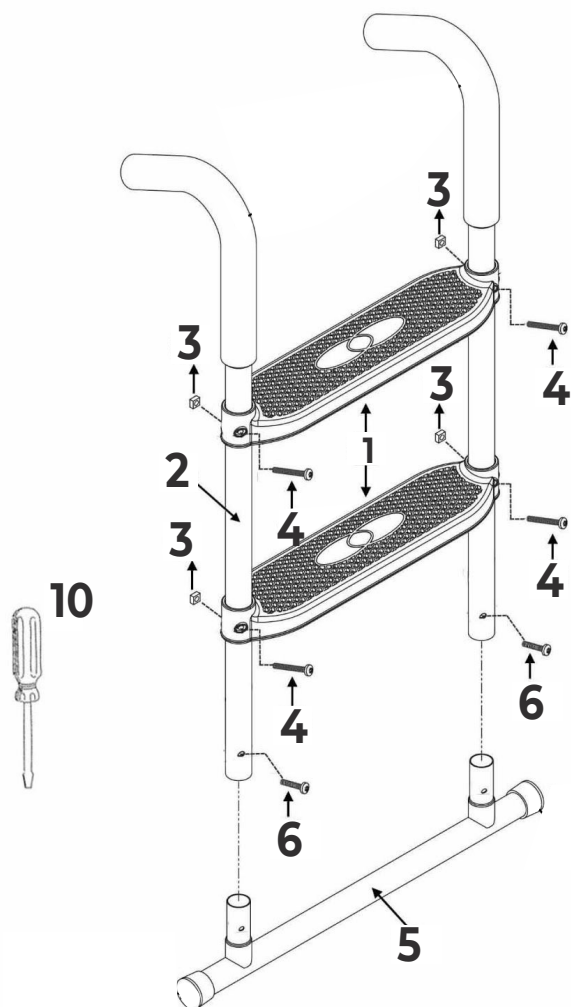
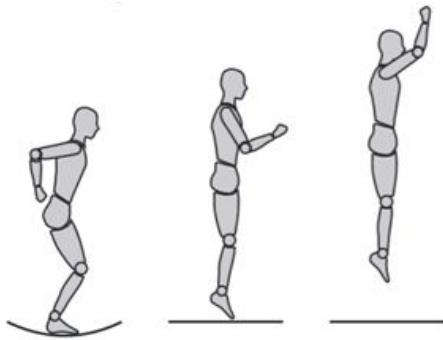
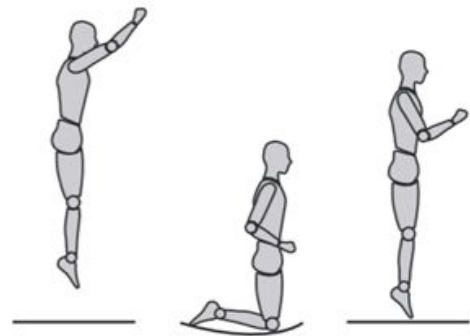


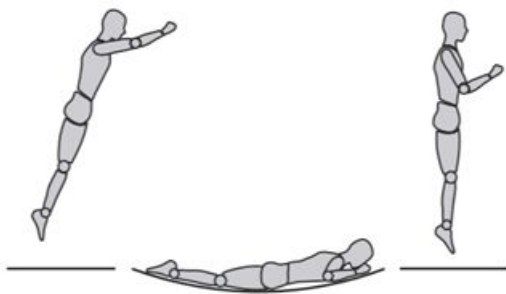
FIG. A



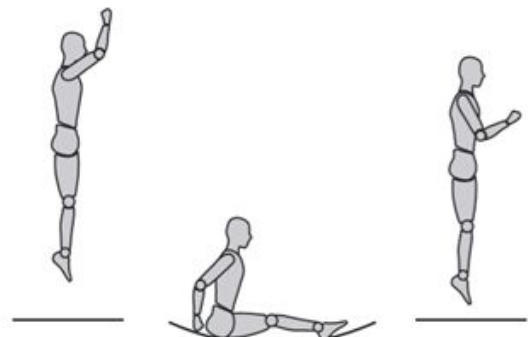
1



2



3



4

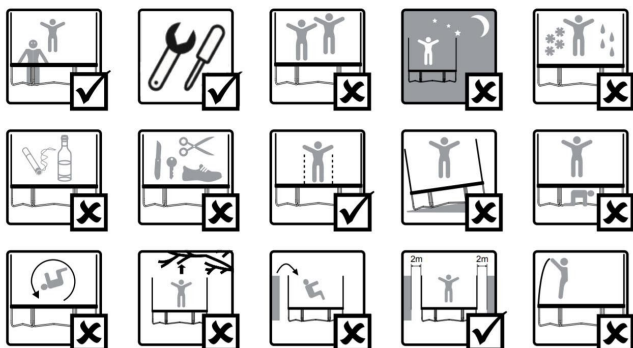
INDEX

Safety instructions	10
Advice	10
Guarantee	11
Assembly instructions	11
Moving	12
Parts	12
Maintenance	12
Basic Trampoline techniques	13

SAFETY INSTRUCTIONS

⚠ WARNING!

Consult your child's doctor before starting to jump, especially for children with health problems. Read all instructions before using the trampoline. VirtuFit accepts no responsibility for any injury or material damage resulting from the use of this product. Please read the manual carefully before starting to assemble and/or use the trampoline. Adult supervision and advice is required at all times.



- Not suitable for children under 36 months due to small parts and choking hazard. Recommended age: 6 years and over.
- The trampoline is intended for outdoor use only.
- Only one person on the trampoline at a time! Use by several people at the same time increases the risk of serious physical injury.
- Jump without shoes. No somersaults or flips, which can lead to serious injury.
- Always close the net opening before jumping.
- Do not use the mat if it is wet.

- Do not eat while jumping. It is advisable not to jump immediately after meals. Empty your pockets and hands before jumping.
- Always jump in the middle of the mat.
- Do not leave the trampoline while jumping.
- Do not use in strong winds and secure the trampoline.
- The trampoline must be assembled by an adult in accordance with the assembly instructions and checked before first use.
- The trampoline is designed for a maximum weight of 251 cm: 120 kg, 305 cm: 150 kg and 366 cm: 150 kg.
- Limit the amount of uninterrupted use. Take regular breaks.
- Do not use the trampoline unless it has been fully assembled in accordance with the instructions in the manual.

ADVICE

- This trampoline is not intended to be buried in the ground.
- The trampoline should be placed on a flat surface at least 2 metres away from buildings or obstacles such as fences, garages, houses, overhanging branches, washing lines or electrical wires.
- Do not place the trampoline on concrete, asphalt or any other hard surface. Nor should it be located near other opposing installations, such as swimming pools, swings, slides or climbing frames.
- Any modifications made by the customer to the original trampoline (for example, the addition of an accessory) must be carried out in accordance with the manufacturer's instructions.
- Inspect the trampoline and safety net before each use.
- If a ladder is used, it must be removed when the trampoline is not in use.
- Make sure there are no children, animals or obstacles under the trampoline.
- Access the trampoline only through the safety net opening. Be

sure to close the safety net properly before jumping.

- Do not intentionally jump against the safety net as this will weaken or damage it.
- Only attach accessories authorised by the manufacturer to the trampoline and safety net.
- Always jump in the centre of the mat and practise jumping techniques safely under the supervision and guidance of an adult.
- Insist on carrying out checks and maintenance on the main components (frame, suspension system, jumping mat, protective edge and safety net) at the start of each season and at regular intervals (every fortnight), stressing that if these checks are not carried out, the trampoline may become dangerous.
- Check that all nuts and bolts are tight and retighten if necessary.
- Check that all spring connections (pegs) are intact and cannot come loose during play.
- Check all covers and sharp edges and replace if necessary.
- Keep the user manual.
- Outdoor trampolines must be fitted with a device that prevents them from moving in strong winds and/or objects that catch the wind, such as the net and mat, must be removed.
- In some countries, during the winter period, snow loads and very low temperatures can damage the trampoline. We recommend removing the snow and storing the mat and safety net indoors.
- Check the mat, padding, safety net and soft surface for defects.
- Make sure the Velcro fasteners are securely closed when using the trampoline!
- The trampoline and net should be packed in winter. Make sure all parts are dry and well packed.
- Store in a dry place to prolong the life of the product. Always be aware of weather-related wear and tear.
- We recommend securing the trampoline in strong winds. Secure the trampoline with ropes attached to the trampoline cushion.

Attach the trampoline in at least three places, evenly distributed around the trampoline frame.

- Do not secure the legs, as they may become loose and damage the trampoline. Dismantle or remove the trampoline completely, if necessary. If the trampoline is not secured in strong winds, it can be very dangerous.
- If the trampoline is not used for a short period of time and to prevent debris from forming on the jumping surface due to fallen leaves and twigs, we recommend using a protective cover. If the trampoline is not to be used for an extended period (e.g. during the winter), it is advisable to store the trampoline, and in particular the protective cover, in a dry room in order to prolong the product's lifespan.

CAUTION! Sun, rain, snow and extreme temperatures reduce the durability of these parts over time.

GUARANTEE

Warranty claims are excluded if the cause of the defect is the result of:

- Maintenance and repair work not carried out by an official dealer. Provided otherwise specified by the supplier
- Improper use, negligence and/or poor maintenance.
- Failure to maintain the appliance in accordance with the manufacturer's instructions.
- Storm damage.

ASSEMBLY INSTRUCTIONS

Missing parts If any parts are missing from the packaging, carefully check the polystyrene and the trampoline itself. Some parts (bolts, screws, etc.) are already attached to the trampoline.

Gloves

Use them to protect your hands from pinch points during assembly. Allow plenty of space around the trampoline and ensure a clean, dry environment for assembly.

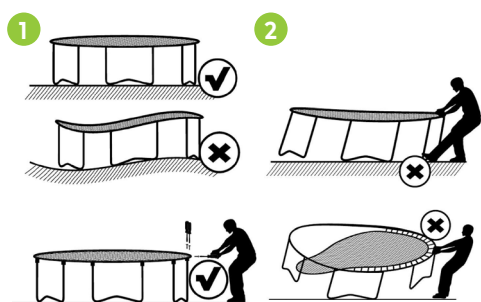
Start assembly

Read the assembly instructions below before starting to assemble the trampoline. Incorrect assembly can damage the trampoline frame:

- Make sure the trampoline is on a level surface. Uneven surfaces can cause the trampoline frame (1) to pull.
- Ensure that all bolts holding the frame joints are fully tightened

before installing the springs. If you do not do this correctly, the frame will deform.

- Be careful NOT to use your leg to push against the foot or frame of the trampoline when attaching the springs. This will deform the trampoline (2).
- DO NOT attach the springs to the frame from only one side of the trampoline. Uneven spring tension will deform the frame (2).



NOTE! Assembly requires at least two adults in good physical condition. Wear sturdy shoes and keep your balance to avoid falls. Failure to follow all instructions and warnings may result in serious injury.

Step 02c

- De veren moeten op de juiste manier worden bevestigd en volledig door de gaten langs de bovenkant van het frame worden gestoken.
- The springs must be properly secured and fully inserted into the holes at the top of the frame.
- It is easier to place one hand on the frame and pull the spring towards you.
- Ensure that (a) is attached to the D-rings on the jumping mat and (b) to the frame of the trampoline.
- The next spring should be placed on the opposite side of the frame, then in the middle next to it and then on the opposite side, so that the spring tension is evenly distributed.
- To ensure that you have secured the jump sheet correctly, count the spring holes between each top rail to ensure that you have the same number of spring holes in the top rails.
- Ensure that the D-rings on the jump mat match the number of holes along the top rails.
- If you find that you have missed a hole and a D-ring connection, repair, remove and adjust accordingly

Step 03

NOTE! Do not attach the elastic to the springs.

Step 03c

NOTE! After connecting all safety net posts, check that all tube caps (M) are inserted into the top post tube (N). The post tubes are already pre-assembled so this step is only applicable, if a post tube is missing

Step 06

NOTE! Make sure that the diamond pattern on the staircase is facing upwards.

Safety check

After assembling the trampoline, it is important to carry out the following safety checks.

- Make sure all screws and bolts are tight.
- Look under the trampoline and check that all springs are securely attached to the frame and jumping surface.
- Check that the protective edge covers the springs and frame and is secure.

MOVING

- At least two adults are required to move the trampoline.
- When moving the trampoline, lift it slightly off the ground and keep it level with the ground. Any other movement requires the trampoline to be dismantled.
- If necessary, the safety net can be removed before moving the trampoline. To dismantle the trampoline, follow the assembly steps in reverse order.

PARTS

After intensive use, your trampoline's protective edge, jumping mat and springs may be in need of replacement. Fortunately, VirtuFit offers a wide range of trampoline parts, so you can not only use your trampoline longer, but also give it a fresh new look. Easily and quickly order the required trampoline parts at VirtuFit.Fit.

MAINTENANCE

The trampoline can only be used safely and effectively if it is correctly assembled and maintained. It is your responsibility to

ensure that the trampoline is regularly maintained. Parts that have already been used and/or damaged must be replaced before the trampoline is used again.

Daily maintenance

- Clean and remove sweat and moisture after each use.
- Check that the trampoline is free of dust and dirt.
- Do not use aggressive cleaning products and ensure that the equipment is protected from moisture.

Semi-annual maintenance

- Inspect all bolts and nuts on the moving parts of the trampoline. Tighten bolts and nuts as necessary and required.

NOTE! All repairs must be carried out by a professional technician, unless otherwise specified by the supplier or manufacturer.

BASIC TRAMPOLINING TECHNIQUES (FIG. A, 1-4)

Basic jump (1)

- Start in a standing position, with your head upright and your eyes fixed on the jumping mat.
- Jump up and swing your arms forward and up in a circular motion.
- Bring your feet together and point your toes downwards when you're in the air.
- Keep your feet about 30 cm apart when you land on the jumping mat.

Knee jump (2)

- Start in a standing position, with your head upright and your eyes fixed on the jumping mat.
- Jump off and make sure you land on your knees on the jumping mat, keeping your back straight.
- Bounce back to a standing position.

Abdominal jump (3)

- Start in a standing position, with your head straight and your eyes fixed on the jumping mat.

- Jump off and make sure you land on the mat in the prone position.
- As you land on the mat, keep your head up and stretch your arms forward.
- Bounce and give an extra push against the mat with your hands to return to the upright position.

Sitting jump (4)

- Start in a standing position, with your head straight and your eyes fixed on the jumping mat.
- Jump up and make sure you land on the mat in a seated position.
- Place your hands next to your hips on the jumping mat.
- Bounce and give an extra push against the mat with your hands to return to the upright position.

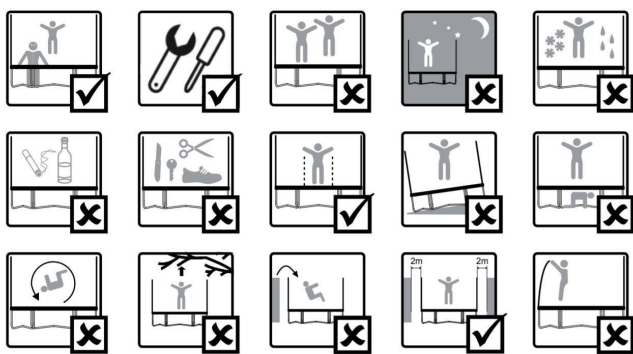
INHOUD

Veiligheidsinstructies	14
Advies	14
Garantie	15
Montage Instructies	16
Verplaatsen	17
Onderdelen	17
Onderhoud	17
Basisvaardigheden trampoline	17

VEILIGHEIDSinSTRUCTIES

⚠ WAARSCHUWING!

Raadpleeg de arts van uw kind voordat hij of zij begint te springen, dit geldt in het bijzonder voor kinderen met gezondheidsproblemen. Lees alle instructies alvorens de trampoline gebruikt wordt. VirtuFit neemt geen verantwoordelijkheid voor geleden letsel of materiële schade door het gebruik van dit product. Lees de handleiding zorgvuldig door voordat u begint met monteren van de trampoline en/of er gebruik van gaat maken. Toezicht en begeleiding van een volwassene is te allen tijde vereist.



- Niet geschikt voor kinderen jonger dan 36 maanden vanwege kleine onderdelen en verstikkingsgevaar. Aanbevolen leeftijd 6+ jaar.
- De trampoline is alleen bedoeld voor gebruik buitenshuis.
- Slechts één persoon tegelijk op de trampoline! Gebruik door meerdere personen tegelijk vergroot het risico op ernstig lichamelijk letsel.
- Spring zonder schoenen. Geen salto's of flips dit kan ernstig letsel veroorzaken.
- Sluit altijd de netopening voordat u gaat springen.

- Gebruik de mat niet als deze nat is.
- Eet niet tijdens het springen. Het is raadzaam om niet direct na de maaltijd te springen. Maak zakken en handen leeg voordat u gaat springen.
- Spring altijd in het midden van de mat.
- Verlaat de trampoline niet door eraf te springen.
- Niet gebruiken bij harde wind en zet de trampoline vast.
- De trampoline moet door een volwassene in overeenstemming met de montagehandleiding worden gemonteerd en vervolgens vóór het eerste gebruik worden gecontroleerd.
- De trampoline is gemaakt voor een maximaal gebruikersgewicht van 251 cm: 120 kg, 305 cm: 150 kg en 366 cm: 150 kg.
- Beperk de tijd van ononderbroken gebruik. Neem regelmatig rust/pauzes.
- Maak enkel gebruik van de trampoline indien deze volledig volgens de instructies in de handleiding gemonteerd is.

ADVIES

- Deze trampoline is niet bedoeld om in de grond te worden ingegraven.
- De trampoline moet op een vlakke ondergrond worden geplaatst op minimum 2 meter van gebouwen of obstakels zoals een hek, garage, huis, overhangende takken, waslijnen of elektrische draden.
- Plaats de trampoline niet op beton, asfalt of een andere harde ondergrond. Ook niet in de nabijheid van andere tegenstrijdige installaties, zoals zwembaden, schommels, glijbanen of klimrekken.
- Eventuele wijzigingen die de consument aan de originele trampoline aanbrengt (bv. het toevoegen van een accessoire) moeten volgens de instructies van de fabrikant worden uitgevoerd.
- Inspecteer trampoline en veiligheidsnet voor elk gebruik.
- Als er een ladder wordt gebruikt, moet deze worden verwijderd

- als de trampoline niet wordt gebruikt.
- Zorg ervoor dat er geen kinderen / dieren / obstakels onder de trampoline zitten.
- Toegang tot de trampoline uitsluitend via de opening van het veiligheidsnet. Zorg ervoor dat u het veiligheidsnet goed afsluit voordat u gaat springen.
- Niet opzettelijk tegen het veiligheidsnet springen, want dat zal het net verzwakken of beschadigen.
- Bevestig alleen door de fabrikant goedgekeurde accessoires aan de trampoline en het veiligheidsnet.
- Spring altijd in het midden van de mat en oefen de springtechnieken veilig met toezicht en begeleiding van een volwassene.
- Heb aandacht voor de noodzaak om aan het begin van elk seizoen en ook met regelmatige tussenpozen van elke 2 weken controles en onderhoud van de belangrijkste onderdelen (frame, ophangstelsel, springmat, beschermrand en veiligheidsnet) uit te voeren, waarbij erop wordt gewezen dat als deze controles niet worden uitgevoerd, de trampoline gevaarlijk kan worden.
- Controleer alle moeren en bouten op vastheid en draai ze vast wanneer nodig.
- Controleer of alle veerbelaste (haring)verbindingen nog intact zijn en niet los kunnen raken tijdens het spelen.
- Controleer alle bekledingen en scherpe randen en vervang deze indien nodig.
- Bewaar de gebruikershandleiding.
- Buitentrampolines moeten worden uitgerust met een hulpmiddel dat bij sterke wind verplaatsing voorkomt en/of voorwerpen die de wind opvangen, zoals een net en een mat, moeten worden verwijderd.
- In bepaalde landen kan in de winterperiode de sneeuwbelasting en de zeer lage temperatuur de trampoline beschadigen. Het is aan te raden om de sneeuw te verwijderen en de mat en de veiligheidsnet binnenshuis op te bergen.
- Controleer of de mat, de vulling, het veiligheidsnet en het zachte oppervlak geen gebreken vertonen.
- Zorg ervoor dat de klittenbandsluitingen goed gesloten zijn tijdens het gebruik van de trampoline!
- Trampoline en net moeten in de winter worden ingepakt. Zorg ervoor dat alle onderdelen droog en goed verpakt zijn.
- Droog bewaren om de levensduur van het product te ondersteunen. Wees altijd op de hoogte van slijtage door weer en wind.
- Wij raden aan de trampoline vast te zetten bij harde wind. Bind de trampoline vast met touwen die aan het trampoline kussen zijn bevestigd. Bind de trampoline vast op minimaal drie plaatsen, gelijkmatig verdeeld over het trampoline frame.
- Zet de poten niet vast, want deze kunnen verkeerd uitgelijnd raken en de trampoline ruïneren. Demonteer of verwijder de trampoline volledig, indien nodig. Het kan leiden tot groot gevaar als de trampoline niet wordt vastgezet bij harde wind.
- Als de trampoline voor korte tijd niet wordt gebruikt en om te voorkomen dat er puin op de springmat ontstaat door gevallen bladeren en takjes, is het aan te raden om een beschermhoes te gebruiken. Als de trampoline voor langere tijd niet wordt gebruikt (bijv. in de winter), is het aan te raden om de trampoline, vooral de beschermende vulling, op te slaan in een droge ruimte om de lange levensduur van het product te ondersteunen.

LET OP! Zonlicht, regen, sneeuw en extreme temperaturen verminderen de levensduur van deze onderdelen in de loop van de tijd.

GARANTIE

Aanspraak op garantie is uitgesloten indien de oorzaak van het defect het gevolg is van:

- Onderhoudsmontage en reparatiewerkzaamheden die niet door een officiële dealer zijn uitgevoerd. Tenzij anders door de leverancier aangegeven.
- Bij ondeugdelijk gebruik, verwaarlozing en/of gebrekkig onderhoud.
- Het niet volgens de fabrieksvoorschriften onderhouden van het toestel.
- Stormschade.

MONTAGE INSTRUCTIES

Missende onderdelen Indien bepaalde onderdelen missen in de verpakking, controleer dan zorgvuldig het piepschuim en de trampoline zelf. Sommige onderdelen (bouten, schroeven, etc.) zitten al bevestigd aan/in de trampoline.

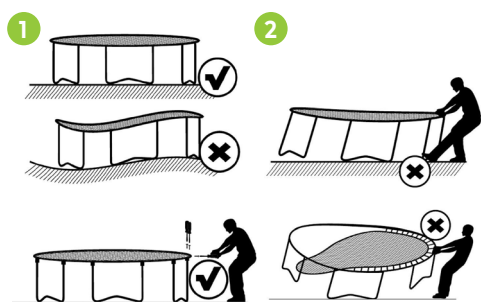
Handschoenen

Gebruik handschoenen om uw handen te beschermen tegen knelpunten tijdens de montage. Zorg voor voldoende ruimte om de de trampoline en zorg voor een schone en droge omgeving voor de motage.

Start montage

Lees onderstaande montagerichtlijnen voordat u begint met het monteren van de trampoline. Een verkeerde montage veroorzaakt schade aan het frame van de trampoline:

- Zorg ervoor dat de trampoline op een vlakke ondergrond staat. Oneffenheden in de ondergrond kunnen ertoe leiden dat het frame van de trampoline scheef trekt (1).
- Zorg ervoor dat alle bouten die de frame verbindingen vasthouden volledig zijn aangedraaid voordat u de veren monteert. Als u dit niet goed doet, zal het frame kromtrekken.
- Zorg ervoor dat u uw been NIET gebruikt om tegen het trampoline pootje of -frame te duwen bij het bevestigen van de veren. Het zal de trampoline doen kromtrekken (2).
- Bevestig de veren NIET op het frame aan slechts één kant van de trampoline. Een ongelijkmatige verdeling van de spanning van de veren zal het frame doen kromtrekken (2).



LET OP! Voor de montage zijn minimaal twee volwassenen in goede fysieke conditie nodig. Draag goede schoenen en houd balans om vallen te voorkomen. Het niet exact opvolgen van alle instructies en waarschuwingen kan leiden tot ernstig letsel.

Step 02c

- De veren moeten op de juiste manier worden bevestigd en

volledig door de gaten langs de bovenkant van het frame worden gestoken.

- Het is gemakkelijker om een hand op het frame te plaatsen en de veer naar u toe te trekken.
- Zorg ervoor dat (a) aan de D-ringen van de springmat is bevestigd en (b) aan het trampoline frame.
- De plaatsing van de volgende veer moet aan de tegenovergestelde kant van het frame zijn, dan in het midden naast en dan tegenover elkaar, zodat de spanning van de veer gelijk verdeeld wordt.
- Om er zeker van te zijn dat u de springmat op de juiste manier heeft bevestigd, dient u de verende gaten tussen elke top rail te tellen om er zeker van te zijn dat u hetzelfde aantal verende gaten in de top rails heeft.
- Zorg ervoor dat de D-ringen van de springmat overeenkomen met het aantal gaten langs de bovenste rails.
- Als u merkt dat u een gat en een D-ring aansluiting hebt overgeslagen, moet u deze herstellen, verwijderen en dienovereenkomstig aanpassen.

Step 03

LET OP! Bind het bungeekoord/ball niet vast aan de veren.

Step 03c

LET OP! Controleer na het aansluiten van alle veiligheidsnet palen of alle buisdoppen (M) in de bovenste paalbuis (N) zijn gestoken. De paalbuizen zijn al voormonteerd dus deze stap is alleen van toepassing, wanneer er een paalbuis mist.

Step 06

LET OP! Zorg ervoor dat het ruitjespatroon van de trap naar boven is gericht.

Veiligheidscontrole

Na de montage van de trampoline is het belangrijk dat de volgende veiligheidscontroles worden uitgevoerd.

- Zorg ervoor dat alle schroeven en bouten goed vastzitten.
- Kijk onder de trampoline en controleer of alle veren goed vastzitten aan het frame en de springmat.
- Controleer de beschermrand en controleer of deze de veren en het frame bedekt en goed vastzit.

VERPLAATSEN

- Om de trampoline te verplaatsten moet je op zijn minst met twee volwassenen zijn.
- Til de trampoline bij het verplaatsen iets van de grond en houd hem horizontaal ten opzichte van de grond. Bij elke andere beweging dient u de trampoline te demonteren.
- Indien nodig kan het veiligheidsnet worden gedemonteerd voordat de trampoline wordt verplaatst. Om de trampoline uit elkaar te halen, volgt u de montage stappen in omgekeerde volgorde.

ONDERDELEN

Na intensief gebruik kunnen de beschermrand, springmat en veren van je trampoline toe zijn aan vervanging. Gelukkig biedt VirtuFit een ruim assortiment aan trampolineonderdelen, zodat je jouw trampoline niet alleen langer kunt gebruiken, maar ook een frisse nieuwe uitstraling kunt geven. Bestel eenvoudig en snel de benodigde trampoline onderdelen bij VirtuFit.

ONDERHOUD

Veilig en effectief gebruik kan alleen worden bereikt als de trampoline goed wordt gemonteerd en onderhouden. Het is uw verantwoordelijkheid om ervoor te zorgen dat de trampoline regelmatig wordt onderhouden. Onderdelen die al zijn gebruikt en/of beschadigd, moeten worden vervangen voordat de trampoline verder gebruikt wordt.

Dagelijks onderhoud

- Reinig en verwijder zweet en vocht na elk gebruik.
- Controleer of de trampoline vrij is van stof en vuil.
- Gebruik geen agressieve schoonmaakmiddelen en zorg dat het toestel vochtvrij blijft.

Halfjaarlijks onderhoud

- Inspecteer alle bouten en moeren in verband met bewegende delen van de trampoline. Draai bouten en moeren vast indien nodig en zoals vereist.

LET OP! Elke reparatie moet door een professionele technicus worden uitgevoerd, tenzij anders aangegeven door de leverancier of fabrikant.

BASISVAARDIGHEDEN TRAMPOLINE (FIG. A, 1-4)

Basissprong (1)

- Start vanuit een staande positie met je hoofd recht en je ogen gericht op de springmat.
- Spring en zwaai je armen naar voren en omhoog in een cirkelvormige beweging.
- Breng je voeten bij elkaar en richt je tenen naar beneden terwijl je in de lucht bent.
- Houd je voeten ongeveer 30 cm uit elkaar als je op de springmat landt.

Kniesprong (2)

- Start vanuit een staande positie met je hoofd recht en je ogen gericht op de springmat.
- Spring en zorg dat je op de springmat terechtkomt op je knieën en houd je rug recht.
- Stuit terug naar een rechtopstaande positie.

Buiksprong (3)

- Start vanuit een staande positie met je hoofd recht en je ogen gericht op de springmat.
- Spring en zorg dat je op de springmat terechtkomt in een buikligging.
- Houd bij het landen op de springmat je hoofd omhoog en strek je armen naar voren.
- Stuit terug en geef een extra setje tegen de springmat met je handen om terug te keren naar de rechtopstaande positie.

Zitsprong (4)

- Start vanuit een staande positie met je hoofd recht en je ogen gericht op de springmat.
- Spring en zorg dat je op de springmat terechtkomt in een zittende positie.
- Plaats je handen naast je heupen op de springmat.
- Stuit terug en geef een extra setje tegen de springmat met je handen om terug te keren naar de rechtopstaande positie.

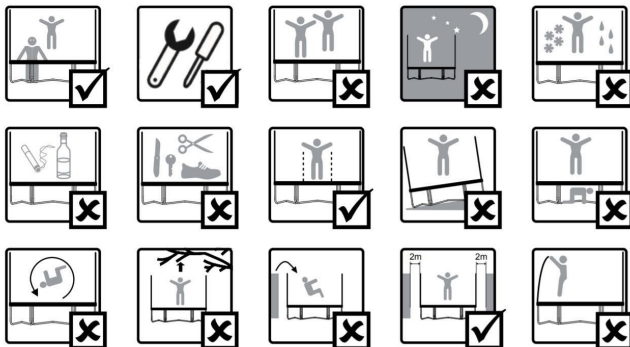
INHALTE

Sicherheitshinweise	18
Hinweis	18
Bürgschaft	19
Montageanleitung	20
Umziehen	21
Tiele	21
Wartung	21
Trainingsrichtlinien	21

SICHERHEITSHINWEISE

⚠️ WARNUNG!

Konsultieren Sie den Arzt Ihres Kindes, bevor Sie mit dem Springen beginnen, insbesondere bei Kindern mit gesundheitlichen Problemen. Lesen Sie alle Anweisungen, bevor Sie das Trampolin benutzen. VirtuFit übernimmt keine Verantwortung für Verletzungen oder Sachschäden, die durch den Gebrauch dieses Produkts entstehen. Bitte lesen Sie die Anleitung sorgfältig durch, bevor Sie mit dem Aufbau und/oder der Benutzung des Trampolins beginnen. Die Beaufsichtigung und Beratung durch einen Erwachsenen ist zu jeder Zeit erforderlich.



- Nicht geeignet für Kinder unter 36 Monaten aufgrund von Kleinteilen und Erstickungsgefahr. Empfohlenes Alter: 6 Jahre und älter.
- Das Trampolin ist nur für den Gebrauch im Freien bestimmt.
- Immer nur eine Person auf dem Trampolin! Die gleichzeitige Benutzung durch mehrere Personen erhöht die Gefahr von schweren Verletzungen.
- Springen Sie ohne Schuhe. Keine Purzelbäume oder Saltos, die zu schweren Verletzungen führen können.
- Schließen Sie vor dem Springen immer die Netzöffnung.
- Benutzen Sie die Matte nicht, wenn sie nass ist.
- Essen Sie nicht während des Springens. Es ist ratsam, nicht unmittelbar nach den Mahlzeiten zu springen. Leeren Sie vor dem Springen Ihre Taschen und Hände aus.
- Springen Sie immer in der Mitte der Matte.
- Verlassen Sie das Trampolin beim Springen nicht.
- Nicht bei starkem Wind benutzen und das Trampolin sichern.
- Das Trampolin muss von einem Erwachsenen gemäß der Montageanleitung aufgebaut und vor der ersten Benutzung überprüft werden.
- Das Trampolin ist für ein maximales Gewicht von 251 cm ausgelegt: 120 kg, 305 cm: 150 kg und 366 cm: 150 kg.
- Begrenzen Sie die Dauer der ununterbrochenen Nutzung. Machen Sie regelmäßig Pausen.
- Benutzen Sie das Trampolin nur, wenn es gemäß den Anweisungen in der Bedienungsanleitung vollständig aufgebaut ist.

HINWEIS

- Dieses Trampolin ist nicht für das Eingraben in den Boden bestimmt.
- Stellen Sie das Trampolin auf einer ebenen Fläche auf, die mindestens 2 Meter von Gebäuden oder Hindernissen wie Zäunen, Garagen, Häusern, überhängenden Ästen, Wäscheleinen oder Stromkabeln entfernt ist.
- Stellen Sie das Trampolin nicht auf Beton, Asphalt oder eine andere harte Oberfläche. Es sollte auch nicht in der Nähe anderer gegnerischer Anlagen wie Schwimmbäder, Schaukeln, Rutschen oder Klettergerüste aufgestellt werden.
- Jegliche Änderungen, die der Kunde am Original-Trampolin vornimmt (z. B. das Hinzufügen von Zubehör), müssen gemäß den Anweisungen des Herstellers erfolgen.
- Überprüfen Sie das Trampolin und das Sicherheitsnetz vor jedem Gebrauch.

- Wenn eine Leiter verwendet wird, muss diese entfernt werden, wenn das Trampolin nicht in Gebrauch ist.
- Stellen Sie sicher, dass sich keine Kinder, Tiere oder Hindernisse unter dem Trampolin befinden.
- Betreten Sie das Trampolin nur durch die Öffnung des Sicherheitsnetzes. Vergewissern Sie sich, dass Sie das Sicherheitsnetz vor dem Springen richtig schließen.
- Springen Sie nicht absichtlich gegen das Sicherheitsnetz, da es dadurch geschwächt oder beschädigt wird.
- Befestigen Sie nur vom Hersteller zugelassenes Zubehör am Trampolin und am Sicherheitsnetz.
- Springen Sie immer in der Mitte der Matte und üben Sie die Sprungtechniken sicher unter der Aufsicht und Anleitung eines Erwachsenen.
- Bestehen Sie darauf, dass die Hauptkomponenten (Rahmen, Aufhängung, Sprungmatte, Schutzrand und Sicherheitsnetz) zu Beginn jeder Saison und in regelmäßigen Abständen (alle zwei Wochen) überprüft und gewartet werden, da das Trampolin sonst gefährlich werden kann.
- Prüfen Sie, ob alle Schrauben und Muttern fest angezogen sind und ziehen Sie sie gegebenenfalls nach.
- Prüfen Sie, ob alle Federverbindungen (Zapfen) intakt sind und sich während des Spiels nicht lösen können.
- Überprüfen Sie alle Abdeckungen und scharfen Kanten und ersetzen Sie sie gegebenenfalls.
- Bewahren Sie die Gebrauchsanweisung auf.
- Trampoline für den Außenbereich müssen mit einer Vorrichtung versehen sein, die verhindert, dass sie sich bei starkem Wind bewegen, und/oder es müssen Gegenstände, die den Wind einfangen, wie Netz und Matte, entfernt werden.
- In einigen Ländern kann das Trampolin im Winter durch Schneelasten und sehr niedrige Temperaturen beschädigt werden. Wir empfehlen, den Schnee zu entfernen und die Matte und das Sicherheitsnetz drinnen zu lagern.
- Überprüfen Sie die Matte, die Polsterung, das Sicherheitsnetz und die weiche Oberfläche auf Mängel.
- Vergewissern Sie sich, dass die Klettverschlüsse sicher geschlossen sind, wenn Sie das Trampolin benutzen!
- Das Trampolin und das Netz sollten im Winter verpackt werden. Achten Sie darauf, dass alle Teile trocken und gut verpackt sind.
- Lagern Sie es an einem trockenen Ort, um die Lebensdauer des Produkts zu verlängern. Achten Sie immer auf witterungsbedingte Abnutzung und Verschleiß.
- Wir empfehlen, das Trampolin bei starkem Wind zu sichern. Sichern Sie
- Sie das Trampolin mit Seilen, die am Trampolinkissen befestigt sind. Befestigen Sie das Trampolin an mindestens drei Stellen, die gleichmäßig um den Trampolinrahmen verteilt sind.
- Sichern Sie die Beine nicht, da sie sich lösen und das Trampolin beschädigen können. Bauen Sie das Trampolin bei Bedarf vollständig ab oder entfernen Sie es. Wenn das Trampolin bei starkem Wind nicht gesichert ist, kann es sehr gefährlich werden.
- Wenn das Trampolin für einen kurzen Zeitraum nicht benutzt wird und um zu verhindern, dass sich durch heruntergefallene Blätter und Zweige Schmutz auf der Sprungfläche bildet, empfehlen wir die Verwendung einer Schutzabdeckung. Wird das Trampolin über einen längeren Zeitraum nicht benutzt (z.B. im Winter), ist es ratsam, das Trampolin und insbesondere die Schutzhülle in einem trockenen Raum zu lagern, um die Lebensdauer des Produkts zu verlängern.

ACHTUNG! Sonne, Regen, Schnee und extreme Temperaturen verringern mit der Zeit die Haltbarkeit dieser Teile.

BÜRGSCHAFT

Gewährleistungsansprüche sind ausgeschlossen, wenn die Ursache des Mangels die Folge ist von:

- Wartungs- und Reparaturarbeiten, die nicht von einem Vertragshändler durchgeführt wurden. Sofern vom Lieferanten nicht anders angegeben.
- Unsachgemäßer Gebrauch, Nachlässigkeit und/oder schlechte Wartung.
- Wenn das Gerät nicht gemäß den Anweisungen des Herstellers gewartet wurde.
- Sturmschäden.

MONTAGEANLEITUNG

Fehlende Teile Wenn Teile in der Verpackung fehlen, überprüfen Sie das Styropor und das Trampolin selbst sorgfältig. Einige Teile (Bolzen, Schrauben, usw.) sind bereits am Trampolin befestigt.

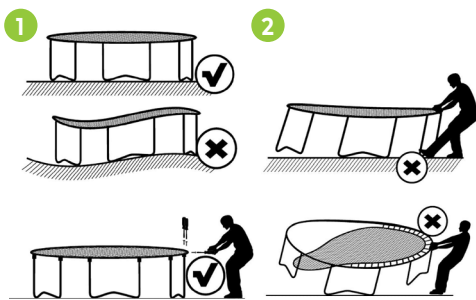
Handschuhe

Benutzen Sie sie, um Ihre Hände während des Aufbaus vor Quetschstellen zu schützen. Lassen Sie viel Platz um das Trampolin herum und sorgen Sie für eine saubere, trockene Umgebung für den Aufbau.

Beginn des Aufbaus

Lesen Sie die nachstehende Montageanleitung, bevor Sie mit dem Zusammenbau des Trampolins beginnen. Ein falscher Aufbau kann den Trampolinrahmen beschädigen:

- Stellen Sie sicher, dass das Trampolin auf einer ebenen Fläche steht. Unebene Flächen können dazu führen, dass der Trampolinrahmen (1) zieht.
- Vergewissern Sie sich, dass alle Schrauben, die die Rahmenverbindungen halten, vollständig angezogen sind, bevor Sie die Federn montieren. Wenn Sie dies nicht richtig tun, wird sich der Rahmen verformen.
- Achten Sie darauf, dass Sie beim Anbringen der Federn NICHT mit Ihrem Bein gegen den Fuß oder den Rahmen des Trampolins drücken. Dadurch wird das Trampolin verformt (2).
- Befestigen Sie die Federn NICHT nur von einer Seite des Trampolins aus am Rahmen. Eine ungleichmäßige Federspannung führt zu einer Verformung des Rahmens (2).



BITTE BEACHTEN! Für den Aufbau sind mindestens zwei Erwachsene in guter körperlicher Verfassung erforderlich. Tragen Sie festes Schuhwerk und achten Sie auf Ihr Gleichgewicht, um Stürze zu vermeiden. Die Nichtbeachtung aller Anweisungen und Warnungen kann zu schweren Verletzungen führen.

Step 02c

- Die Federn müssen ordnungsgemäß befestigt und vollständig in die Löcher an der Oberseite des Rahmens eingesetzt sein.

- Es ist einfacher, eine Hand auf den Rahmen zu legen und die Feder zu sich zu ziehen.
- Achten Sie darauf, dass (a) an den D-Ringen des Sprungtuchs und (b) am Rahmen des Trampolins befestigt ist.
- Die nächste Feder sollte auf der gegenüberliegenden Seite des Rahmens, dann in der Mitte daneben und dann auf der gegenüberliegenden Seite angebracht werden, so dass die Federspannung gleichmäßig verteilt ist.
- Um sicherzustellen, dass Sie das Sprungtuch richtig befestigt haben, zählen Sie die Federlöcher zwischen den einzelnen oberen Schienen, um sicherzustellen, dass Sie die gleiche Anzahl von Federlöchern in den oberen Schienen haben.
- Vergewissern Sie sich, dass die D-Ringe am Sprungtuch mit der Anzahl der Löcher entlang der oberen Schienen übereinstimmen.
- Wenn du feststellst, dass du ein Loch und eine D-Ring-Verbindung übersehen hast, repariere, entferne und passe sie entsprechend an.

Step 03

HINWEIS! Befestigen Sie das Gummiband nicht an den Federn.

Step 03c

HINWEIS! Prüfen Sie nach dem Verbinden aller Sicherheitsnetzpfosten, ob alle Rohrkappen (M) in das obere Pfostenrohr (N) eingesetzt sind. Die Pfostenrohre sind bereits vormontiert, so dass dieser Schritt nur dann erforderlich ist, wenn ein Pfostenrohr fehlt.

Step 06

HINWEIS! Achten Sie darauf, dass das Rautenmuster auf der Treppe nach oben gerichtet ist

Sicherheitsprüfung

Nach dem Zusammenbau des Trampolins ist es wichtig, dass Sie die folgenden Sicherheitskontrollen durchführen.

- Vergewissern Sie sich, dass alle Schrauben und Bolzen fest angezogen sind.
- Schauen Sie unter das Trampolin und prüfen Sie, ob alle Federn fest mit dem Rahmen und der Sprungfläche verbunden sind.
- Überprüfen Sie, ob der Schutzrand die Federn und den Rahmen abdeckt und sicher ist.

UMZIEHEN

- Zum Transportieren des Trampolins sind mindestens zwei Erwachsene erforderlich.
- Wenn Sie das Trampolin bewegen, heben Sie es leicht vom Boden ab und halten Sie es waagrecht zum Boden. Für jede andere Bewegung muss das Trampolin demontiert werden.
- Falls erforderlich, kann das Sicherheitsnetz entfernt werden, bevor das Trampolin bewegt wird. Um das Trampolin abzubauen, führen Sie die Montageschritte in umgekehrter Reihenfolge aus.

TEILE

Nach intensiver Nutzung müssen der Schutzrand, das Sprungtuch und die Federn Ihres Trampolins möglicherweise ersetzt werden. Zum Glück bietet VirtuFit eine große Auswahl an Trampolinteilen, so dass Sie Ihr Trampolin nicht nur länger nutzen, sondern ihm auch ein neues Aussehen verleihen können. Bestellen Sie einfach und schnell die benötigten Trampolinteile bei VirtuFit.

WARTUNG

Das Trampolin kann nur dann sicher und effektiv genutzt werden, wenn es korrekt aufgebaut und gewartet wird. Es liegt in Ihrer Verantwortung, dafür zu sorgen, dass das Trampolin regelmäßig gewartet wird. Teile, die bereits benutzt und/oder beschädigt wurden, müssen ersetzt werden, bevor das Trampolin wieder benutzt wird.

Tägliche Wartung

- Reinigen Sie das Trampolin nach jedem Gebrauch und entfernen Sie Schweiß und Feuchtigkeit.
- Prüfen Sie, ob das Trampolin frei von Staub und Schmutz ist.
- Verwenden Sie keine aggressiven Reinigungsmittel und achten Sie darauf, dass das Gerät vor Feuchtigkeit geschützt ist.

Halbjährliche Wartung

- Überprüfen Sie alle Schrauben und Muttern an den beweglichen Teilen des Trampolins. Ziehen Sie die Schrauben und Muttern je nach Bedarf und Notwendigkeit nach. d.

ACHTUNG! Alle Reparaturen müssen von einem Fachmann durchgeführt werden, es sei denn, der Lieferant oder Hersteller gibt etwas anderes an.

GRUNDTECHNIKEN DES TRAMPOLINSPRINGENS (FIG. A,1-4)

Grundsprung (1)

- Beginnen Sie im Stehen, mit aufrechtem Kopf und Blick auf die Sprungmatte.
- Springen Sie hoch und schwingen Sie die Arme in einer kreisförmigen Bewegung nach vorne und oben.
- Bringen Sie Ihre Füße zusammen und zeigen Sie mit den Zehen nach unten, wenn Sie in der Luft sind.
- Wenn Sie auf der Sprungmatte landen, halten Sie die Füße etwa 30 cm auseinander.

Kniesprung (2)

- Beginnen Sie im Stehen, mit aufrechtem Kopf und Blick auf die Sprungmatte.
- Springen Sie ab und achten Sie darauf, dass Sie auf den Knien auf der Sprungmatte landen, wobei Sie den Rücken gerade halten.
- Springen Sie zurück in den Stand.

Bauchsprung (3)

- Starten Sie aus dem Stand, mit geradem Kopf und Blick auf die Sprungmatte.
- Springen Sie ab und achten Sie darauf, dass Sie in der Bauchlage auf der Matte landen.
- Wenn Sie auf der Matte landen, halten Sie den Kopf hoch und strecken Sie die Arme nach vorne.
- Springen Sie ab und stoßen Sie sich mit den Händen gegen die Matte, um wieder in die aufrechte Position zu gelangen.

Sprung im Sitzen (4)

- Beginnen Sie im Stehen, mit geradem Kopf und Blick auf die Sprungmatte.
- Springen Sie hoch und achten Sie darauf, dass Sie in einer sitzenden Position auf der Matte landen.
- Legen Sie die Hände neben den Hüften auf die Sprungmatte.
- Springen Sie ab und geben Sie mit den Händen einen zusätzlichen Stoß gegen die Matte, um in die aufrechte Position zurückzukehren.

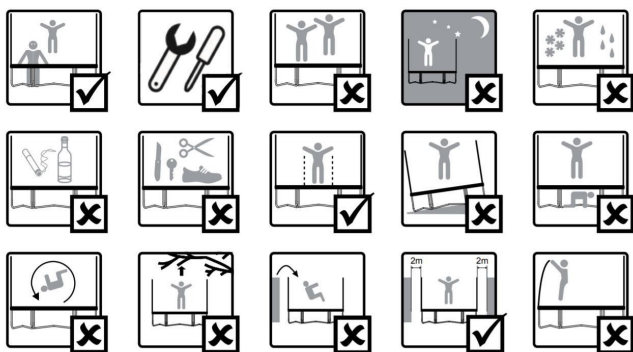
SOMMAIRE

Consignes de sécurité	22
Consignes	22
Garantie	23
Instructions de montage	23
Déplacement	24
Pièces détachées	25
Dépannage	25
Techniques de base du trampolinage	25

CONSIGNES DE SÉCURITÉ

⚠ AVERTISSEMENT!

Consultez le médecin de votre enfant avant de commencer à sauter, en particulier pour les enfants ayant des problèmes de santé. Lisez toutes les instructions avant d'utiliser le trampoline. VirtuFit décline toute responsabilité en cas de blessures ou de dommages matériels résultant de l'utilisation de ce produit. Veuillez lire attentivement le manuel avant de commencer à assembler et/ou à utiliser le trampoline. La surveillance et les conseils d'un adulte sont nécessaires à tout moment.



- Ne convient pas aux enfants de moins de 36 mois en raison des petites pièces et du risque d'étouffement. Âge recommandé : 6 ans et plus.
- Le trampoline est destiné à être utilisé à l'extérieur uniquement.
- Une seule personne à la fois sur le trampoline ! L'utilisation par plusieurs personnes à la fois augmente le risque de blessures physiques graves.
- Sauter sans chaussures. Pas de sauts périlleux ni de flips, ce qui peut entraîner des blessures graves.
- Fermez toujours l'ouverture du filet avant de sauter.

- Ne pas utiliser le tapis s'il est mouillé.
- Ne pas manger en sautant. Il est conseillé de ne pas sauter immédiatement après les repas. Vider les poches et les mains avant de sauter.
- Toujours sauter au milieu du tapis.
- Ne pas quitter le trampoline en sautant.
- Ne pas utiliser par vent fort et sécuriser le trampoline.
- Le trampoline doit être monté par un adulte conformément aux instructions de montage et vérifié avant la première utilisation.
- Le trampoline est conçu pour un poids maximum de 251 cm : 120 kg, 305 cm : 150 kg et 366 cm : 150 kg.
- Limitez la durée d'utilisation ininterrompue. Faites des pauses régulières.
- N'utilisez le trampoline que s'il est entièrement assemblé conformément aux instructions du manuel.

CONSEILS

- Ce trampoline n'est pas destiné à être enfoui dans le sol.
- Le trampoline doit être placé sur une surface plane à au moins 2 mètres de bâtiments ou d'obstacles tels qu'une clôture, un garage, une maison, des branches en surplomb, des lignes de lavage ou des fils électriques.
- Ne placez pas le trampoline sur du béton, de l'asphalte ou toute autre surface dure. Il ne doit pas non plus se trouver à proximité d'autres installations opposées, telles que des piscines, des balançoires, des toboggans ou des cadres d'escalade.
- Toute modification apportée par le client au trampoline d'origine (par exemple, l'ajout d'un accessoire) doit être effectuée conformément aux instructions du fabricant.
- Inspectez le trampoline et le filet de sécurité avant chaque utilisation.
- Si une échelle est utilisée, elle doit être retirée lorsque le trampoline n'est pas utilisé.

- S'assurer qu'il n'y a pas d'enfants, d'animaux ou d'obstacles sous le trampoline.
- Accédez au trampoline uniquement par l'ouverture du filet de sécurité. Veillez à fermer correctement le filet de sécurité avant de sauter.
- Ne sautez pas intentionnellement contre le filet de sécurité, car cela l'affaiblirait ou l'endommagerait.
- Ne fixez au trampoline et au filet de sécurité que des accessoires autorisés par le fabricant.
- Sautez toujours au centre du tapis et pratiquez les techniques de saut en toute sécurité sous la surveillance et les conseils d'un adulte.
- Insistez sur la nécessité d'effectuer des contrôles et un entretien des principaux composants (cadre, système de suspension, tapis de saut, bordure de protection et filet de sécurité) au début de chaque saison et à intervalles réguliers (toutes les deux semaines), en soulignant que si ces contrôles ne sont pas effectués, le trampoline peut devenir dangereux.
- Vérifiez que tous les écrous et les boulons sont bien serrés et resserrez-les si nécessaire.
- Vérifiez que toutes les connexions à ressort (chevilles) sont intactes et ne peuvent pas se détacher pendant le jeu.
- Vérifiez toutes les couvertures et les bords tranchants et remplacez-les si nécessaire.
- Conservez le manuel d'utilisation.
- Les trampolines d'extérieur doivent être équipés d'un dispositif empêchant leur déplacement en cas de vent fort et/ou les objets qui accrochent le vent, tels que le filet et le tapis, doivent être enlevés.
- Dans certains pays, pendant la période hivernale, les charges de neige et les températures très basses peuvent endommager le trampoline. Il est recommandé d'enlever la neige et de ranger le tapis et le filet de sécurité à l'intérieur.
- Vérifiez que le tapis, le rembourrage, le filet de sécurité et la surface souple ne présentent aucun défaut.
- Veillez à ce que les fermetures velcro soient bien fermées

lorsque vous utilisez le trampoline !

- Le trampoline et le filet doivent être emballés en hiver. Assurez-vous que toutes les pièces sont sèches et bien emballées.
- Stocker dans un endroit sec pour prolonger la durée de vie du produit. Soyez toujours conscient de l'usure liée aux conditions météorologiques.
- Nous recommandons de sécuriser le trampoline en cas de vent fort. Attachez le trampoline avec des cordes attachées au coussin du trampoline. Attachez le trampoline à au moins trois endroits, répartis uniformément autour du cadre du trampoline.
- Ne fixez pas les pieds, car ils peuvent se dérégler et endommager le trampoline. Démontez ou enlevez complètement le trampoline, si nécessaire. Si le trampoline n'est pas sécurisé en cas de vent fort, cela peut entraîner un grand danger.
- Si le trampoline n'est pas utilisé pendant une courte période et pour éviter que des débris ne se forment sur la toile de saut à cause des feuilles et des brindilles tombées, il est recommandé d'utiliser une housse de protection. Si le trampoline n'est pas utilisé pendant une période prolongée (par exemple en hiver), il est conseillé de stocker le trampoline, en particulier la housse de protection, dans une pièce sèche afin de prolonger la durée de vie du produit.

ATTENTION! *Le soleil, la pluie, la neige et les températures extrêmes réduisent la durabilité de ces pièces au fil du temps.*

GARANTIE

Les demandes de garantie sont exclues si la cause du défaut est le résultat de:

- Travaux d'entretien et de réparation non effectués par un concessionnaire officiel. Sauf indication contraire du fournisseur.
- En cas d'utilisation inappropriée, de négligence et/ou de mauvais entretien.
- Le fait de ne pas entretenir l'appareil conformément aux instructions du fabricant.
- Dommages causés par la tempête

INSTRUCTIONS DE MONTAGE

Pièces manquantes Si certaines pièces manquent dans l'emballage, vérifiez soigneusement le polystyrène et le trampoline lui-même.

Certaines pièces (boulons, vis, etc.) sont déjà fixées au trampoline.

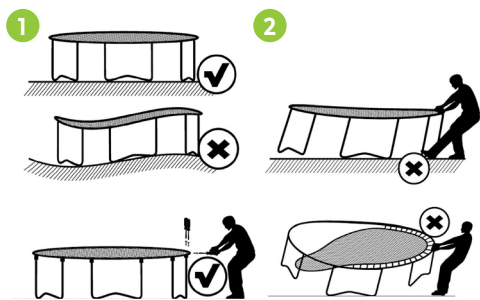
Gants

Utilisez-les pour protéger vos mains des points de pincement pendant l'assemblage. Prévoyez suffisamment d'espace autour du trampoline et assurez-vous d'un environnement propre et sec pour l'assemblage.

Commencer l'assemblage

Lisez les directives d'assemblage ci-dessous avant de commencer à assembler le trampoline. Un montage incorrect peut endommager le cadre du trampoline :

- Assurez-vous que le trampoline se trouve sur une surface plane. Les surfaces inégales peuvent entraîner une traction de l'armature du trampoline (1).
- Assurez-vous que tous les boulons qui maintiennent les articulations du cadre sont complètement serrés avant d'installer les ressorts. Si vous ne le faites pas correctement, le cadre se déformera.
- Veillez à NE PAS utiliser votre jambe pour pousser contre le pied ou le cadre du trampoline lorsque vous fixez les ressorts. Cela déformerait le trampoline (2).
- NE PAS attacher les ressorts au cadre d'un seul côté du trampoline. Une répartition inégale de la tension des ressorts déformerait le cadre (2).



REMARQUE! Le montage nécessite au moins deux adultes en bonne condition physique. Portez de solides chaussures et gardez l'équilibre pour éviter les chutes. Le non-respect de toutes les instructions et de tous les avertissements peut entraîner des blessures graves.

Step 02c

- Les ressorts doivent être correctement fixés et entièrement insérés dans les trous situés en haut du cadre.
- Il est plus facile de placer une main sur le cadre et de tirer le ressort vers soi.
- Assurez-vous que (a) est attaché aux anneaux en D de la toile de saut et (b) au cadre du trampoline.

- Le ressort suivant doit être placé sur le côté opposé du cadre, puis au milieu à côté et ensuite à l'opposé, de manière à ce que la tension du ressort soit répartie uniformément.
- Pour vous assurer que vous avez correctement fixé la toile de saut, comptez les trous de ressort entre chaque rail supérieur pour vous assurer que vous avez le même nombre de trous de ressort dans les rails supérieurs.
- Assurez-vous que les anneaux en D du tapis de saut correspondent au nombre de trous le long des rails supérieurs.
- Si vous constatez que vous avez omis un trou et une connexion d'anneau en D, réparez, enlevez et ajustez en conséquence.

Step 03

REMARQUE! Ne pas attacher l'élastique aux ressorts.

Step 03c

REMARQUE! Après avoir connecté tous les poteaux du filet de sécurité, vérifiez que tous les capuchons de tube (M) sont insérés dans le tube du poteau supérieur (N). Les tubes de pieux sont déjà pré-assemblés, cette étape ne s'applique donc que s'il manque un tube de pieux.

Step 06

ATTENTION ! Assurez-vous que le motif en losange de l'escalier est orienté vers le haut.

Contrôle de sécurité

Après avoir assemblé le trampoline, il est important d'effectuer les contrôles de sécurité suivants.

- Assurez-vous que toutes les vis et tous les boulons sont bien serrés.
- Regardez sous le trampoline et vérifiez que tous les ressorts sont bien fixés au cadre et à la toile de saut.
- Vérifiez que le bord de protection couvre les ressorts et le cadre et qu'il est bien fixé.

DÉPLACEMENT

- Pour déplacer le trampoline, vous devez être au moins deux adultes.

- Lorsque vous déplacez le trampoline, soulevez-le légèrement du sol et maintenez-le à l'horizontale par rapport au sol. Tout autre mouvement nécessite le démontage du trampoline.
- Si nécessaire, le filet de sécurité peut être démonté avant de déplacer le trampoline. Pour démonter le trampoline, suivez les étapes de montage dans l'ordre inverse.

PIÈCES DÉTACHÉES

Après une utilisation intensive, la bordure de protection, la toile de saut et les ressorts de votre trampoline peuvent avoir besoin d'être remplacés. Heureusement, VirtuFit propose une large gamme de pièces détachées pour trampolines, afin que vous puissiez non seulement utiliser votre trampoline plus longtemps, mais aussi lui donner un nouveau look. Commandez facilement et rapidement les pièces détachées de votre trampoline chez VirtuFit.

ENTRETIEN

Une utilisation sûre et efficace n'est possible que si le trampoline est correctement monté et entretenu. Il est de votre responsabilité de veiller à ce que le trampoline soit régulièrement entretenu. Les pièces qui ont déjà été utilisées et/ou endommagées doivent être remplacées avant toute nouvelle utilisation du trampoline.

Entretien quotidien

- Nettoyez et enlevez la sueur et l'humidité après chaque utilisation.
- Vérifiez que le trampoline est exempt de poussière et de saleté.
- N'utilisez pas de produits de nettoyage agressifs et veillez à ce que l'appareil reste à l'abri de l'humidité.

Entretien semestriel

- Inspectez tous les boulons et écrous des parties mobiles du trampoline. Serrez les boulons et les écrous si nécessaire et selon les besoins.

ATTENTION ! Toute réparation doit être effectuée par un technicien professionnel, sauf indication contraire du fournisseur ou du fabricant.

TECHNIQUES DE BASE DU TRAMPOLINAGE (FIG. A, 1-4)

Saut de base (1)

- Commencez en position debout, la tête droite et les yeux fixés sur le tapis de saut.
- Sautez et balancez vos bras vers l'avant et vers le haut dans un mouvement circulaire.
- Rapprochez vos pieds et pointez vos orteils vers le bas lorsque vous êtes en l'air.
- Gardez les pieds écartés d'environ 30 cm lorsque vous atterrissez sur le tapis de saut.

Saut de genou (2)

- Commencez en position debout, la tête droite et les yeux fixés sur le tapis de saut.
- Sautez et veillez à atterrir à genoux sur le tapis de saut en gardant le dos droit.
- Rebondissez en position debout.

Saut abdominal (3)

- Départ en position debout, la tête droite et les yeux fixés sur le tapis de saut.
- Sautez et assurez-vous d'atterrir sur le tapis de saut en position couchée.
- En atterrissant sur le tapis de saut, gardez la tête haute et tendez les bras vers l'avant.
- Rebondissez et donnez une impulsion supplémentaire contre le tapis de saut avec vos mains pour revenir à la position verticale.

Saut assis (4)

- Commencez en position debout, la tête droite et les yeux fixés sur le tapis de saut.
- Sautez et assurez-vous d'atterrir sur le tapis de saut en position assise.
- Placez vos mains à côté de vos hanches sur le tapis de saut.
- Rebondissez et donnez une impulsion supplémentaire contre le tapis de saut avec vos mains pour revenir à la position verticale.

virtufit

VIRTUFIT

Twekkelerweg 263
7553 LZ Hengelo
The Netherlands
info@virtufit.nl

VIRTUFIT SERVICE

Do you have a problem with your VirtuFit fitness equipment and would you like to submit a service request? Then scan the QR code on the right and fill in our service form.

