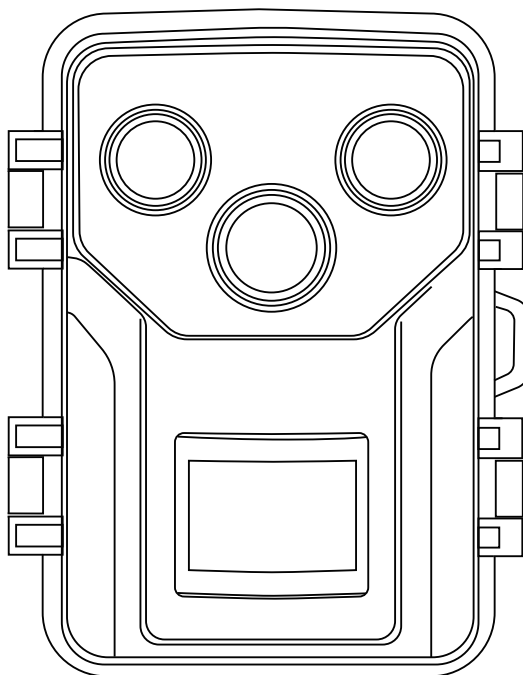


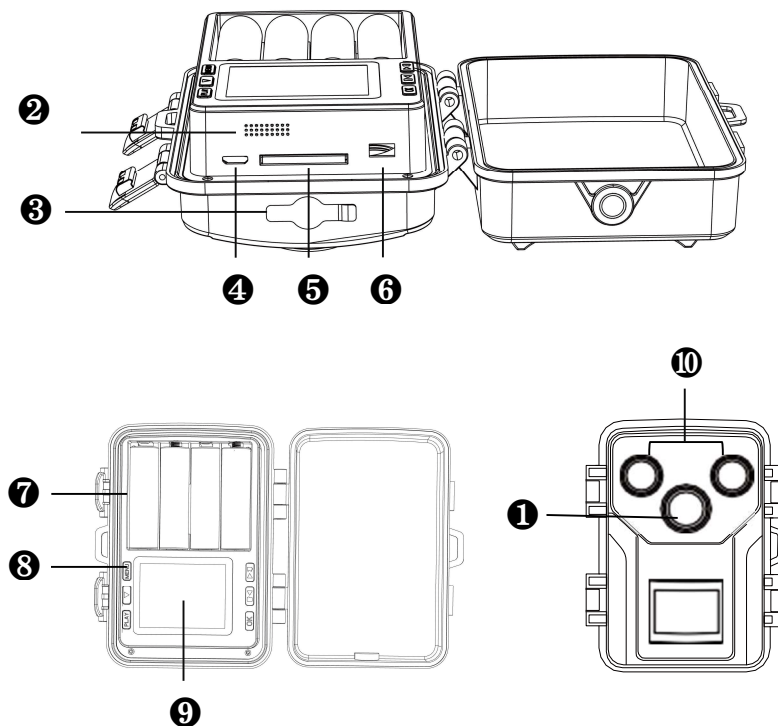


INSTRUCTION MANUAL

Night vision wild camera

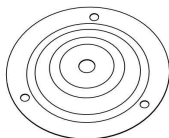


Onderdelen



1. Camera	6. Schakelaar
2. Luidspreker	7. Batterijvak
3. Voedingspoort 6V 1,5A	8. Bedieningspaneel
4. USB-poort	9. 2,0" scherm
5. SD-kaartsleuf	10. 940nm geen gloeien IR LED

Accessory



Bevestigingsset



Micro USB-kabel



Installatieriem

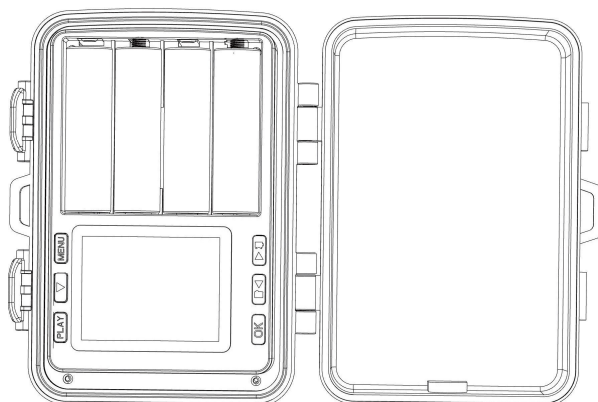
Specificatie

- Fotoresolutie: 20MP/16MP/12MP/8MP/5MP
- Resolutie: 1080P/720P/D1/480
- Detectiehoek: Tot 120°
- Detectieafstand: 80ft (dag), 65ft (nacht)
- Vul Lichte leiden Golflengte: 940nm (Geen Gloed)
- Vullicht LED Hoeveelheid: 2 stuks
- Triggertijd: 0,2s - 0,5s
- Waterdicht niveau: IP66
- Werktemperatuur: 22F - 158°F
- Geheugenkaart: Tot 256G sD-kaart (klasse 10)
- Type voeding: Batterij/Externa
- Type batterij: AA-batterij
- Werkspanning: 6V
- Externe voeding: DC 6V
- Stand-by tijd: tot 6 maanden
- Fotoformaat: JPEG
- Video-indeling: AVI
- Schermgrootte: 2,0 inch

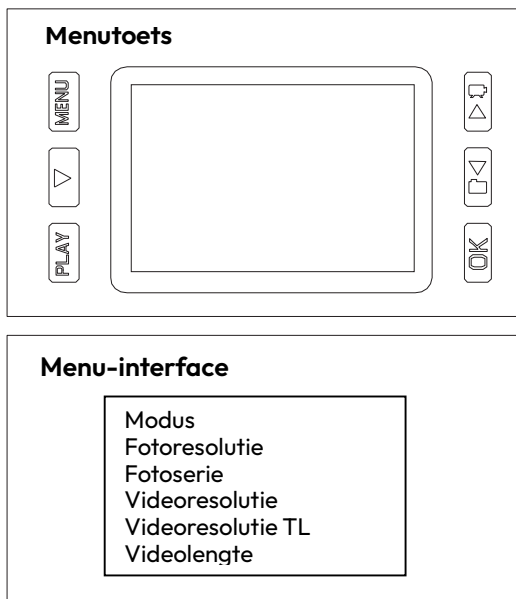
Kenmerken

- Modus: Foto's (standaard) / Video's / Foto's & Video's
- Fotoresolutie: 20MP / 16MP / 12MP / 8MP / 5MP (standaard)
- Videoresolutie: 1920*1080P / 1280*720P (standaard) / 720*480P / 640*480P
- Tijdsverloop video: 8MP (3840*2160P) / 5MP (3072*1728P) standaard / 3MP (2304*1296P)
- Audio-opname: Aan (standaard) / Uit
- Shot Lag: 30 seconden (standaard) / 2 seconden min / 60 minuten max
- Gevoeligheid bewegingssensoren: Laag / Midden (standaard) / Hoog
- Taal: Engels (defalut) / Deutsch / Dansk / Suomi / Svenska / Espanol / Francais / Italiano / Nederlands / Portugues / 简体中文 / 繁體中文 / 日本語
- Fotostempel: Tijd & datum (standaard) / Uit Wachtwoord: Wachtwoord instellen
- Pieptoon: Aan (standaard) / Uit

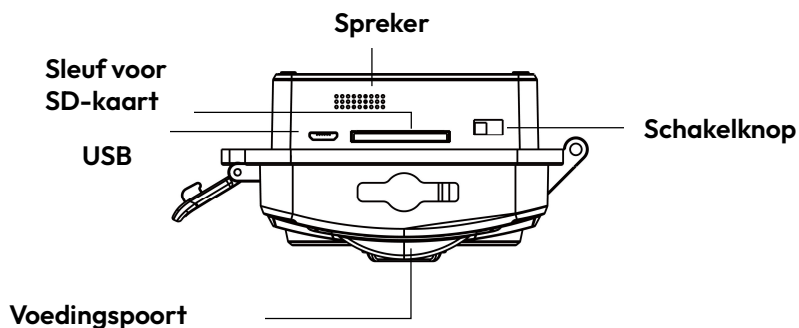
Operatie



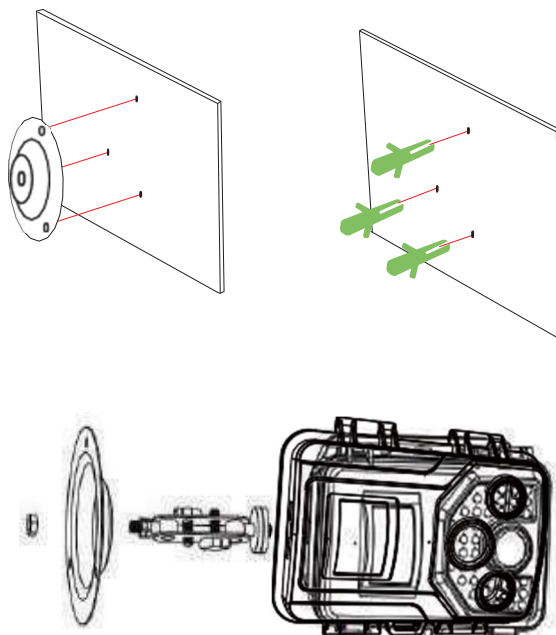
1. Zet de schakelaar van "Off" op "Test".



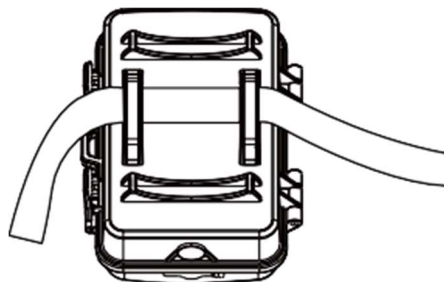
2. Druk op de knop Menu en begin de camera-instellingen aan te passen.
3. Wanneer u klaar bent met het instellen van de camera, draait u de Schakel van "Test" naar "Aan" om foto's te maken of video's op te nemen.



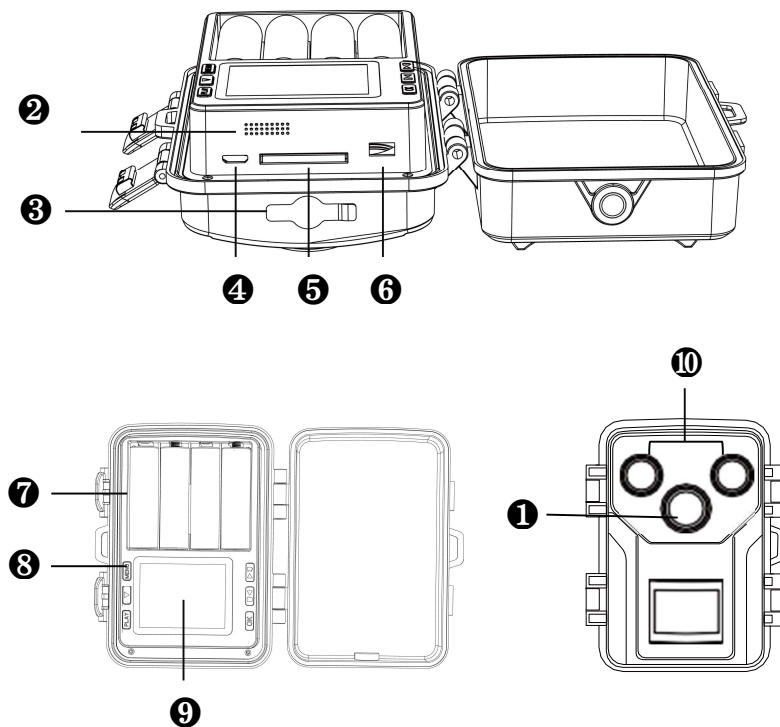
Bevestig de camera aan de muur met behulp van de montagekit.



Bind de camera aan een boom met behulp van de installatiegordel.



Pièces détachées

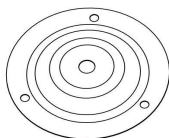


1. L'appareil photo	6. Interrupteur
2. Le président de l'assemblée	7. Compartiment à piles
3. Port d'alimentation 6V 1,5A	8. Clavier de commande
4. Port USB	9. Écran de 2,0 pouces
5. Fente pour carte SD	10. LED IR 940nm No Glow

Accessoire



Kit de fixation



Câble micro USB



Ceinture d'installation

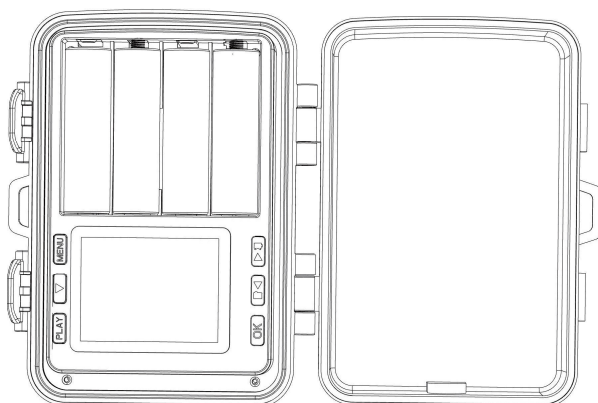
Spécifications

- Résolution photo : 20MP/16MP/12MP/8MP/5MP
- Résolution : 1080P/720P/D1/480
- Angle de détection : Jusqu'à 120°
- Distance de détection : 80 pieds (jour), 65 pieds (nuit)
- Longueur d'onde de la LED de remplissage : 940nm (non lumineuse)
- Lumière de remplissage LED Quantité : 2 pièces
- Temps de déclenchement : 0,2s - 0,5s
- Niveau d'étanchéité : IP66
- Température de fonctionnement : 22F - 158°F
- Carte mémoire : Jusqu'à 256 Go de carte sD (classe 10)
- Type d'alimentation : Batterie/Externa
- Type de pile : Pile AA
- Tension de fonctionnement : 6V
- Alimentation externe : DC 6V
- Autonomie en veille : jusqu'à 6 mois
- Format de la photo : JPEG
- Format vidéo : AVI
- Taille de l'écran : 2,0 pouces

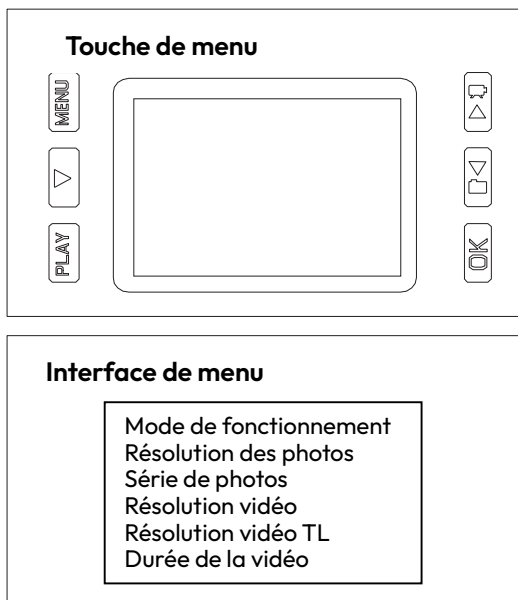
Caractéristiques

- Mode : Photos (par défaut) / Vidéos / Photos et vidéos
- Résolution photo : 20MP / 16MP / 12MP / 8MP / 5MP (par défaut)
- Résolution vidéo : 1920*1080P / 1280*720P (par défaut) / 720*480P / 640*480P
- Vidéo Time Lapse : 8MP(3840*2160P) / 5MP(3072*1728P) par défaut / 3MP(2304*1296P)
- Enregistrement audio : Activé (par défaut) / Désactivé
- Délai de prise de vue : 30 secondes (par défaut) / 2 secondes min / 60 minutes max
- Sensibilité Capteurs de mouvement : Faible / Moyenne (par défaut) / Élevée
- Langue : Anglais (default) / Deutsch / Dansk / Suomi / Svenska / Espanol / Francais / Italiano / Nederlands / Portugues / 简体中文 / 繁體中文 / 日本語
- Tampon photo : Heure et date (par défaut) / Désactivé Mot de passe : Configurer le mot de passe
- Bip sonore : Activé (par défaut) / Désactivé

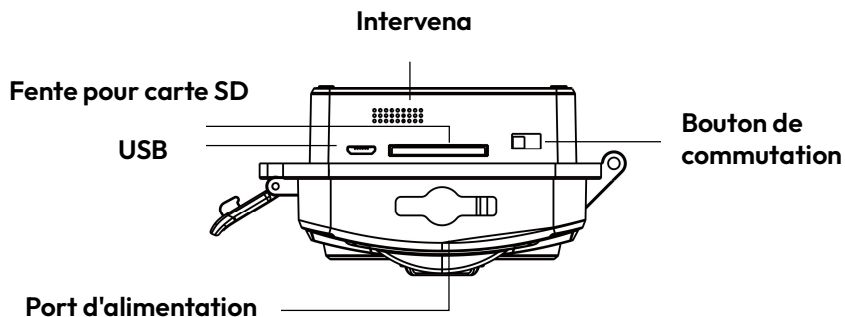
Fonctionnement



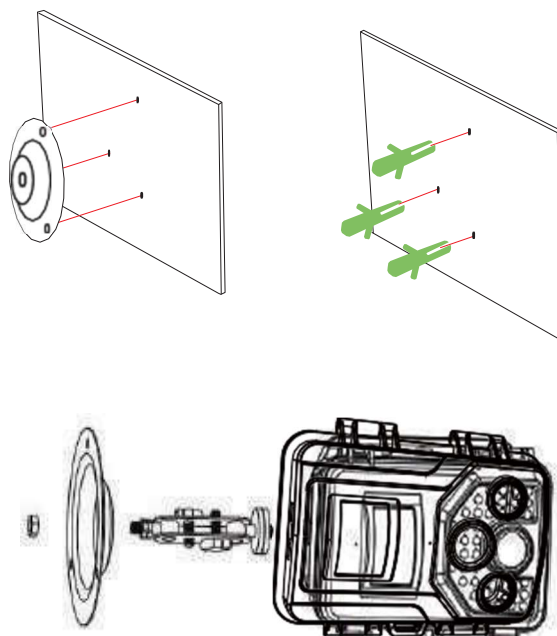
1. Faire passer l'interrupteur de "Off" à "Test".



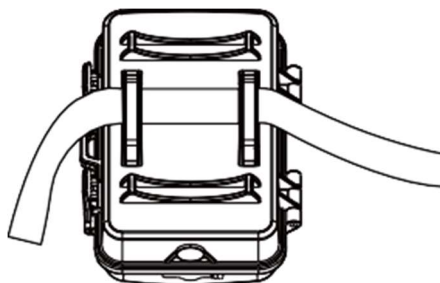
- Appuyez sur le bouton Menu et commencez à régler les paramètres de l'appareil photo.
- Lorsque vous avez terminé la configuration de l'appareil photo, tournez l'interrupteur de l'appareil photo, passer de "Test" à "Marche" pour commencer à prendre des photos ou à enregistrer des vidéos.



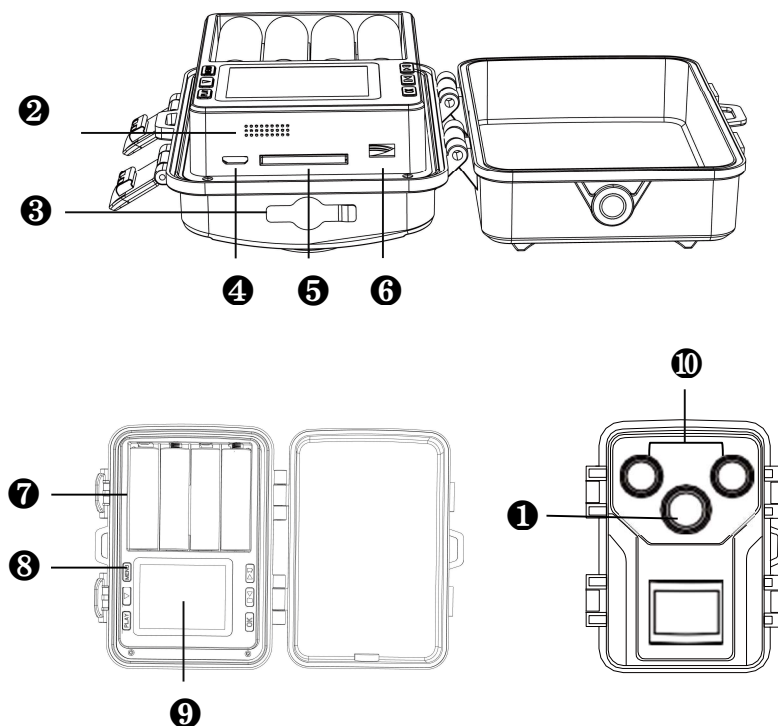
Fixer la caméra au mur à l'aide du kit de montage



Attachez l'appareil photo à un arbre à l'aide de la courroie d'installation.

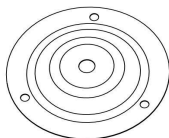


Teile



1. Kamera	6. Schalter
2. Sprecher	7. Batteriefach
3. Stromversorgungsanschluss 6V 1.5A	8. Steuerkreuz
4. USB-Anschluss	9. 2.0" Bildschirm
5. SD-Kartensteckplatz	10. 940nm nicht leuchtende IR-LED

Zubehör



Fixierungs-Kit



Micro-USB-Kabel



Installationsgürte

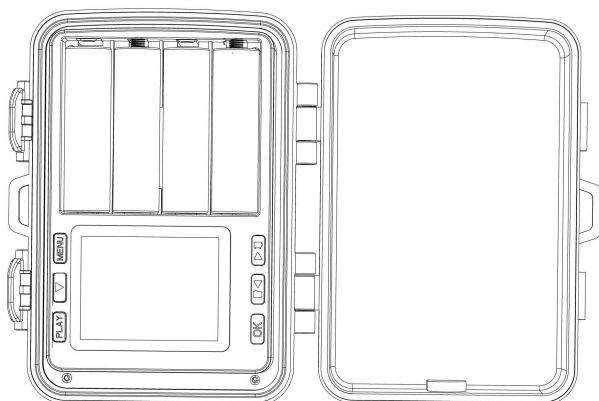
Spezifikation

- Fotoauflösung: 20MP/16MP/12MP/8MP/5MP
- Auflösung: 1080P/720P/D1/480
- Erfassungswinkel: Bis zu 120°
- Erkennungsweite: 80ft (Tag), 65ft (Nacht)
- Fülllicht LED-Wellenlänge: 940nm (kein Glühen)
- Fill Light LED Anzahl: 2 Stück
- Auslösezeit: 0,2s - 0,5s
- Wasserdicht: IP66
- Arbeitstemperatur: 22F - 158°F
- Speicherkarte: Bis zu 256G sD-Karte (Klasse 10)
- Stromversorgungsart: Batterie/Externa
- Batterie-Typ: AA-Batterie
- Betriebsspannung: 6V
- Externe Stromversorgung: DC 6V
- Standby-Zeit: bis zu 6 Monate
- Fotoformat: JPEG
- Video-Format: AVI
- Bildschirmgröße: 2,0 Zoll

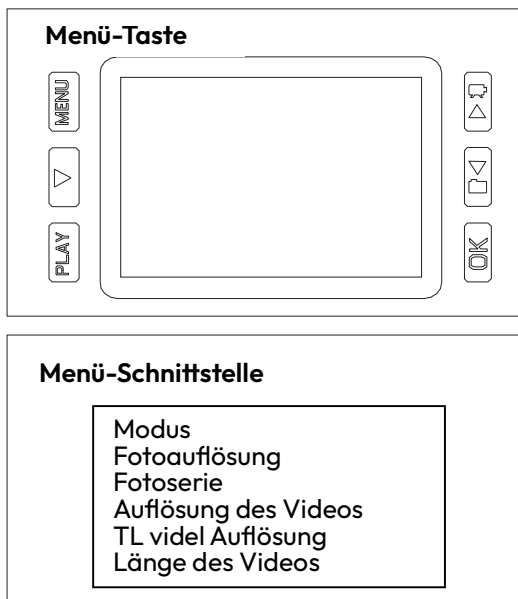
Eigenschaften

- Modus: Fotos (Standard) / Videos / Fotos & Videos
- Fotoauflösung: 20MP / 16MP / 12MP / 8MP / 5MP (Standard)
- Video-Auflösung: 1920*1080P / 1280*720P (Standard) / 720*480P / 640*480P
- Zeitraffer-Video: 8MP(3840*2160P) / 5MP(3072*1728P)Standard / 3MP(2304*1296P)
- Audio-Aufnahme: Ein (Standard) / Aus
- Aufnahmeverzögerung: 30 Sekunden (Standard) / 2 Sekunden min / 60 Minuten max
- Empfindlichkeit der Bewegungssensoren: Niedrig / Mittel (Standard) / Hoch
- Sprache: Englisch (default) / Deutsch / Dansk / Suomi / Svenska / Espanol / Francais / Italiano / Nederlands / Portugues / 简体中文 / 繁體中文 / 日本語
- Fotostempel: Zeit & Datum (Standard) / Aus Passwort: Passwort einrichten
- Signalton: Ein (Standard) / Aus

Operation

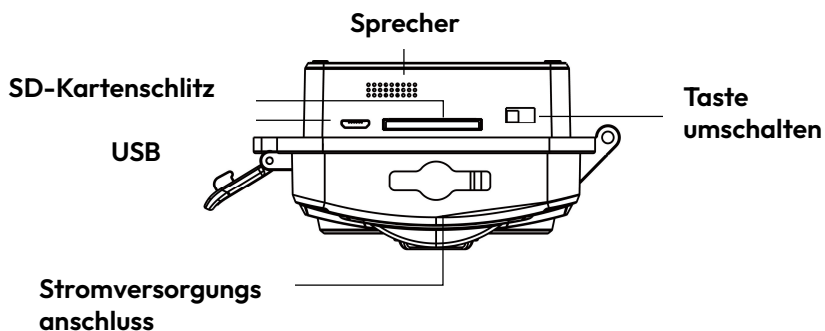


1. Drehen Sie den Schalter von "Aus" auf "Test".

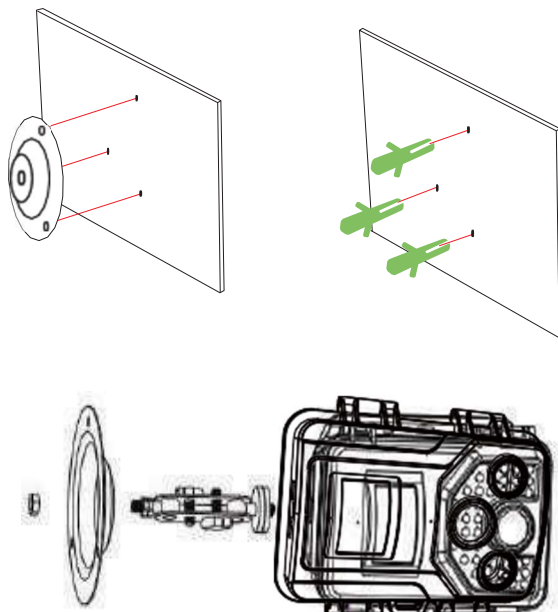


2. Drücken Sie die Menütaste und beginnen Sie, die Kameraeinstellungen anzupassen.

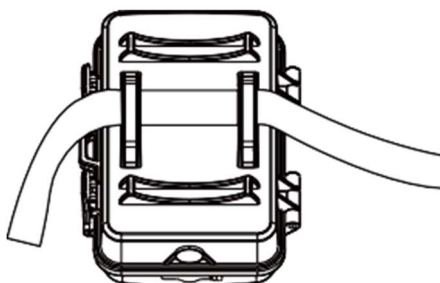
3. Wenn Sie die Einstellungen der Kamera abgeschlossen haben, drehen Sie den von "Test" auf "Ein" umschalten, um mit der Aufnahme von Bildern oder Videos zu beginnen.



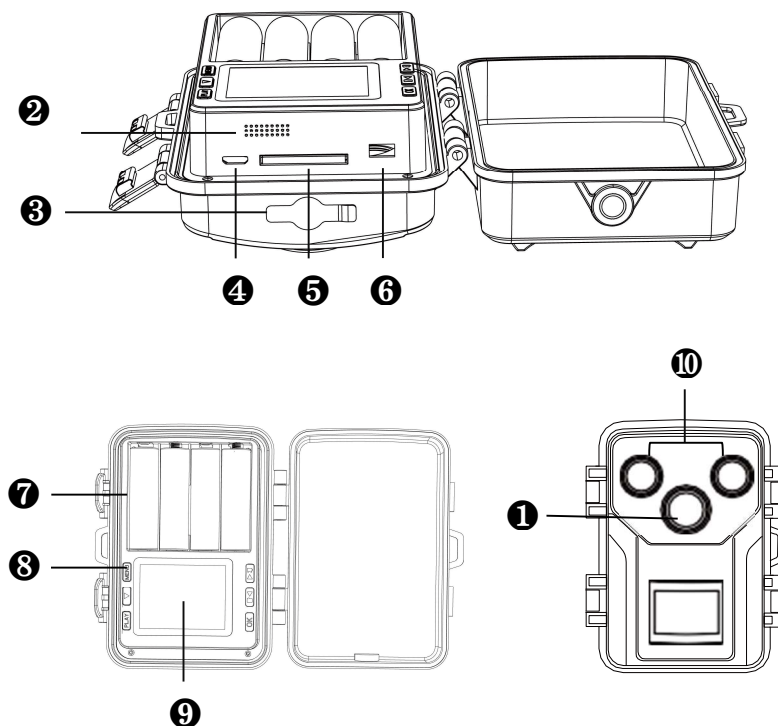
Befestigen Sie die Kamera mit dem Montagesatz an der Wand.



Befestigen Sie die Kamera mit dem Montagegurt an einem Baum.

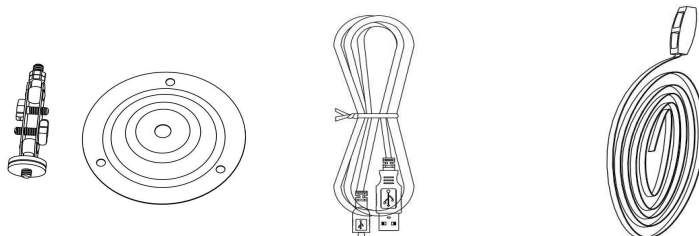


Parti di ricambio



1. La macchina fotografica	6. Interruttore
2. Altoparlante	7. Vano batteria
3. Porta di alimentazione 6V 1,5A	8. Pad di controllo
4. Porta USB	9. Schermo da 2,0
5. Slot per scheda SD	10. LED IR non incandescente da 940 nm

Accessorio



Kit di fissaggio

Micro USB

Cinghia di installazione del cavo

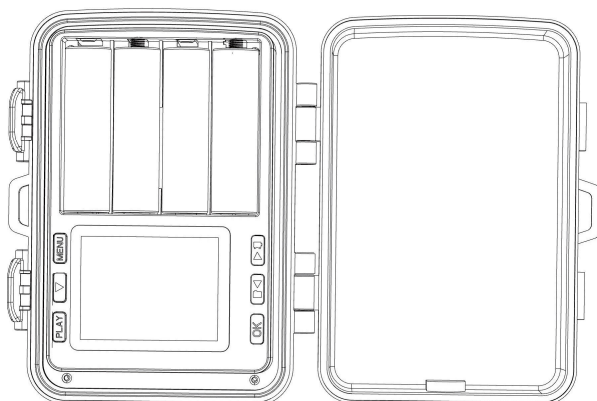
Specifiche

- Risoluzione fotografica: 20MP/16MP/12MP/8MP/5MP
- Risoluzione: 1080P/720P/D1/480
- Angolo di rilevamento: Fino a 120°
- Distanza di rilevamento: 80ft (giorno), 65ft (notte)
- Luce di riempimento LED Lunghezza d'onda: 940nm (senza bagliore)
- Luce di riempimento LED Quantità: 2 pezzi
- Tempo di attivazione: 0,2s - 0,5s
- Livello di impermeabilità: IP66
- Temperatura di lavoro: 22F - 158°F
- Scheda di memoria: Scheda sD fino a 256G (Classe 10)
- Tipo di alimentazione: Batteria/Esterna
- Tipo di batteria: Batteria AA
- Tensione di lavoro: 6V
- Alimentazione esterna: DC 6V
- Tempo di standby: fino a 6 mesi
- Formato foto: JPEG
- Formato video: AVI
- Dimensioni dello schermo: 2,0 pollici

Caratteristiche

- Modalità: Foto (predefinita) / Video / Foto e Video
- Risoluzione foto: 20MP / 16MP / 12MP / 8MP / 5MP (predefinita)
- Risoluzione video: 1920*1080P / 1280*720P (predefinita) / 720*480P / 640*480P
- Video in time lapse: 8MP (3840*2160P) / 5MP (3072*1728P) predefinito / 3MP (2304*1296P)
- Registrazione audio: On (predefinito) / Off
- Lag dello scatto: 30 secondi (predefinito) / 2 secondi min / 60 minuti max.
- Sensibilità Sensori di movimento: Bassa / Media (predefinita) / Alta
- Lingua: Inglese (defalut) / Deutsch / Dansk / Suomi / Svenska / Espanol / Francais / Italiano / Nederlands / Portugues / 简体中文 / 繁體中文 / 日本語
- Timbro foto: Ora e data (impostazione predefinita) / Off
Password: Impostazione della password
- Segnale acustico: On (predefinito) / Off

Operazione

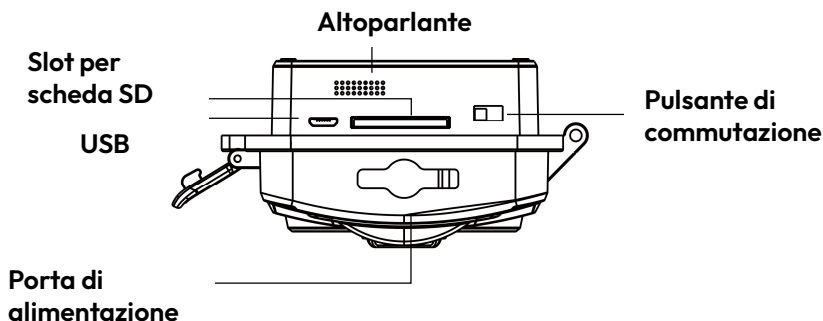


1. Girare l'interruttore da "Off" a "Test".

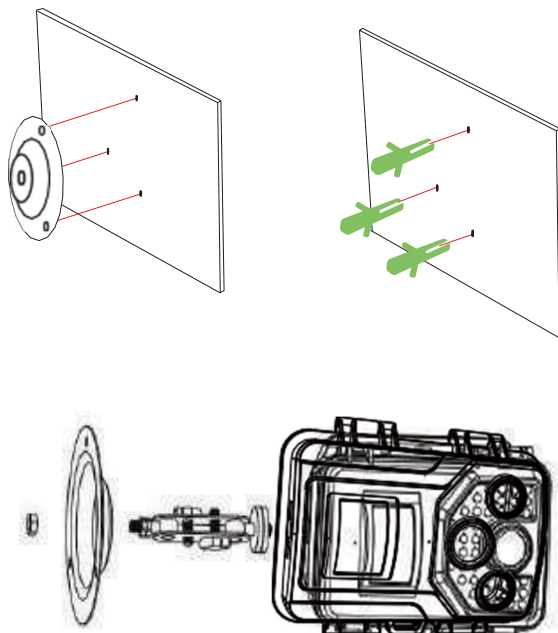


2. Premere il pulsante Menu e iniziare a regolare le impostazioni della fotocamera.

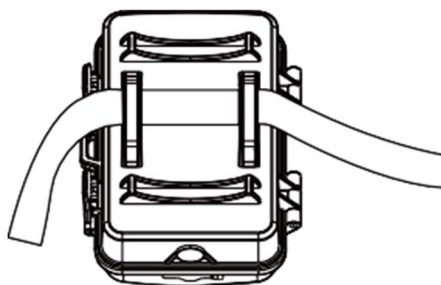
3. Una volta terminata l'impostazione della fotocamera, ruotare il tasto passare da "Test" a "On" per iniziare a scattare foto o registrare video.



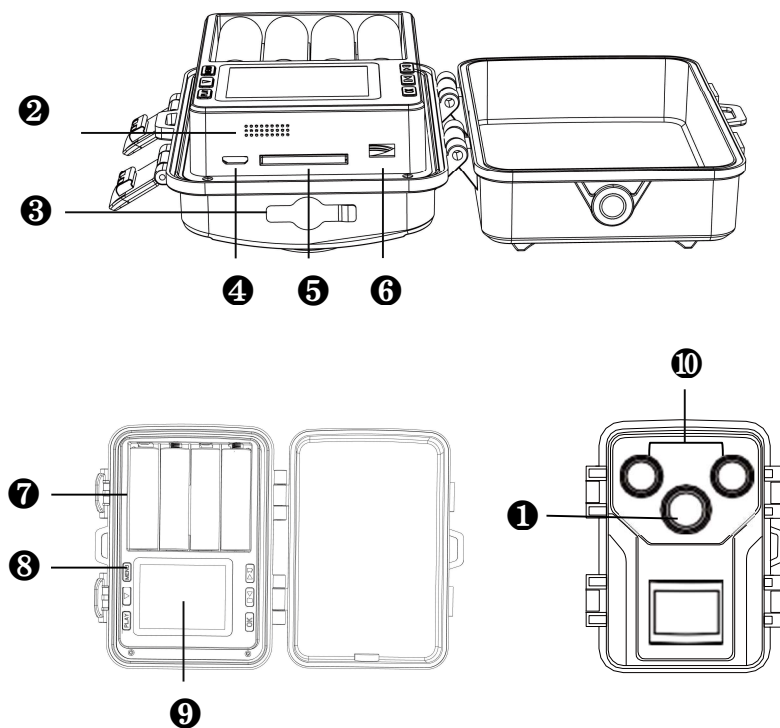
Montare la telecamera a parete utilizzando il kit di montaggio.



Legare la telecamera a un albero utilizzando la cinghia di montaggio.

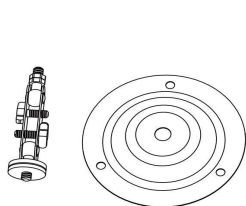


Piezas



1. Cámara	6. Interruptor
2. Altavoz	7. Compartimento de las pilas
3. Puerto de alimentación 6V 1.5A	8. Panel de control
4. 4. Puerto USB	9. Pantalla de 2,0
5. Ranura para tarjetas SD	10. 940nm No Glow IR LED

Accesorio



Kit de fijación



Cable micro USB



Cinta de instalación

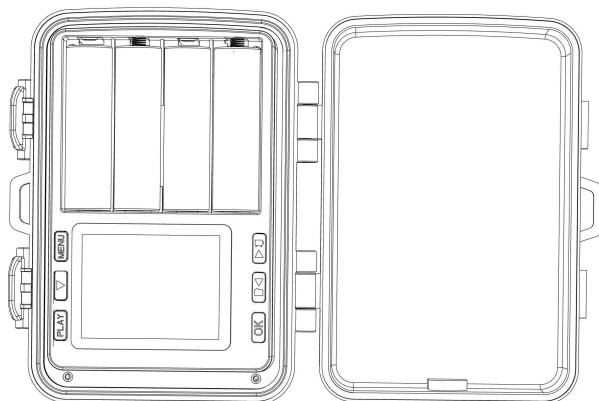
Especificación

- Resolución fotográfica: 20MP/16MP/12MP/8MP/5MP
- Resolución: 1080P/720P/D1/480
- Ángulo de detección: Hasta 120°.
- Distancia de detección: 80 pies (día), 65 pies (noche)
- Luz de relleno LED Longitud de onda: 940 nm (sin brillo)
- Luz de relleno LED Cantidad: 2 unidades
- Tiempo de disparo: 0,2s - 0,5s
- Nivel de estanqueidad: IP66
- Temperatura de trabajo: 22F - 158°F
- Tarjeta de memoria: Tarjeta SD de hasta 256 G (Clase 10)
- Tipo de alimentación: Batería/Externa
- Tipo de pila: Pila AA
- Tensión de trabajo: 6 V
- Fuente de alimentación externa: DC 6V
- Tiempo en espera: hasta 6 meses
- Formato de foto: JPEG
- Formato de vídeo: AVI
- Tamaño de pantalla: 2,0 pulgadas

Características

- Modo: Fotos (por defecto) / Vídeos / Fotos y Vídeos
- Resolución fotográfica: 20MP / 16MP / 12MP / 8MP / 5MP (por defecto)
- Resolución de vídeo: 1920*1080P / 1280*720P (por defecto) / 720*480P / 640*480P
- Vídeo Time Lapse: 8MP(3840*2160P) / 5MP(3072*1728P) por defecto / 3MP(2304*1296P)
- Grabación de audio: Activado (por defecto) / Desactivado
- Retraso de disparo: 30 segundos (por defecto) / 2 segundos min / 60 minutos max
- Sensibilidad Sensores de Movimiento: Baja / Media (por defecto) / Alta
- Idioma: English (defalut) / Deutsch / Dansk / Suomi / Svenska / Espanol / Francais / Italiano / Nederlands / Portugues / 简体中文 / 繁體中文 / 日本語
- Sello de foto: Hora y fecha (por defecto) / Desactivado
Contraseña: Configurar contraseña
- Sonido Bip: Activado (por defecto) / Desactivado

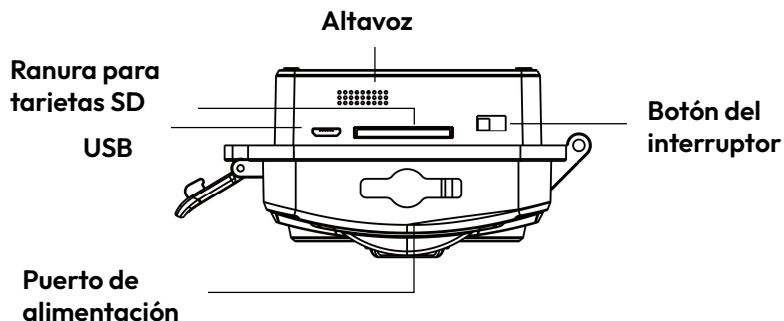
Operation



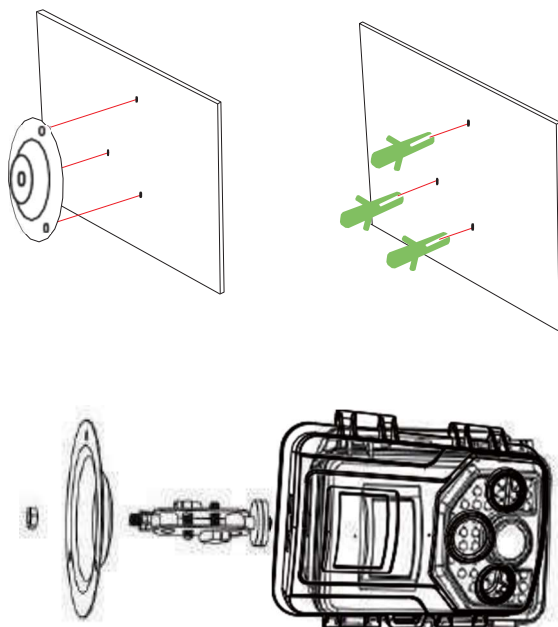
1. Gire el interruptor de "Off" a "Test".



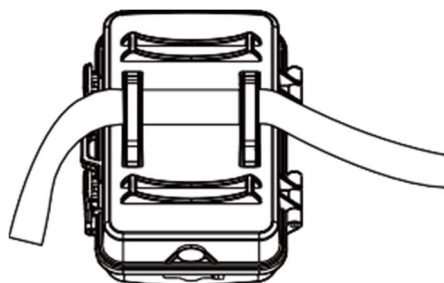
2. Pulse el botón Menú y comience a ajustar la configuración de la cámara.
3. Cuando haya terminado de configurar la cámara, gire el botón cambia de "Test" a "Encendido" para empezar a hacer fotos o grabar vídeos.



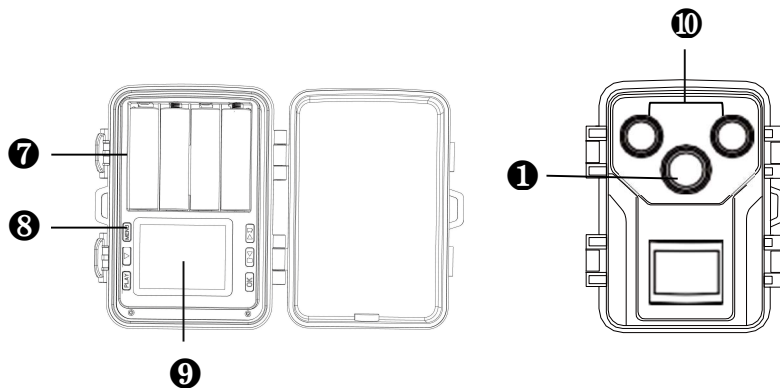
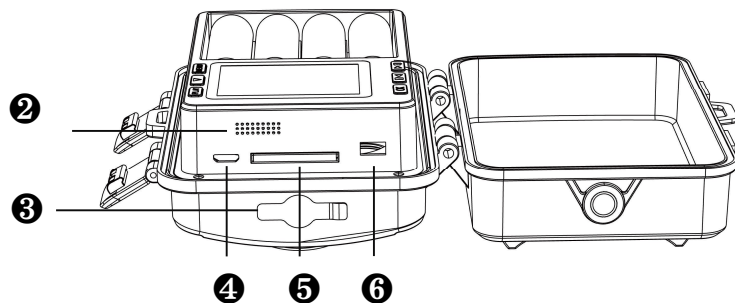
Monte la cámara en la pared con el kit de montaje



Ata la cámara a un árbol utilizando la correa de instalación.



Parts



1. Camera

2. Speaker

3. Power Supply Port 6V 1.5A

4. USB Port

5. SD Card Slot

6. Switch

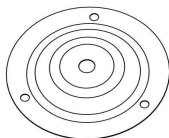
7. Battery compartment

8. Control Pad

9. 2.0" Screen

10. 940nm No Glow IR LED

Accessory



Fixation Kit



Micro USB Cable



Installation Belt

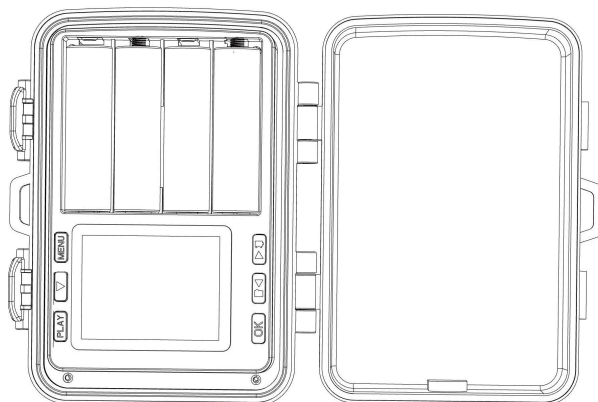
Specification

- Photo Resolution: 20MP/16MP/12MP/8MP/5MP
- Resolution: 1080P/720P/D1/480
- Detection Angle: Up to 120°
- Detection Distance: 80ft (day), 65ft (night)
- Fill Light LED Wavelength: 940nm (No Glow)
- Fill Light LED Quantity: 2 pcs
- Trigger Time: 0.2s - 0.5s
- Waterproof Level: IP66
- Working Temperature: 22F - 158°F
- Memory Card: Up to 256G sD Card(Class 10)
- Power Supply Type: Battery/External
- Battery Type: AA Battery
- Working Voltage: 6V
- External Power Supply: DC 6V
- Standby Time: Up to 6 Months
- Photo Format: JPEG
- Video Format: AVI
- Screen Size: 2.0 Inches

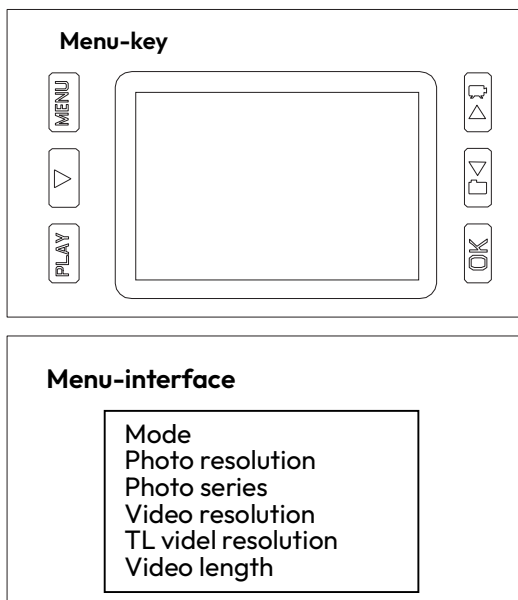
Features

- Mode: Photos (default) / Videos / Photos & Videos
- Photo Resolution: 20MP / 16MP / 12MP / 8MP / 5MP (default)
- Video Resolution: 1920*1080P / 1280*720P (default) / 720*480P / 640*480P
- Time Lapse Video: 8MP(3840*2160P) / 5MP(3072*1728P) default / 3MP(2304*1296P)
- Audio Recording: On (default) / Off
- Shot Lag: 30 seconds (default) / 2 seconds min / 60 minutes max
- Sensitivity Motion Sensors: Low / Middle (default) / High
- Language: English (default) / Deutsch / Dansk / Suomi / Svenska / Espanol / Francais / Italiano / Nederlands / Portugues / 简体中文 / 繁體中文 / 日本語
- Photo Stamp: Time & Date (default) / Off Password: Set up password
- Beep Sound: On (default) / Off

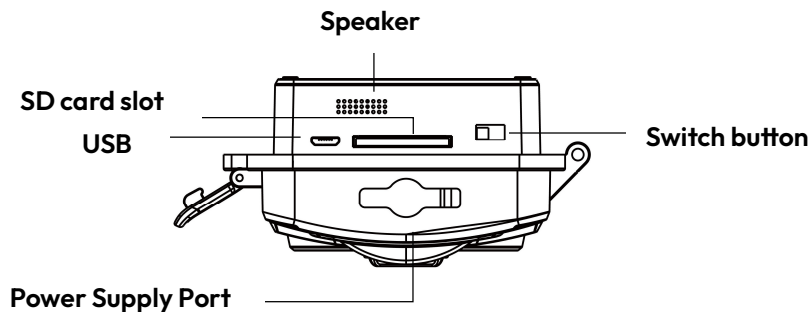
Operation



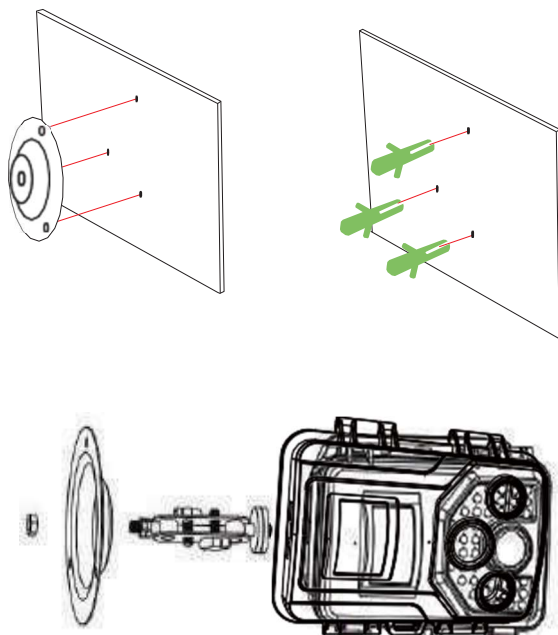
1. Turn the switch from "Off" to "Test".



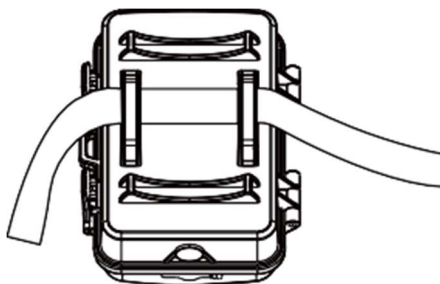
2. Press the Menu button and start to adjust the camera settings.
3. When you have finished setting up the camera, turn the switch from "Test" to "On" to start taking pictures or recording videos.



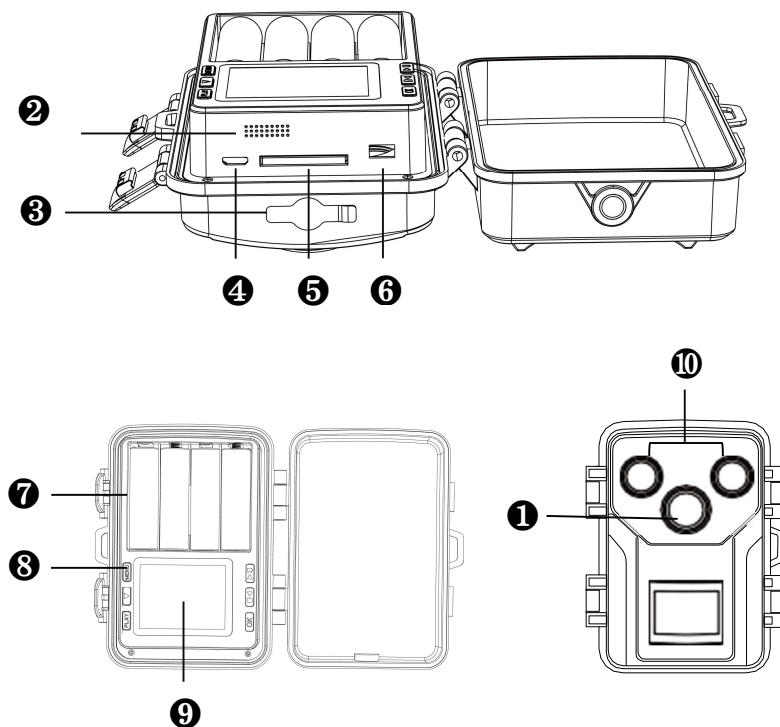
Mount the camera to the wall using the mounting kit



Tie the camera to a tree using the installation belt.

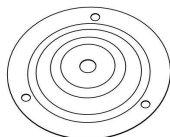


Części



1. Kamera	6. Przełącznik
2. Głośnik	7. Komora baterii
3. Port zasilania 6V 1.5A	8. Control Pad
4. Port USB	9. Ekran 2,0"
5. Gniazdo kart SD	10. 940nm dioda LED IR bez poświaty

Akcesoria



Zestaw mocujący



kabel micro USB



Pas instalacyjny

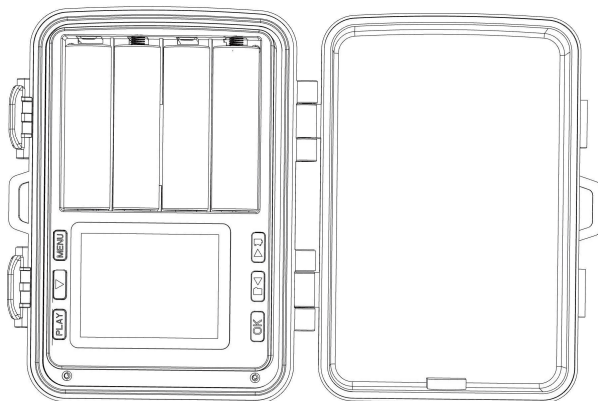
Specyfikacja

- Rozdzielczość zdjęć: 20 MP/16 MP/12 MP/8 MP/5 MP
- Rozdzielczość: 1080P/720P/D1/480
- Kąt wykrywania: Do 120°
- Odległość wykrywania: 80 stóp (dzień), 65 stóp (noc)
- Długość fali światła wypełniającego LED: 940nm (bez poświaty)
- Fill Light LED ilość: 2 szt.
- Czas wyzwania: 0,2 s - 0,5 s
- Poziom wodoodporności: IP66
- Temperatura pracy: 22F - 158°F
- Karta pamięci: Do 256G sD (klasa 10)
- Typ zasilania: Akumulator/Externa
- Typ baterii: Bateria AA
- Napięcie robocze: 6V
- Zasilanie zewnętrzne: DC 6V
- Czas czuwania: do 6 miesięcy
- Format zdjęcia: JPEG
- Format wideo: AVI
- Rozmiar ekranu: 2,0 cale

Cechy

- Tryb: Zdjęcia (domyślnie) / Filmy / Zdjęcia i filmy
- Rozdzielczość zdjęć: 20 MP / 16 MP / 12 MP / 8 MP / 5 MP (domyślnie)
- Rozdzielczość wideo: 1920*1080P / 1280*720P (domyślnie) / 720*480P / 640*480P
- Wideo poklatkowe: 8MP(3840*2160P) / 5MP(3072*1728P)domyślnie / 3MP(2304*1296P)
- Nagrywanie dźwięku: Wł. (domyślnie) / Wył.
- Opóźnienie strzału: 30 sekund (domyślnie) / 2 sekundy min / 60 minut maks.
- Czułość czujników ruchu: Niska / Średnia (domyślnie) / Wysoka
- Język: Angielski (defalut) / Deutsch / Dansk / Suomi / Svenska / Espanol / Francais / Italiano / Nederlands / Portugues / 简体中文 / 繁體中文 / 日本語
- Photo Stamp: Godzina i data (domyślnie) / Wył. Hasło: Ustawianie hasła
- Sygnał dźwiękowy: Wł. (domyślnie) / Wył.

Działanie

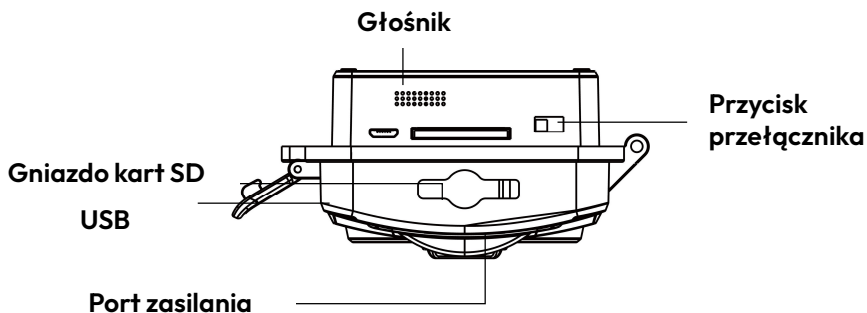


1. Przetłącz przełącznik z pozycji "Off" na "Test".

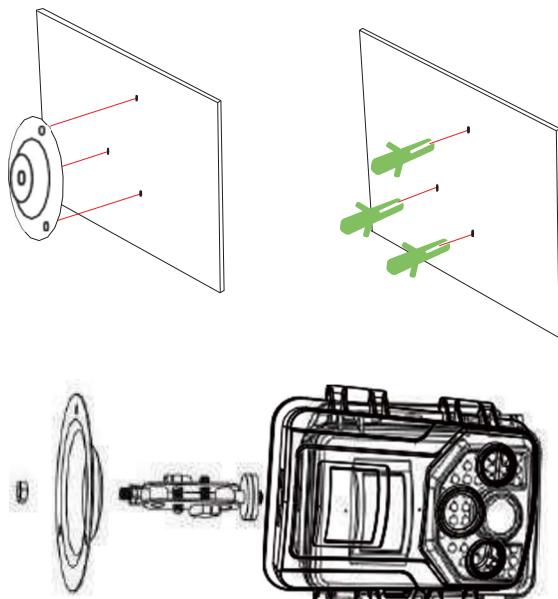


2. Naciśnij przycisk Menu i zacznij dostosowywać ustawienia kamery.

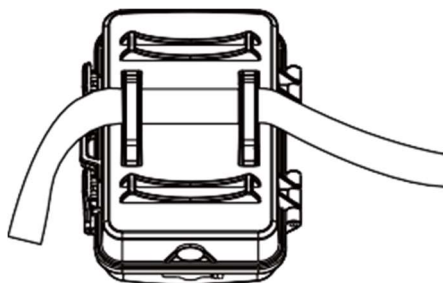
3. Po zakończeniu konfigurowania kamery obróć przycisk Przetłącz z "Test" na "Wł.", aby rozpocząć robienie zdjęć lub nagrywanie filmów.



Zamontuj kamerę na ścianie za pomocą zestawu montażowego.



Przywiąż kamerę do drzewa za pomocą paska montażowego.



DECLARATION OF CONFORMITY

Confinity NV, Dorp 16, 9830, Sint-Martens-Latem, Belgium
declares the following device in sole responsibility:

Brand name: Vlectro

Product type: Night vision wild camera

Item number: OP_012824

Complies with the following harmonization rules:

EN55032:2015+AC:2016+A11:2020

EN 55035:2017+A11:2020

ENIEC61000-3-2:2019

EN61000-3-3:2013+A1:2019

Signed for and on behalf of:

Sint-Martens-Latem, Belgium - Dec 2023

A. Pappijn - Product Manager

A handwritten signature in black ink, appearing to read 'A. Pappijn', is written over a horizontal line.

