


(EN) USER MANUAL: 909 OUTDOOR - HAMMOCK WITH STAND (BST-H-001)

Dimensions: 290 x 100 x 100 cm. / Maximum load capacity: 100 kg.

SAFETY INFORMATION

- Read the instructions for use carefully and keep them safe. If you give this product to other people, please also pass on this manual.
- This product is intended for domestic or similar use, not for professional use.
-  **WARNING!** Do not leave packaging material lying around carelessly. This may become dangerous playing material for children. **Risk of suffocation!**
- Make sure the product is complete and undamaged. If any components are missing or damaged, contact the vendor and do not use the product. Retain the packaging or recycle it in accordance with local regulations.
- Prior to use, check the product for visible external damage. Never use the product if it is damaged and dispose of it properly. Do not attempt to repair.
- The assembly of this product must be done by an adult.
- Make sure the screws are tightened securely. Check the screws regularly and retighten them if necessary.
- Children and pets in the vicinity of the product must always be supervised by an adult.
- The product is not a climbing frame or toy!
- Place the product on a flat and stable surface, in a place where it cannot fall over or slip.
- Do not allow the product to hang over sharp edges and keep it away from hot objects and naked flames.
- The maximum user weight is 100 kg.
- Intended to use by one person at a time.
- Have another person help you get in and out of the hammock.
- Do not aggressively swing, stand, jump on the product.
- Only use the hammock in combination with the frame.
- Store the product in extreme weather conditions, such as strong winds and frosty/snow conditions.

USING THE DEVICE

Open the packaging carefully before taking out the device. Make sure the device is complete and undamaged. If any components are missing or damaged, contact the vendor and do not use the product. Retain the packaging or recycle it in accordance with local regulations.

Assembly instructions

Assemble the standard according to the assembly instruction image. Scrupulously follow the assembly steps. Install the hammock by hanging the loops of the hammock on each of the hooks **(D)**.

Maintenance

Wipe with a damp cloth using a mild detergent and dry thoroughly with a dry cloth. Do not use foreign objects or abrasive cleaning solvents to clean the device. Avoid direct sunlight and rain for long duration as fading may occur. Make sure all parts are dry before storing. When not in use, store the product in a dry, frost-free location out of reach of children.

Dispose of the packaging materials and product in accordance with current local regulations. You can ask your local competent council about the location of your nearest collection point.

Mascot Online B.V.
Veluwezoom 32
1327 AH Almere
The Netherlands
www.909outdoor.nl

(NL) GEBRUIKERSHANDLEIDING: 909 OUTDOOR - HANGMAT MET STANDAARD (BST-H-001)

Afmetingen: 290 x 100 x 100 cm. / Maximaal belastbaar gewicht: 100 kg.

VEILIGHEIDSINFORMATIE

- Lees deze instructies vóór gebruik goed door en bewaar op een veilige plaats. Als u dit product aan anderen geeft, geef dan ook deze handleiding erbij.
- Dit product is bedoeld voor huishoudelijk of vergelijkbaar gebruik, niet voor professioneel gebruik.
-  **WAARSCHUWING!** Laat verpakkingsmateriaal niet onbeheerd rondslingeren. Het kan gevaar opleveren wanneer kinderen ermee spelen. **Kans op verstikking!**
- Zorg ervoor dat het product compleet en onbeschadigd is. Mochten er onderdelen beschadigd zijn of ontbreken, neem dan contact op met de verkoper en gebruik het product niet. Bewaar de verpakking of recycle deze zoals voorgeschreven door lokale regelgeving.
- Controleer het product vóór gebruik op zichtbare beschadigingen aan de buitenkant. Gebruik het product nooit als het beschadigd is en voer het op de juiste manier af. Probeer het product niet te repareren.
- Dit product moet door een volwassene in elkaar worden gezet.
- Zorg ervoor dat de schroeven stevig zijn vastgedraaid. Controleer de schroeven regelmatig en draai indien nodig opnieuw vast.
- Kinderen en huisdieren in de buurt van het product moeten altijd onder toezicht staan van een volwassene.
- Dit product is geen klimrek of speelgoed!
- Plaats het product op een stabiele en vlakke ondergrond, op een plek waar het niet kan vallen of verschuiven.
- Laat het product niet over scherpe randen hangen en houd het uit de buurt van hete voorwerpen en open vuur.
- Het maximale gebruikersgewicht is 100 kg.
- Bedoeld voor gebruik door één persoon tegelijkertijd.
- Laat u door iemand helpen als u in of uit de hangmat stapt.
- Het product is niet bedoeld om hard mee te schommelen of erop te staan of springen.
- Gebruik de hangmat alleen in combinatie met het frame.
- Berg het product op bij extreme weersomstandigheden, zoals sterke wind, vrieskou en sneeuw.

HET PRODUCT GEBRUIKEN

Open de verpakking voorzichtig en haal het product eruit. Controleer of het product volledig en onbeschadigd is. Mochten er onderdelen beschadigd zijn of ontbreken, neem dan contact op met de verkoper en gebruik het product niet. Bewaar de verpakking of recycle deze zoals voorgeschreven door lokale regelgeving.

Montage-instructies

Monteer de standaard volgens de afbeelding met montage-instructies. Volg de stappen voor montage zorgvuldig. Bevestig de hangmat door de lussen van de hangmat aan elk van de haken **(D)** te hangen.

Onderhoud

Schoonvegen met een vochtige doek en een mild schoonmaakmiddel. Goed afdrogen met een droge doek. Gebruik geen vreemde voorwerpen of schurende schoonmaakmiddelen om het product schoon te maken. Vermijd langdurige blootstelling aan direct zonlicht en regen om verkleuring te voorkomen. Zorg dat alle onderdelen droog zijn voordat u het product opbergt. Bewaar het product op een droge, vorstvrije plaats buiten het bereik van kinderen wanneer het niet wordt gebruikt.

Gooi de verpakkingsmaterialen en het product weg conform de actuele plaatselijke regelgeving. Informeer bij uw gemeente waar het dichtstbijzijnde inzamelpunt is.

(FR) MODE D'EMPLOI : 909 OUTDOOR - HAMAC AVEC CADRE (BST-H-001)

Dimensions : 290 x 100 x 100 cm. / Capacité de charge maximale : 100 kg.

INFORMATIONS RELATIVES À LA SÉCURITÉ

- Lisez attentivement le mode d'emploi et conservez-le en lieu sûr. Si vous remettez ce produit à une autre personne, transmettez-lui également ce mode d'emploi.
- Ce produit est destiné à un usage domestique ou similaire, et pas à un usage professionnel.
-  **AVERTISSEMENT !** Ne laissez pas traîner l'emballage. Celui-ci pourrait être dangereux si des enfants jouent avec. **Risque de suffocation !**
- Assurez-vous que le produit est complet et en bon état. S'il y a des pièces manquantes ou endommagées, contactez le fournisseur et n'utilisez pas le produit. Conservez l'emballage ou recyclez-le conformément aux réglementations locales.
- Avant l'utilisation, assurez-vous que le produit ne présente pas de dommages externes visibles. N'utilisez jamais le produit s'il est abîmé et éliminez-en correctement les déchets. N'essayez pas de le réparer.
- L'assemblage de ce produit doit être effectué par un adulte.
- Assurez-vous que les vis sont fermement serrées. Contrôlez régulièrement les vis et resserrez-les si besoin est.
- Les enfants se trouvant à proximité du produit doivent toujours être sous la surveillance d'un adulte.
- Le produit n'est pas un mur d'escalade ou un jouet !
- Posez le produit sur une surface stable et plane, à un endroit où il ne peut pas se renverser ou glisser.
- Ne laissez pas pendre le produit sur des bords tranchants, et maintenez-le éloigné d'objets chauds et de flammes nues.
- Le poids maximal de l'utilisateur est de 100 kg.
- Ne peut être utilisé que par une personne à la fois.
- Demandez à quelqu'un de vous aider à monter dans et descendre du hamac.
- Ne vous balancez pas, ne vous mettez pas debout et ne sautez pas sur le produit de manière agressive.
- Utilisez uniquement le hamac avec le cadre.
- Rangez le produit en cas de conditions météo extrêmes, comme des vents forts et du gel/de la neige.

UTILISATION DU PRODUIT

Ouvrez l'emballage avec précaution avant d'en sortir le produit. Assurez-vous que le produit est complet et en bon état. S'il y a des pièces manquantes ou endommagées, contactez le fournisseur et n'utilisez pas le produit. Conservez l'emballage ou recyclez-le conformément aux réglementations locales.

Consignes d'assemblage

Assemblez le cadre selon l'image reprenant les instructions d'assemblage. Suivez rigoureusement les étapes d'assemblage. Assemblez le hamac en accrochant les boucles du hamac à chaque crochet **(D)**.

Entretien


Nettoyer avec un chiffon humide et un détergent doux, et essuyer convenablement avec un chiffon sec. Ne pas utiliser de corps étrangers ou de produits abrasifs pour nettoyer le produit. Éviter la lumière directe du soleil et la pluie pendant de longues périodes pour que le produit ne se décolore pas. Vérifiez que tous les éléments sont secs avant d'entreposer le produit. Si vous n'utilisez pas le produit, entreposez-le dans un endroit sec, exempt de givre et hors de portée des enfants.

Jetez l'emballage et le produit conformément aux réglementations locales en vigueur. Renseignez-vous auprès de votre municipalité au sujet de l'emplacement de votre point de collecte le plus proche.

(DE) BEDIENUNGSANLEITUNG: 909 OUTDOOR - HÄNGEMATTE MIT STÄNDER (BST-H-001)

Maße: 290 x 100 x 100 cm. / Maximale Traglast: 100 kg.

SICHERHEITSINFORMATIONEN

- Lesen Sie diese Anweisungen sorgfältig durch und bewahren Sie sicher auf. Wenn Sie dieses Produkt an andere Personen weitergeben, geben Sie bitte auch diese Bedienungsanleitung mit.
- Dieses Produkt ist nur für den häuslichen oder ähnlichen Gebrauch bestimmt, nicht für die professionelle Nutzung.
-  **WARNHINWEIS!** Lassen Sie kein Verpackungsmaterial achtlos herumliegen. Kinder könnten es als gefährliches Spielmaterial verwenden. **Erstickungsgefahr!**
- Stellen Sie sicher, dass das Produkt vollständig und unbeschädigt ist. Sollten Teile fehlen oder beschädigt sein, kontaktieren Sie den Lieferanten und verwenden Sie das Produkt nicht. Die Verpackung sollte aufbewahrt oder in Übereinstimmung mit den örtlichen Vorschriften recycelt werden.
- Überprüfen Sie das Produkt vor dem Gebrauch auf sichtbare äußere Beschädigungen. Verwenden Sie das Produkt nie, wenn es beschädigt ist und entsorgen Sie es ordnungsgemäß. Versuchen Sie nicht, es zu reparieren.
- Dieses Produkt muss von einem Erwachsenen aufgebaut werden.
- Achten Sie darauf, dass die Schrauben ordentlich festgezogen sind. Überprüfen Sie die Schrauben regelmäßig und ziehen Sie sie bei Bedarf erneut fest.
- Kinder, die sich in der Nähe des Produkts aufhalten, müssen stets von einem Erwachsenen beaufsichtigt werden.
- Das Produkt ist kein Klettergerüst und kein Spielzeug!
- Stellen Sie das Produkt auf eine flache, stabile Oberfläche, an einem Ort, wo es nicht umfallen oder wegrutschen kann.
- Das Produkt darf nicht über scharfen Kanten hängen. Halten Sie es von heißen Objekten und offenem Feuer fern.
- Das maximale Nutzergewicht beträgt 100 kg.
- Zur Benutzung von jeweils einer Person bestimmt.
- Lassen Sie sich von einer anderen Person in die Hängematte hinein- und aus ihr heraushefen.
- Schaukeln Sie nicht zu stark, stehen und springen Sie nicht auf das Produkt.
- Verwenden Sie die Hängematte nur mit dem Gestell.
- Lagern Sie das Produkt bei extremen Wetterverhältnissen, wie bei starken Winden und Frost/Schnee, ein.

VERWENDUNG DES PRODUKTS

Öffnen Sie die Verpackung vorsichtig, bevor Sie das Produkt herausnehmen. Stellen Sie sicher, dass das Produkt vollständig und unbeschädigt ist. Sollten Teile fehlen oder beschädigt sein, kontaktieren Sie den Lieferanten und verwenden Sie das Produkt nicht. Die Verpackung sollte aufbewahrt oder in Übereinstimmung mit den örtlichen Vorschriften recycelt werden.

Aufbauanleitung

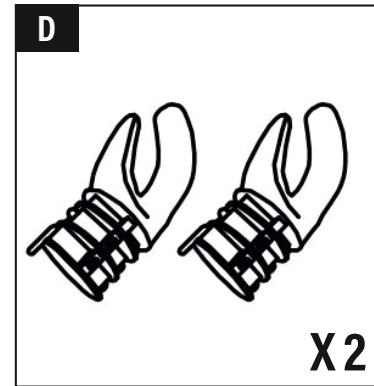
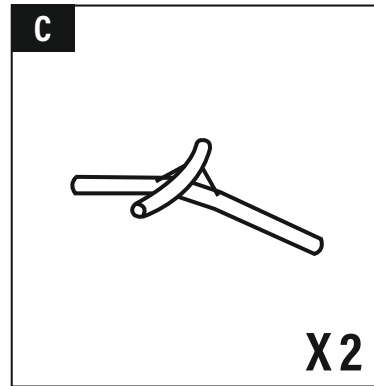
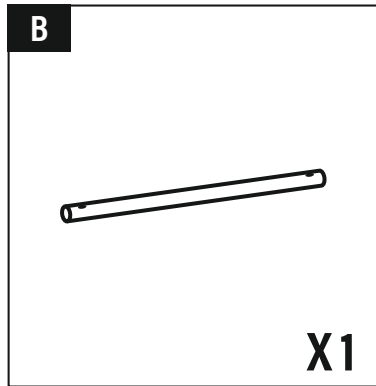
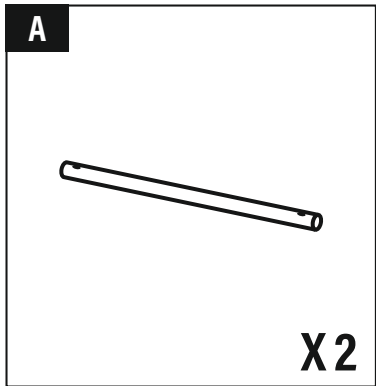
Bauen Sie den Ständer nach der Abbildung zur Montageanleitung auf. Halten Sie sich genau an die Schritte für den Zusammenbau. Bringen Sie die Hängematte an, indem Sie die Schlaufen der Hängematte auf alle Haken **(D)** hängen.

Pflege

Wischen Sie das Produkt mit einem feuchten Tuch und einem mildem Reinigungsmittel ab und trocknen Sie es dann gründlich mit einem trockenen Tuch nach. Verwenden Sie zur Reinigung des Produkts keine Fremdkörper oder scheuernden Reinigungsmittel. Vermeiden Sie direkte Sonneneinstrahlung und Regen für lange Zeiträume, da die Farbe verblasen kann. Achten Sie vor der Lagerung darauf, dass alle Teile trocken sind. Bewahren Sie das Produkt an einem trockenen, frostfreien Ort außerhalb der Reichweite von Kindern auf, wenn es nicht verwendet wird.

Entsorgen Sie das Verpackungsmaterial und das Produkt in Übereinstimmung mit den aktuellen örtlichen Vorschriften. Sie können die nächstgelegene Sammelstelle bei Ihrer Gemeinde erfragen.

PARTS OF THE PRODUCT



ASSEMBLY INSTRUCTION IMAGE

