

SHINE

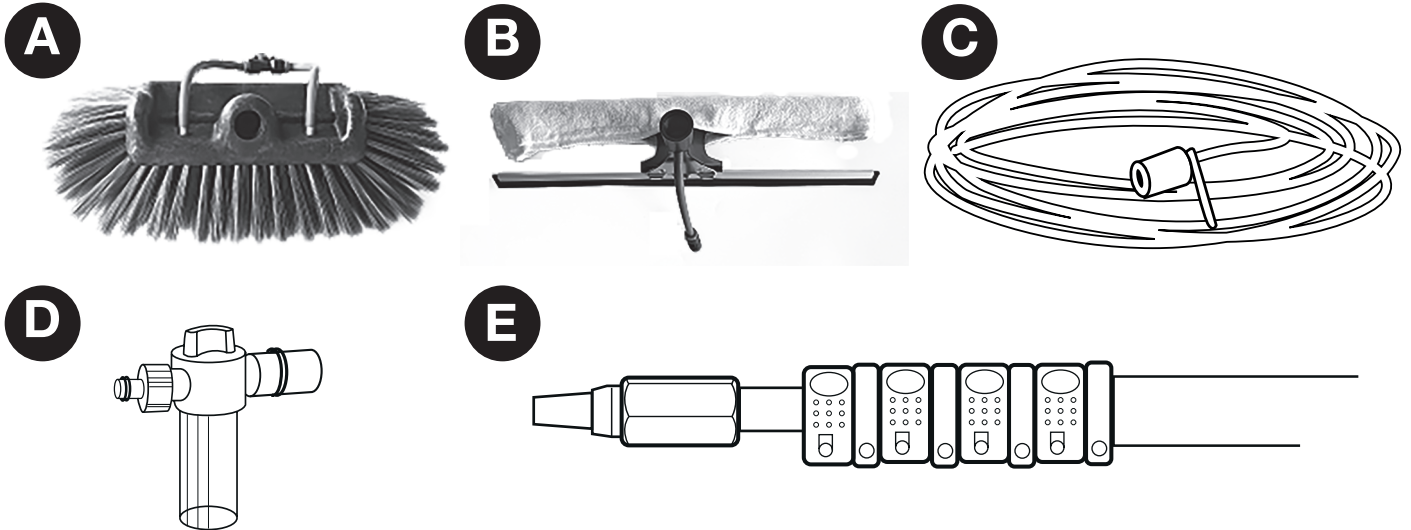
FOR YOUR DAILY CLEANING

MANUAL TELESCOPISCHE WATERBORSTEL
CLEANING BRUSH WITH TELESCOPIC HANDLE
SCHOONMAAKBORSTEL MET TELESCOOPSTEEL
BROSSE DE NETTOYAGE À MANCHE TÉLESCOPIQUE
REINIGUNGSBÜRSTE MIT TELESKOPSTIEL

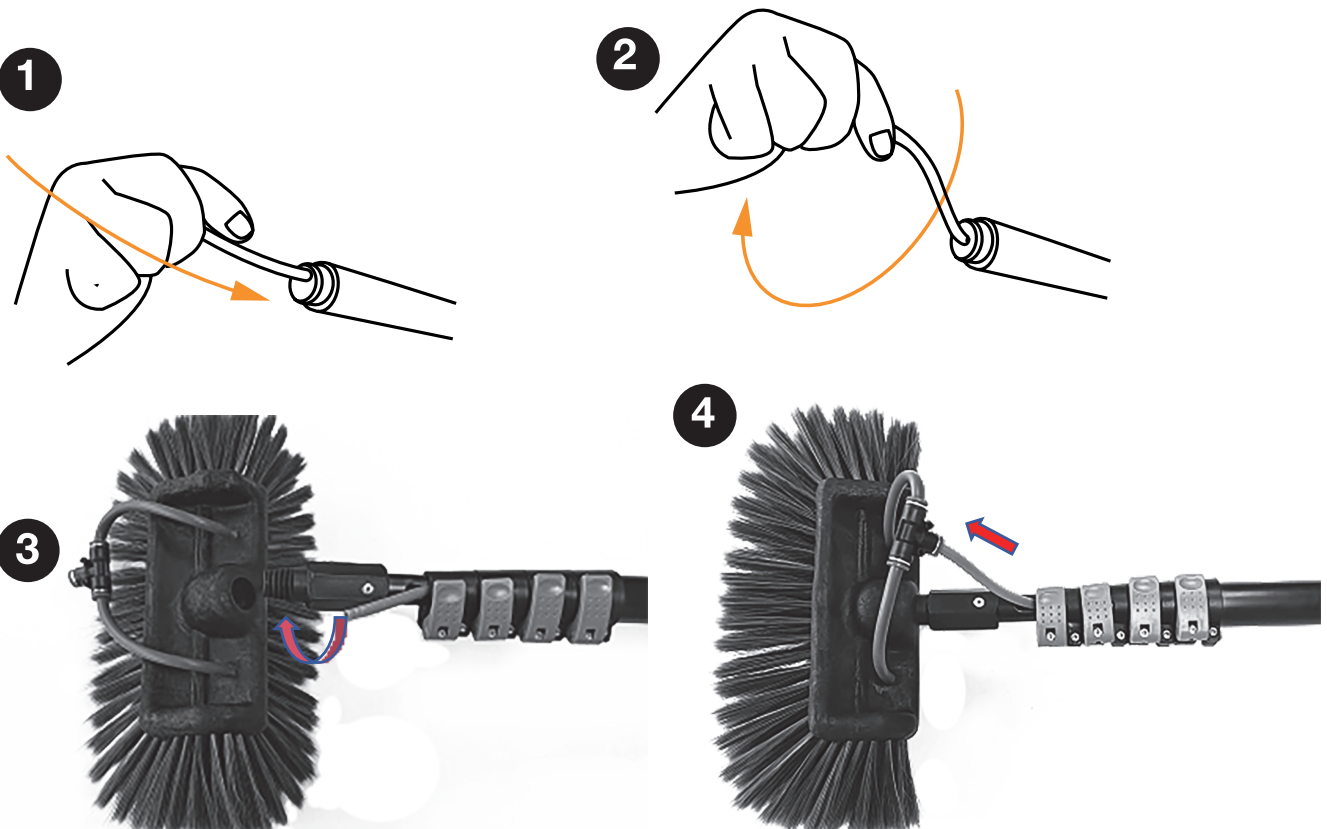
MANUAL TELESCOPISCHE WATERBORSTEL



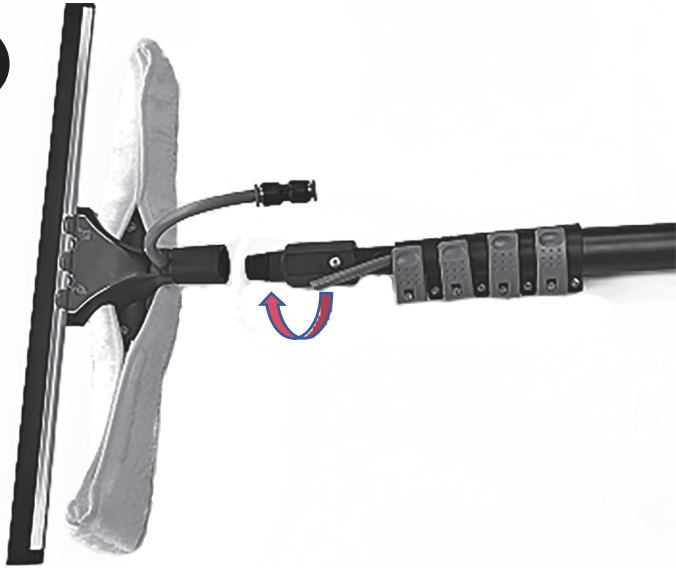
(EN) FIG. 1 : COMPONENTS / (NL) FIG. 1: ONDERDELEN / (FR) ILL. 1 : ÉLÉMENTS / (DE) ABB. 1 : TEILE



(EN) ASSEMBLY / (NL) MONTAGE / (FR) MONTAGE / (DE) MONTAGE



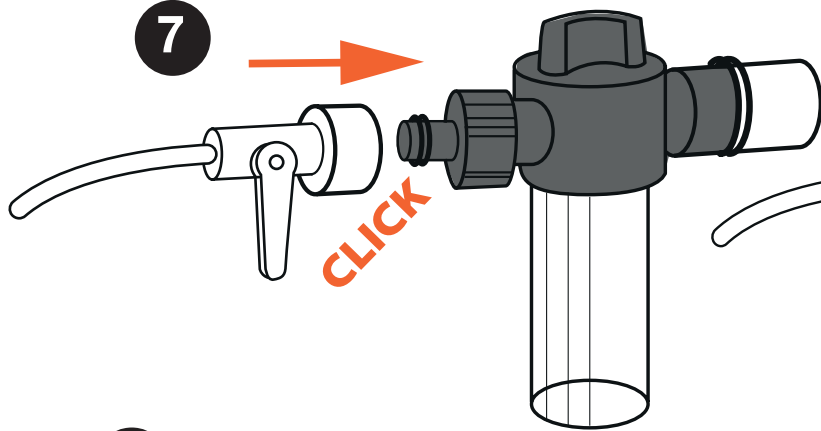
5



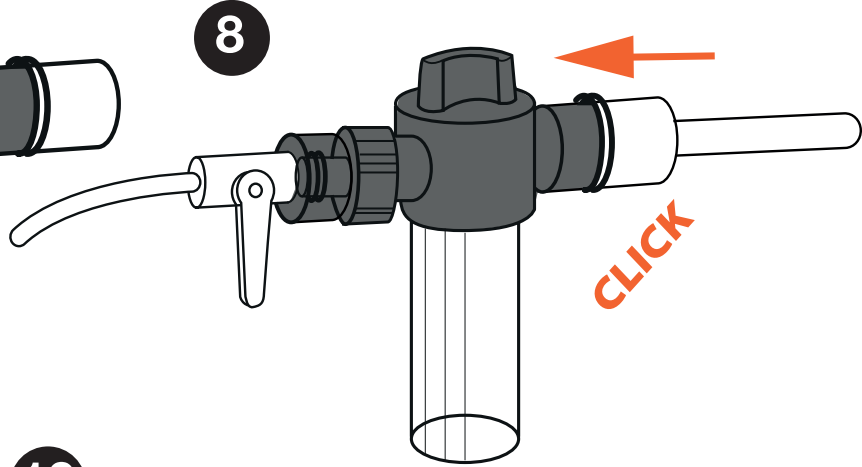
6



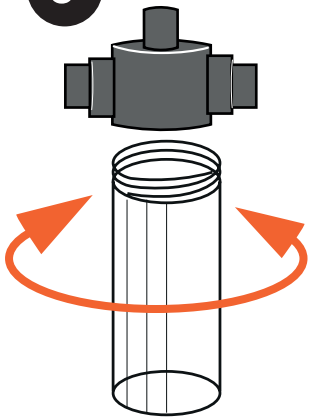
7



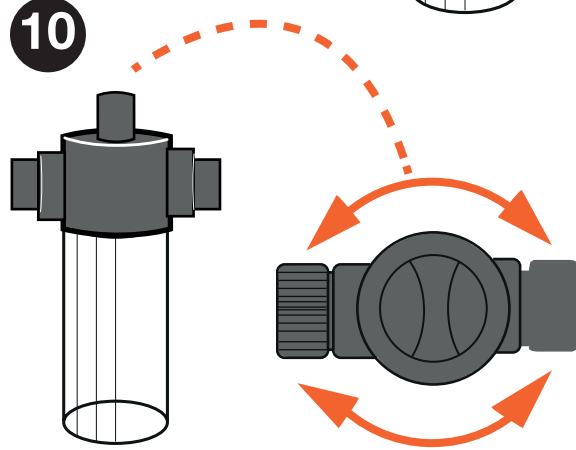
8



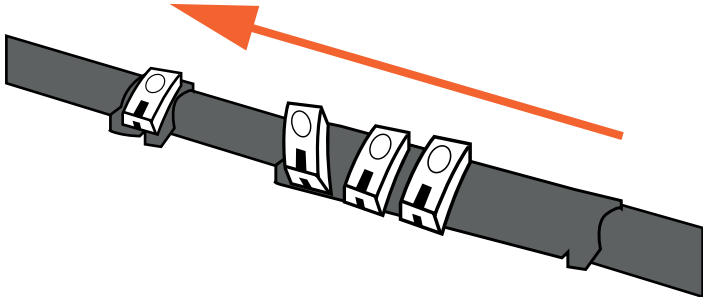
9



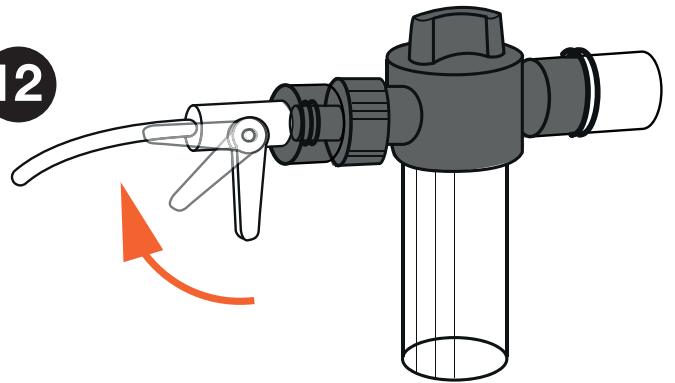
10



11



12



EN - MANUAL CLEANING BRUSH WITH TELESCOPIC HANDLE

COMPONENTS (FIG. 1)

- | | |
|-------------------------------|---------------------------------|
| A. Cleaning brush | B. Soap dispenser with coupling |
| C. Water hose with ball valve | D. Angle adapter |
| E. T-piece with hose | F. Telescopic handle |

NECESSARY ITEMS

- Garden hose with correct coupling for connecting to the soap dispenser
- Appropriate detergent for the surface to be cleaned.

SPECIFICATIONS (depending on the model purchased)

Minimale lengte: 1.58 m Maximale lengte: 6.5 m

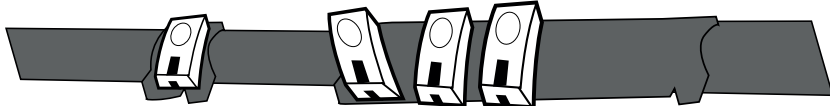
Number of extendable parts: 4 parts Size of cleaning brush: 29 x 7 x 10 cm

INSTRUCTIONS FOR USE

- Be careful when adjusting the telescopic handle and ensure that the water hose cannot kink in the telescopic handle when retracting it.
- To retract or extend, use the thinnest handle first then slide the thicker handle in or out.
- Always clean solar panels when it rains. The rain water rinses the panels which means there will be less limescale on the panels.
- Attention: when cleaning solar panels you must turn off the solar panels fully. Avoid contact with cables.
- Never drag the soap dispenser over the floor.
- After cleaning windows, dry the windows by using a window squeegee.

CLEANING AND MAINTENANCE

- Store the cleaning brush in an elevated location in a dry and frost-free environment. This will ensure that the brush hairs will stay intact. Do not store in direct sunlight.
- Clean the telescopic handle with a slightly damp, lint-free cloth before you retract the telescopic handle. This prevents scratches from, for example, sand.
- The adjusting screws can be tightened or loosened using an Allen key. Do not tighten the adjusting screws too much, otherwise the seal will break.



- After using detergents in the soap dispenser, rinse both the water hose and the dispenser thoroughly.
- Grease the O-ring in the soap dispenser regularly to prevent drying out.

WARNINGS!

Careful! RISK OF INJURY! Ensure that all components have been assembled undamaged and securely. If assembly is incomplete, there is a risk of injury. Do not let children or pets near the equipment without supervision or play with the equipment. This could result in injuries.

ASSEMBLY

See also images 1 to 12. **STEP 1:** Attaching the angle adapter. (1) Screw the angle adapter onto the thread of the telescopic handle. **STEP 2:** Attaching the cleaning brush. IMG. 2 Screw the cleaning brush hand- tight onto the angle adapter. **STEP 3:** Connecting the water hose. (3) (4) Connect the water hose to the T-piece. (5) To disconnect the water hose from the T-piece, slightly push in the blue ring which will dislodge the water hose. **STEP 4:** Connect the water hose to the cleaning brush. (6) Slide the water hose over the water nipples. **STEP 5:** Connect the soap dispenser. (7) Slide the red coupling on the soap dispenser to the rear and place the ball valve in the opening. (8) Now connect the garden hose to the soap dispenser. **STEP 6:** Using the soap dispenser. (9) Open the soap dispenser by unscrewing the measuring cup. Fill the soap dispenser with a suitable detergent. Screw the measuring cup back onto the soap dispenser. (10) The dosage can be adjusted with the knob. **STEP 7:** Ready for use. (11) Extend the telescopic handle to the required work height. (12) Open the water tap and slide the red handle on the ball valve to the left.

ONDERDELEN (FIG. 1)

- | | |
|------------------------------|--------------------------------|
| A. Schoonmaakborstel | B. Zeepdispenser met koppeling |
| C. Waterslang met kogelkraan | D. Hoekadapter |
| E. T-stuk met slang | F. Telescoopsteel |

BENODIGDHEDEN

- Tuinslang met juiste koppeling voor aansluiten op de zeepdispenser.
- Geschikt schoonmaakmiddel voor het te reinigen oppervlak.

SPECIFICATIES (afhankelijk van het door u aangeschafte model)

Minimale lengte: 1.58 m Maximale lengte: 6.5 m

Aantal uitschuifbare delen: 4 delen Afmeting schoonmaakborstel: 29 x 7 x 10 cm

INSTRUCTIES VOOR GEBRUIK

- Wees voorzichtig bij het verstellen van de telescoopsteel en zorg dat de waterslang niet kan knikken in de telescoopsteel bij het inschuiven.
- Begin bij het in- of uitschuiven bij de dunste steel en schuif vervolgens de wat dikkere steel naar binnen of buiten.
- Maak zonnepanelen altijd schoon als het regent. Door het regenwater worden de panelen nagespoeld, hierdoor ontstaat minder kalkaanslag op de panelen.

Let op: bij het schoonmaken van zonnepanelen dient u de installatie van de zonnepanelen volledig uit te schakelen. Vermijd contact met de bekabeling.

- Sleep de zeepdispenser nooit over de grond.
- Na het schoonmaken van ramen, de ramen droogtrekken met een raamwisser.

REINIGING EN ONDERHOUD

- Berg de schoonmaakborstel droog, vorstvrij en vrij van de grond op. Zo behoudt u de vorm van de borstelharen. Niet in direct zonlicht bewaren.
- Reinig de telescoopsteel met een lichtvochtige, pluïsvrije doek voordat u de telescoopsteel inschuift. Dit voorkomt krassen door bijvoorbeeld zand.
- De stelschroeven kunnen met een inbussleutel strakker of losser gedraaid worden. Draai de stelschroeven niet te strak aan, anders draait de sluiting kapot.



- Spoel na gebruik van schoonmaakmiddelen in de zeepdispenser zowel de waterslang als de dispenser goed na.
- Vet de O-ring in de zeepdispenser regelmatig in om uitdroging te voorkomen.

WAARSCHUWINGEN!

Voorzichtig! GEVAAR VOOR LETSEL! Zorg ervoor dat alle onderdelen onbeschadigd en stevig gemonteerd zijn. Bij onvolledige montages bestaat gevaar voor letsel. Laat kinderen en huisdieren niet zonder toezicht in de buurt van het apparaat komen of met het apparaat spelen.

Dit kan tot verwondingen leiden.

MONTAGE Zie ook afbeeldingen 1 t/m 12.

STAP 1: Bevestigen van de hoekadapter. (1) Draai de hoekadapter op het schroefdraad van de telescoopsteel. **STAP 2:** Bevestigen van de schoonmaakborstel. (2) Draai de schoonmaakborstel handvast op de hoekadapter. **STAP 3:** Aansluiten van de waterslang. (3) (4) Sluit de waterslang aan op het T-stuk. (5) Om de waterslang te demonteren van het T-stuk, de blauwe ring iets naar binnen drukken waardoor de waterslang loskomt. **STAP 4:** De waterslang aansluiten op de schoonmaakborstel. (6) Schuif de waterslang over de waternippels. **STAP 5:** Zeepdispenser aansluiten. (7) Schuif de rode koppeling op de zeepdispenser naar achter en plaats de kogelkraan in de opening. (8) Sluit nu de tuinslang aan op de zeepdispenser. **STAP 6:** Gebruik zeepdispenser. (9) Open de zeepdispenser door de maatbeker los te draaien. Vul de zeepdispenser met een geschikt schoonmaakmiddel. Draai de maatbeker weer op de zeepdispenser. (10) Met de draaiknop kan de dosering geregeld worden. **STAP 7:** Klaar voor gebruik. (11) Schuif de telescoopsteel uit tot de gewenste werkhoopte. (12) Draai de waterkraan open en schuif de rode hendel op de kogelkraan naar links

FR - MODE D'EMPLOI Brosse de nettoyage à manche télescopique

ÉLÉMENTS (FIG. 1)

- A. Brosse de nettoyage B. Distributeur de savon avec raccord
C. Tuyau d'eau avec robinet à boisseau sphérique D. Adaptateur d'angle
E. Raccord en T avec tuyau F. Manche télescopique

MATÉRIEL NÉCESSAIRE

- Tuyau d'arrosage avec raccord adapté pour un raccordement sur le distributeur de savon.
- Produit nettoyant approprié pour la surface à nettoyer.

SPÉCIFICATIONS (selon le modèle acheté)

Longueur minimale : 1.58m

Longueur maximale : 6.5 m

Nombre d'éléments déployables : 4 éléments Dimensions de la brosse de nettoyage : 29 x 7 x 10 cm

INSTRUCTIONS POUR L'UTILISATION

- Faites attention lors du réglage du manche télescopique et veillez à ce que le tuyau d'eau ne puisse pas se plier dans le manche télescopique lors de sa rétractation.
- Pour le déploiement ou la rétractation, commencez par le manche le plus fin et faites ensuite glisser les manches de plus gros diamètre vers l'intérieur ou l'extérieur.
- Nettoyez toujours les panneaux solaires lorsqu'il pleut. Grâce à l'eau de pluie, les panneaux sont rincés ; il y a de ce fait moins de dépôt calcaire sur les panneaux.
- **Attention** : lors du nettoyage de panneaux solaires, vous devez mettre totalement hors tension l'installation des panneaux solaires. Évitez le contact avec le câblage.
- Ne traînez jamais le distributeur de savon sur le sol.
- Après le nettoyage de vitres, essuyez les vitres avec une raclette pour vitres.

NETTOYAGE ET ENTRETIEN

- Rangez la brosse de nettoyage dans un endroit sec, à l'abri du gel et à l'abri du sol. Vous préserverez ainsi la forme des poils de la brosse. Ne pas conserver à la lumière directe du soleil.
- Nettoyez le manche télescopique avec un chiffon non pelucheux légèrement humide, avant de rétracter le manche télescopique. Ceci permet d'éviter les éraflures causées par le sable par exemple.
- Les vis de réglage peuvent être resserrées ou desserrées à l'aide d'une clé à six pans. Ne resserrez pas trop les vis de réglage ; vous risqueriez de forcer sur la fermeture et de la casser.



- Après utilisation de produits de nettoyage dans le distributeur de savon, rincez abondamment aussi bien le tuyau d'eau que le distributeur.
- Graissez régulièrement le joint torique dans le distributeur de savon, afin d'éviter son dessèchement.

MISE EN GARDE !!

Soyez prudent ! **RISQUE DE BLESSURE** ! Veillez à ce que tous les éléments soient montés fermement et sans dommage. En cas de montages incomplets, il existe un risque de blessure. Ne laissez pas les enfants et les animaux sans surveillance s'approcher de l'appareil ou jouer avec l'appareil. Ceci peut entraîner des blessures.

MONTAGE Reportez-vous également aux illustrations 1 à 12.

ÉTAPE 1 : Fixation de l'adaptateur d'angle. (1) Vissez l'adaptateur d'angle sur le filetage du manche télescopique.

ÉTAPE 2 : Fixation de la brosse de nettoyage. (2) Serrez à la main la brosse de nettoyage sur l'adaptateur d'angle.

ÉTAPE 3 : Raccordement du tuyau d'eau. (3) (4) Branchez le tuyau d'eau sur le raccord en T. (5) Pour démonter le tuyau d'eau du raccord en T, poussez la bague bleue légèrement vers l'intérieur, ce qui libère le tuyau d'eau.

ÉTAPE 4 : Raccordement du tuyau d'eau sur la brosse de nettoyage. (6) Enfoncez le tuyau d'eau sur les raccords d'eau.

ÉTAPE 5 : Raccordement du distributeur de savon. (7) Faites glisser vers l'arrière le raccord rouge sur le distributeur de savon et placez le robinet à boisseau sphérique dans l'ouverture. (8) À présent, branchez le tuyau d'eau sur le distributeur de savon.

ÉTAPE 6 : Utilisation du distributeur de savon. (9) Ouvrez le distributeur de savon en dévissant le gobelet doseur.

Remplissez le distributeur de savon avec un produit nettoyant approprié. Revissez le gobelet doseur sur le distributeur de savon. (10) Le dosage peut être réglé à l'aide du bouton rotatif.

ÉTAPE 7 : Prêt à l'emploi. (11) Déployez le manche télescopique jusqu'à la hauteur de travail souhaitée. (12) Ouvrez le robinet d'eau et tournez vers la gauche la manette rouge sur le robinet à boisseau sphérique.

DE - HANDBUCH REINIGUNGSBÜRSTE MIT TELESKOPSTIEL

TEILE (ABB. 1)

- | | |
|-----------------------------------|---------------------------------------|
| A. Reinigungsbürste | B. Seifenspender mit Verbindungsstück |
| C. Wasserschlauch mit Kugelventil | D. Winkeladapter |
| E. T-Stück mit Schlauch | F. Teleskopstiel |

BENÖTIGTE MATERIALIEN

- Gartenschlauch mit passendem Verbindungsstück zum Anschließen an den Seifenspender.
- Passendes Reinigungsmittel für die zu reinigende Oberfläche.

SPEZIFIKATIONEN (je nach gekauftem Modell)

Mindestlänge: 1,58 m

Höchstlänge: 6,5 m

Anzahl ausziehbarer Teile: 4 Teile Maße Reinigungsbürste: 29 x 7 x 10 cm

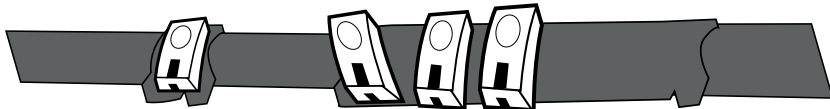
GEBRAUCHSANWEISUNG

Gehen Sie beim Einstellen des Teleskopstiels vorsichtig vor und achten Sie darauf, dass der Wasserschlauch beim Einschieben in den Teleskopstiel nicht knickt.

- Beginnen Sie mit dem Einschieben oder Herausschieben am dünnsten Stiel und schieben Sie anschließend den dickeren Stiel nach innen oder außen.
- Reinigen Sie Solarmodule immer, wenn es regnet. Die Module werden durch das Regenwasser gespült, was zu weniger Kalkablagerungen auf den Modulen führt.
- Hinweis: Schalten Sie beim Reinigen der Solarmodule die Solaranlagenanlage vollständig aus. Vermeiden Sie den Kontakt mit der Verkabelung.
- Niemals den Seifenspender über den Boden schleifen.
- Nach der Fensterreinigung trocknen Sie diese mit einem Fensterwischer ab.

REINIGUNG UND PFLEGE

- Lagern Sie die Reinigungsbürste trocken, frostfrei und ohne Bodenkontakt. Dadurch bleiben die Borsten in Form. Vor direkter Sonneneinstrahlung schützen.
- Reinigen Sie den Teleskopstiel mit einem leicht feuchten, fusseligen Tuch, bevor Sie den Teleskopstiel einschieben. Dadurch werden Kratzer vermieden (zum Beispiel durch Sand).
- Die Stellschrauben können mit einem Innensechskantschlüssel angezogen oder gelockert werden. Ziehen Sie die Stellschrauben nicht zu fest an, sonst bricht der Verschluss.



- Nach der Verwendung von Reinigungsmitteln im Seifenspender spülen Sie sowohl den Wasserschlauch als auch den Spender gründlich aus.
- Fetten Sie den O-Ring im Seifenspender regelmäßig ein, um ein Austrocknen zu verhindern.

WARNHINWEISE!

Vorsicht! VERLETZUNGSGEFAHR! Stellen Sie sicher, dass alle Teile unbeschädigt und fest montiert sind.

Bei unzureichender Montage besteht Verletzungsgefahr. Lassen Sie Kinder und Haustiere nicht unbeaufsichtigt in die Nähe des Geräts oder mit dem Gerät spielen. Dies kann zu Verletzungen führen.

MONTAGE Siehe auch Abbildungen 1 bis einschl. 12.

SCHRITT 1: Den Winkeladapter anschließen. (1) Schrauben Sie den Winkeladapter auf das Gewinde des Teleskopstiels. **SCHRITT 2:** Die Reinigungsbürste befestigen. (2) Befestigen Sie die Reinigungsbürste am Winkeladapter. **SCHRITT 3:**

Den Wasserschlauch anschließen. (3) ABB. 4 Schließen Sie den Wasserschlauch am T-Stück an. (5) Um den Wasserschlauch vom T-Stück zu entfernen, drücken Sie den blauen Ring leicht nach innen und der Schlauch wird gelöst.

SCHRITT 4:

Den Wasserschlauch an die Reinigungsbürste anschließen. (6) Schieben Sie den Wasserschlauch über die Wassernippel.

SCHRITT 5:

Den Seifenspender anschließen. (7) Schieben Sie das rote Verbindungsstück am Seifenspender nach hinten und stecken Sie das Kugelventil in die Öffnung. (8) Schließen Sie nun den Gartenschlauch am Seifenspender an. **SCHRITT 6:**

Den Seifenspender verwenden. (9) Öffnen Sie den Seifenspender, indem Sie den Messbecher abschrauben. Füllen Sie den Seifenspender mit einem geeigneten Reinigungsmittel. Setzen Sie den Messbecher wieder auf den Seifenspender. ABB. 10 Mit dem Drehknopf kann die Dosierung eingestellt werden. **SCHRITT 7:** Anwendung. (11) Ziehen Sie den Teleskopstiel auf die gewünschte Arbeitshöhe. (12) Öffnen Sie den Wasserhahn und schieben Sie den roten Hebel am Kugelhahn nach links

H.A.C. BV

Laan van Kronenburg 14
1183AS Amstelveen
The Netherlands

www.hollandasia.com