

Welcome to the FlinQ family

Thanks for purchasing one of our items! To ensure continuous operation and accuracy, please read these operating instructions carefully before use and save this manual for future use.

Passing certain procedures may result in incorrect reading and incorrect use of this product.

We hope that you will enjoy using your new FlinQ-product! If by any chance the item is damaged, defective or broken, you are covered with warranty! Please do not hesitate to contact us for any questions, concerns or suggestions at the email address as mentioned in this manual.

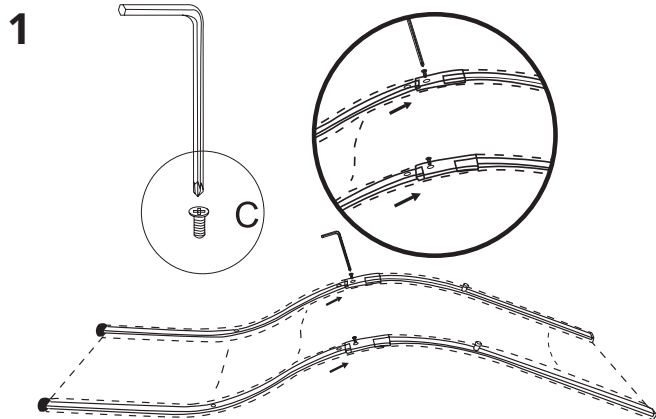
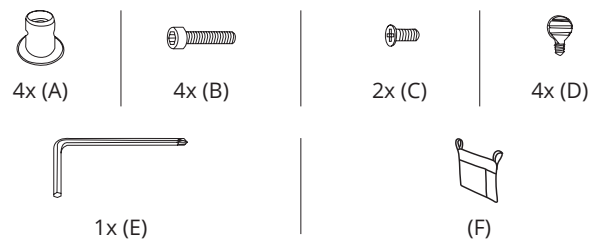
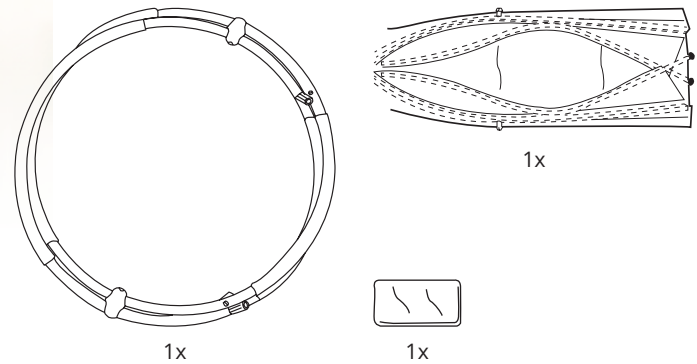
Register your FlinQ product

We can imagine you want to treat your FlinQ item carefully. Register your product and you will be entitled to the following:

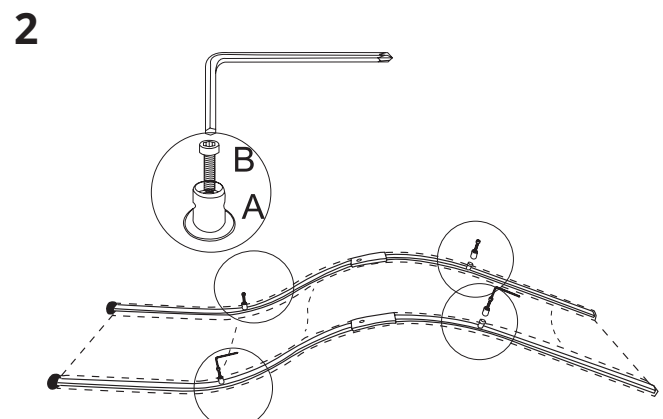
- ✔ 1 year extra **warranty** (2+1)
- ✔ Personal **support**
- ✔ Digital warranty **certificate**
- ✔ Digital **manual**



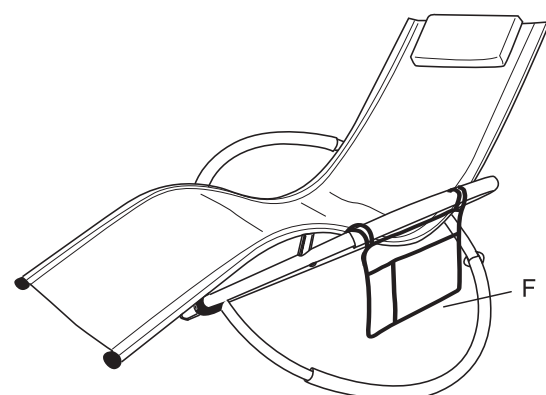
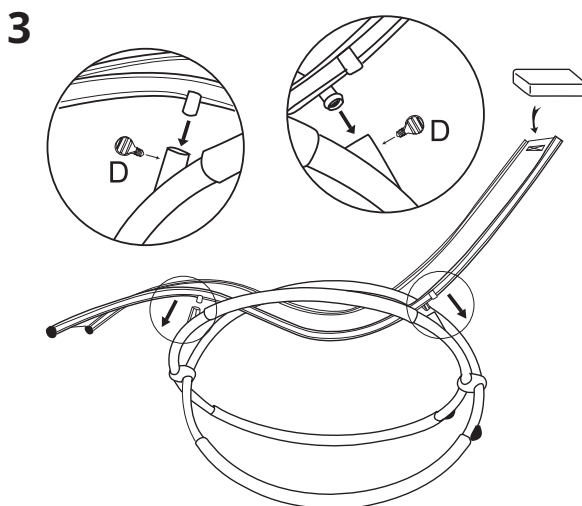
Scan the QR code or go to flinqproducts.nl/registration



Slide the metal handrail into the slot at the bottom of the seat. Connect this handrail to the already pre-assembled handrail by sliding both parts together so that the screw holes line up. Attach the handrails securely with screw **C**.



Insert 4x **A** and screw down with **B** using socket wrench **E**.



Welkom bij de FlinQ-familie

Bedankt dat je voor een van onze artikelen heeft gekozen! Om een continue werking en nauwkeurigheid te garanderen, dien je deze gebruiksaanwijzing voor gebruik zorgvuldig te lezen en deze te bewaren voor toekomstig gebruik. Het overslaan van bepaalde procedures kan leiden tot onjuiste lezing en onjuist gebruik van dit product. Wij wensen je veel plezier met je nieuwe FlinQ-product! Als het artikel per ongeluk beschadigd, defect of kapot is, dan heb je recht op garantie! Aarzel niet om contact met ons op te nemen bij vragen, opmerkingen of suggesties op het e-mailadres zoals vermeld in deze handleiding.

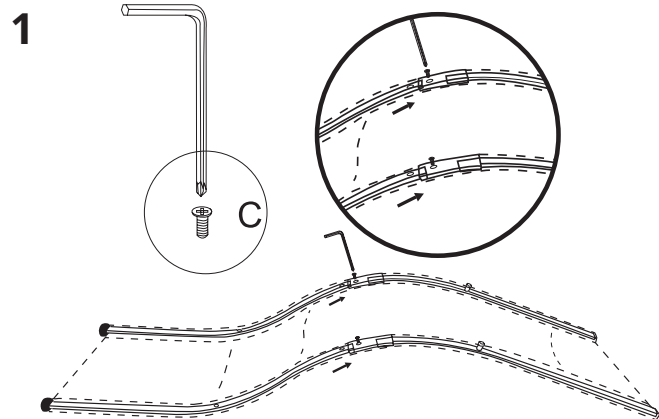
Registreer je FlinQ product

Registreer gratis je product en profiteer onder meer van:

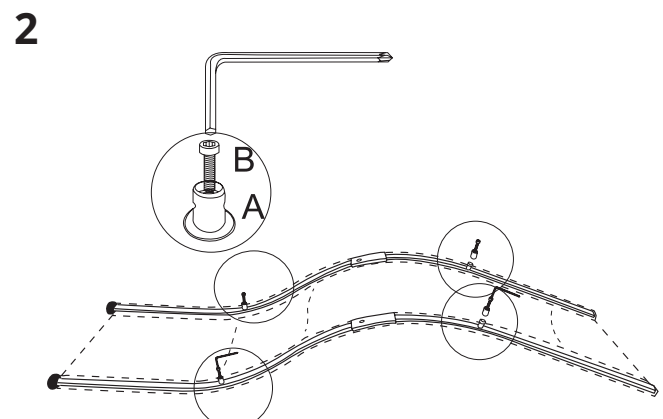
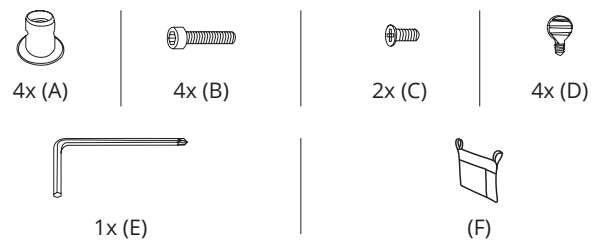
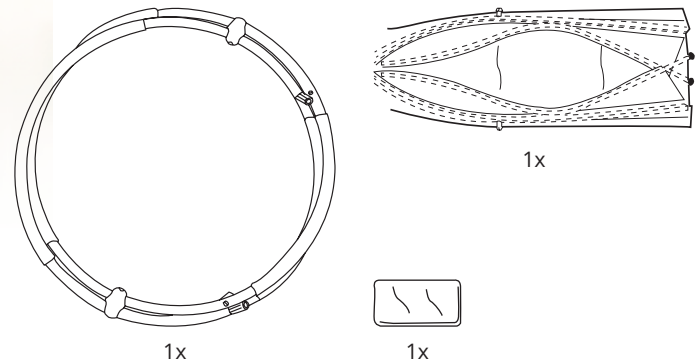
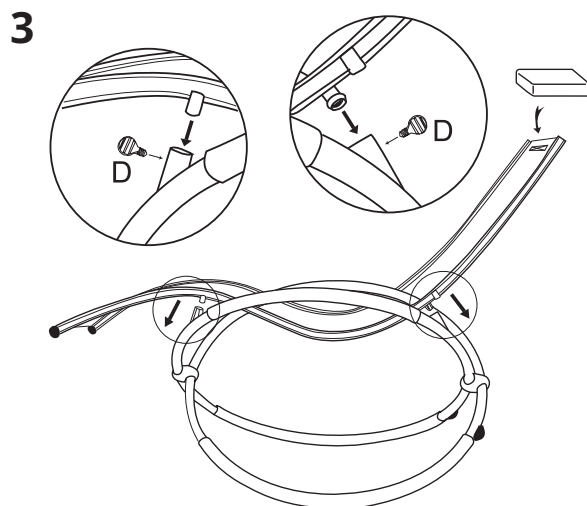
- ✓ 1 jaar extra **garantie** (2+1)
- ✓ Persoonlijke **ondersteuning**
- ✓ Digitaal **garantie certificaat**
- ✓ Digitale **handleiding**



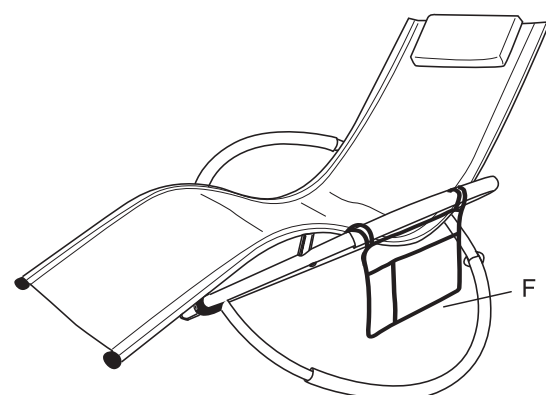
Scan de QR code of ga naar flinqproducts.nl/registreren/



Schuif de metalen leuning in de gleuf aan de onderzijde van de zitting. Verbind deze leuning met de reeds voormonteerde leuning door beide delen in elkaar te schuiven, zodat de schroefgaten op één lijn liggen. Bevestig de leuning stevig met schroef **C**.



Plaats 4x **A** en schroef vast met **B** middels inbus sleutel **E**.



Willkommen in der flinq-familie

Vielen Dank, dass Sie sich für einen unserer Artikel entschieden haben! Um einen kontinuierlichen Betrieb und Genauigkeit zu gewährleisten, lesen Sie bitte diese Bedienungsanleitung vor der Verwendung sorgfältig durch und bewahren Sie sie zum späteren Nachschlagen auf. Das Überspringen bestimmter Verfahren kann zu falschem Lesen und falscher Verwendung dieses Produkts führen. Wir wünschen Ihnen viel Freude mit Ihrem neuen FlinQ-Produkt! Wenn der Artikel versehentlich beschädigt, defekt oder kaputt ist, haben Sie Anspruch auf Gewährleistung! Bitte zögern Sie nicht, uns bei Fragen, Kommentaren oder Vorschlägen unter der in diesem Handbuch angegebenen E-Mail-Adresse zu kontaktieren.

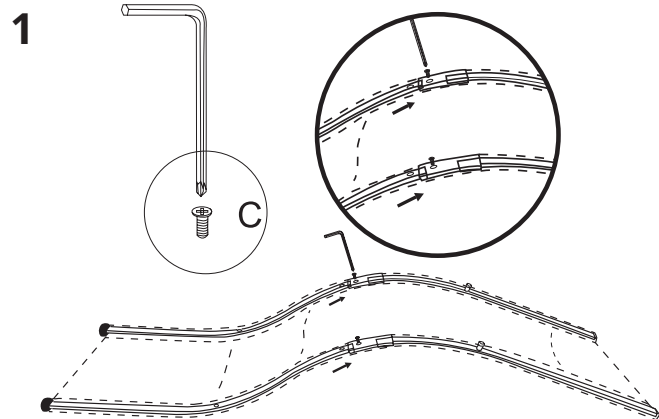
Registrieren Sie Ihr FlinQ Produkt

Sie sind besonders vorsichtig mit Ihrem neuem FlinQ Produkt und wir verstehen das. Registrieren Sie Ihr Produkt jetzt kostenlos und profitieren Sie von:

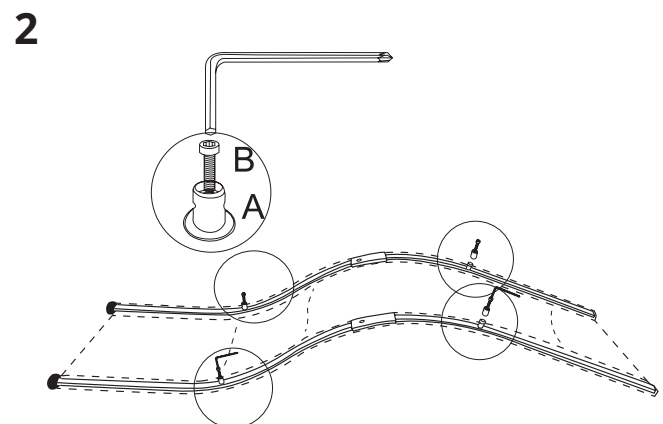
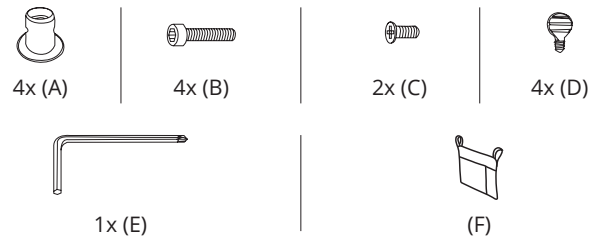
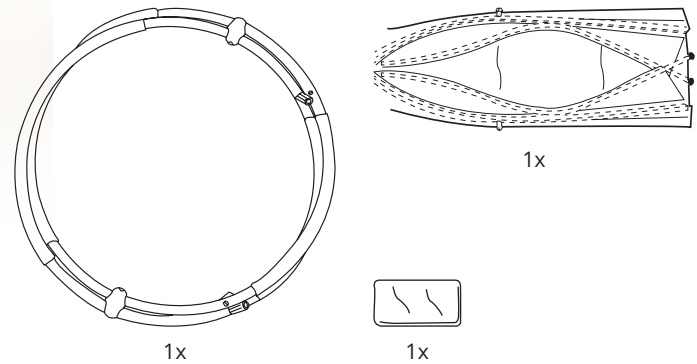
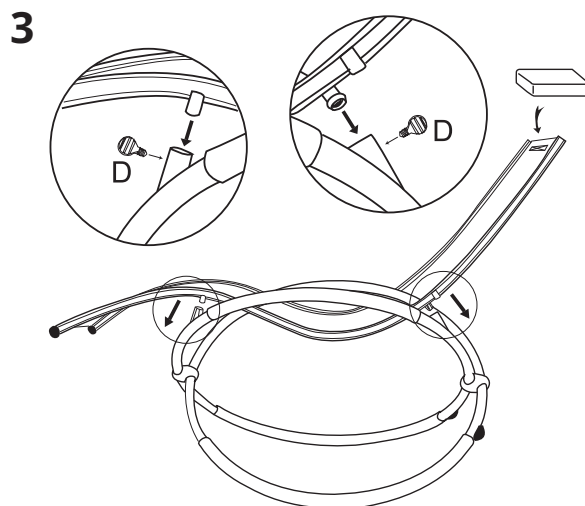
- ✓ Ein Jahr **Zusatzgarantie** (2+1)
- ✓ Persönlicher **technischer Unterstützung**
- ✓ Digitales **Garantie-zertifikat**
- ✓ Digitales **Handbuch**



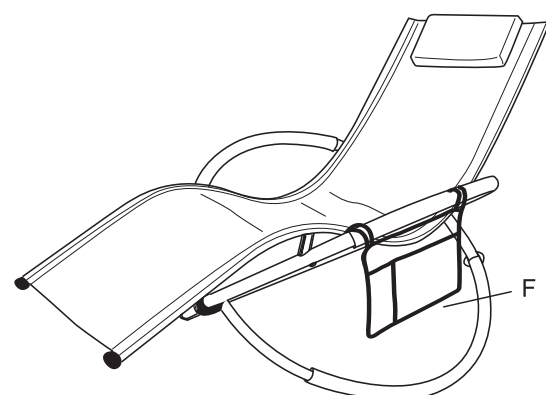
Scannen Sie den QR-Code oder flinqproducts.nl/registration



Schieben Sie den Metallhandlauf in den Schlitz an der Unterseite des Sitzes. Verbinden Sie diesen Handlauf mit dem bereits vormontierten Handlauf, indem Sie beide Teile so zusammenschieben, dass die Schraubenlöcher übereinander liegen. Befestigen Sie die Handläufe sicher mit der Schraube **C**.



Setzen Sie 4x **A** ein und schrauben Sie es mit **B** unter Verwendung des Steckschlüssels **E** fest.



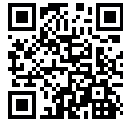
Bienvenue dans la famille FlinQ

Merci d'avoir choisi l'un de nos articles! Pour assurer un fonctionnement et une précision continus, veuillez lire attentivement ce manuel d'instructions avant utilisation et conservez-le pour référence future. Ignorer certaines procédures peut entraîner une lecture incorrecte et une utilisation incorrecte de ce produit. Nous espérons que vous apprécierez votre nouveau produit FlinQ! Si l'article est accidentellement endommagé, défectueux ou cassé, vous avez droit à la garantie! N'hésitez pas à nous contacter pour toute question, commentaire ou suggestion à l'adresse e-mail fournie dans ce manuel.

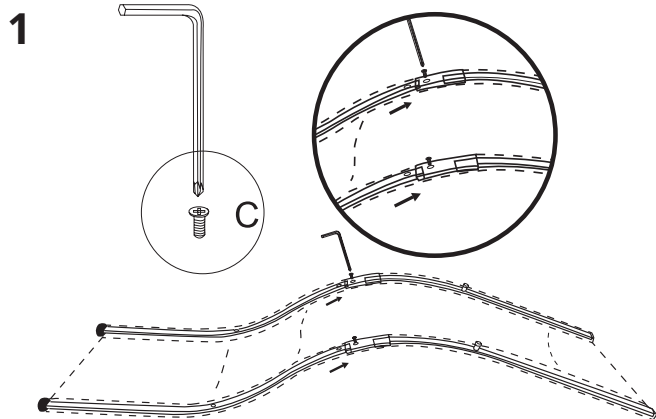
Enregistrez votre produit de FlinQ Products

Vous êtes extrêmement prudent avec votre nouveau produit et nous le comprenons. Enregistrez maintenant gratuitement votre produit et profitez de:

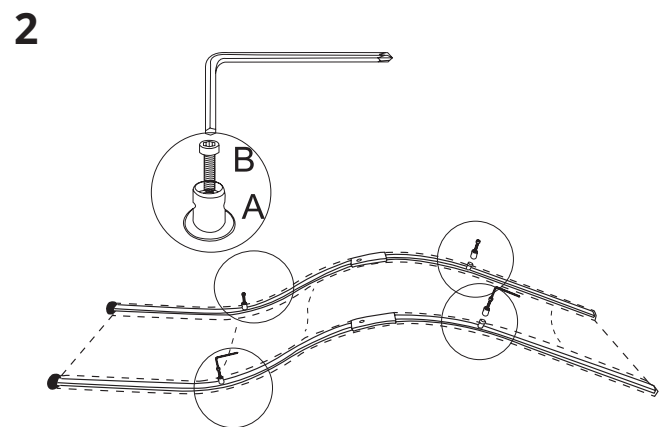
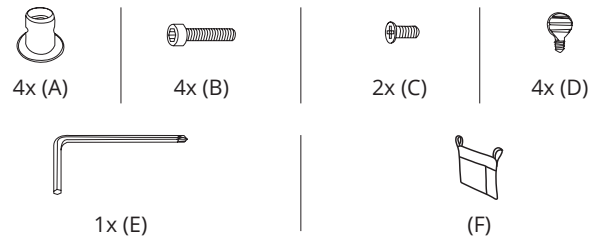
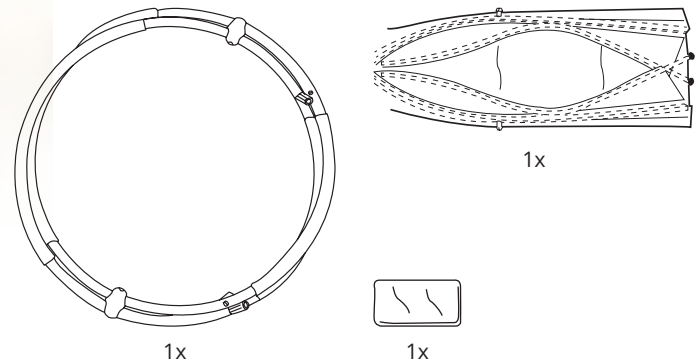
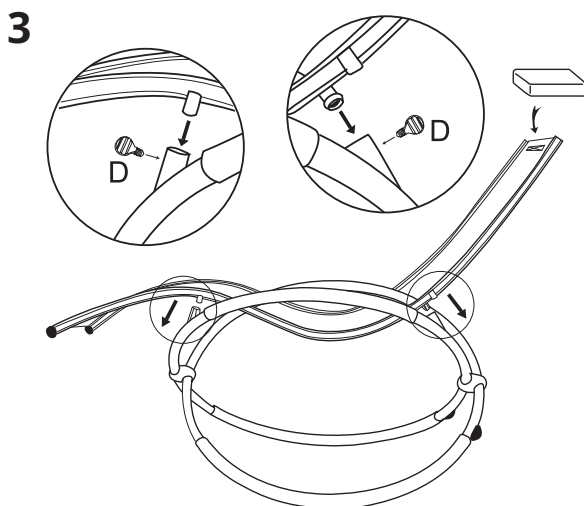
- ✓ Un an de **garantie** supplémentaire (2+1)
- ✓ **Soutien** personnel
- ✓ **Certificat de garantie** numérique
- ✓ Manuel **numérique**



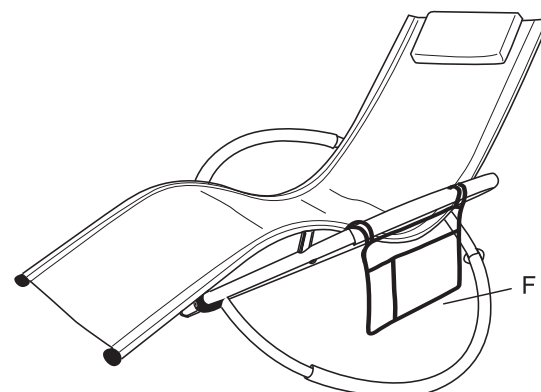
Scannez le code QR ou visitez flinqproducts.nl/registration



1 Glissez la main courante en métal dans la fente située au bas du siège. Reliez cette main courante à la main courante déjà prémontée en faisant glisser les deux parties ensemble de manière à ce que les trous de vis s'alignent. Fixez solidement les mains courantes à l'aide de la vis C.



2 Insérer 4x A et visser avec B à l'aide de la clé à douille E.



Declaration of Conformity

Hereby we:

Company:

FlinQ & Co BV

Address:

Eemweg 74
3755LD Eemnes
The Netherlands

Declare under the sole responsibility that the following equipment:

FlinQ Foldable Relaxing Chair Aura

Brand:

FlinQ

Product name:

FlinQ Foldable Relaxing Chair Aura

Barcode / EAN:

8720955009546
8720955009553

Product Rating:

-

Product type:

Outdoor Furniture > Chairs

Production date:

2024

Produced in:

China

Authorized signature:

Signed by:



Name:

Erwin Honing

Title:

CEO

Place:

3755LD Eemnes, The Netherlands

Date:

11-12-2024

Conforms that the listed products comply with the following safety and hazardous substance restrictions in electrical and electronic equipment requirements of the relevant European harmonization directives (EU) 2023/988, 2011/65/EU, 2015/863/EU and all modifications. Conformity is guaranteed by the CE symbol. This product has been tested according to harmonized standards and specifications of the Community legislation of the EU, the applicable versions are valid in 03-11-2024 ((EU) 2023/988) 03-11-2024 (2011/65 /EU, 2015/863/EU) (test date). The full text of the EU declaration of conformity is available at the following internet address: www.flinqproducts.nl

TECHNICAL CHANGES SUBJECT TO FURTHER DEVELOPMENTS

General Product Safety Regulation (EU) 2023/988
Reduction of hazardous substances (ROHS) directive 2011/65 / EU +
2015/863 / EU