



## (EN) USER MANUAL: LIFA LIVING – OFFICE CHAIR OXFORD (NP23)

### SAFETY INFORMATION

- Read the instructions for use carefully and keep them safe. If you give this product to other people, please also pass on this manual.
- This product is intended for domestic or similar use, not for professional use.
-  **WARNING!** Do not leave packaging material lying around carelessly. This may become dangerous playing material for children. **Risk of suffocation!**
-  **DANGER because small parts may be swallowed.** The screws are small parts that could be swallowed. Keep this away from children under the age of 36 months.
- Make sure the product is complete and undamaged. If any components are missing or damaged, contact the vendor and do not use the product. Retain the packaging or recycle it in accordance with local regulations.
- The assembly of this product must be done by an adult.
- Make sure the screws are tightened securely. Check the screws regularly and retighten them if necessary.
- Children and pets in the vicinity of the product must always be supervised by an adult.
- The product is not a climbing frame or toy! Do not stand on the product, only use for sitting down.
- Make sure that nobody climbs or leans on the product, particularly children. The product may otherwise become unbalanced and tip over. This may result in injury and/or damage.
- Place the product on a flat and stable surface, in a place where it cannot fall over.
- In order to avoid scratching this furniture should be assembled on a soft layer such as a rug.
- It is advised to use a floor protector to prevent damage to your floor.
- Do not exceed the maximum load capacity of 150 kg.
- Do not attempt to replace parts or repair the product or modify it in any manner.
- The warranty will expire immediately if the product is damaged as a result of not observing this user manual. The manufacturer accepts no liability for damage caused by non-compliance with the user manual, negligent use or use which does not comply with the conditions of this user manual.

### ASSEMBLY

Assemble the product according to the assembly instruction images. Scrupulously follow the assembly steps.

### MAINTENANCE

Wipe with a damp cloth using a mild detergent. Wipe dry with a dry cloth. Never use acidic, corrosive or chemical products. This causes stains and other damage.

Dispose of the packaging materials and product in accordance with current local regulations. You can ask your local competent council about the location of your nearest collection point.

## (NL) GEBRUIKERSHANDLEIDING: LIFA LIVING – BUREAUSTOEL OXFORD (NP23)

### VEILIGHEIDSINFORMATIE

- Lees deze instructies vóór gebruik goed door en bewaar ze op een veilige plaats. Als u dit product aan anderen geeft, geef dan ook deze handleiding erbij.
- Dit product is bedoeld voor huishoudelijk of vergelijkbaar gebruik, niet voor professioneel gebruik.
-  **WAARSCHUWING!** Laat verpakkingsmateriaal niet onbeheerd rondslingeren. Het kan gevaar opleveren wanneer kinderen ermee spelen. **Kans op verstikking!**
-  **GEVAAR omdat kleine onderdelen kunnen worden ingeslikt.** De schroeven zijn kleine onderdelen die kunnen worden ingeslikt. Houd ze uit de buurt van kinderen jonger dan 3 jaar.
- Zorg ervoor dat het product compleet en onbeschadigd is. Mochten er onderdelen beschadigd zijn of ontbreken, neem dan contact op met de verkoper en gebruik het product niet. Bewaar de verpakking of recycle deze zoals voorgeschreven door lokale regelgeving.
- Dit product moet door een volwassene in elkaar worden gezet.
- Zorg ervoor dat de schroeven stevig zijn vastgedraaid. Controleer de schroeven regelmatig en draai indien nodig opnieuw vast.
- Kinderen en huisdieren in de buurt van het product moeten altijd onder toezicht staan van een volwassene.
- Dit product is geen klimrek of speelgoed! Het product is alleen bedoeld om op te zitten. Ga er niet op staan.
- Zorg ervoor dat niemand op het product klimt of er tegen leunt, vooral kinderen. Het product kan dan uit evenwicht raken en vallen. Dit kan leiden tot letsel en/of schade.
- Plaats het product op een plat, stabiel oppervlak op een plek waar het niet kan omvallen.
- Om krassen te voorkomen moet dit meubelstuk worden gemonteerd op een zachte ondergrond, zoals een vloerkleed.
- We raden u aan een vloerbeschermer te gebruiken om schade aan uw vloer te voorkomen.
- Overschrijdt het maximale draagvermogen van 150 kg niet.
- Probeer geen onderdelen te vervangen en probeer het product niet te repareren of anderszins aan te passen.
- De garantie vervalt onmiddellijk als het product wordt beschadigd als gevolg van het niet in acht nemen van deze gebruikershandleiding. De fabrikant aanvaardt geen aansprakelijkheid voor schade als gevolg van het niet in acht nemen van de gebruikershandleiding, onzorgvuldig gebruik of gebruik dat niet overeenstemt met de voorwaarden in deze gebruikershandleiding.

### MONTAGE

Monteer het product volgens de afbeeldingen met montage-instructies. Volg de montageschappen nauwgezet op.



### ONDERHOUD

Neem het product af met een vochtige doek en een mild reinigingsmiddel. Droog het product na met een droge doek. Gebruik nooit zure, bijtende of chemische producten. Dit zorgt voor vlekken en andere schade.

Gooi de verpakkingsmaterialen en het product weg conform de actuele plaatselijke regelgeving. Informeer bij uw gemeente waar het dichtstbijzijnde inzamelpunt is.

## (FR) MODE D'EMPLOI : LIFA LIVING – CHAISE DE BUREAU OXFORD (NP23)

### INFORMATIONS RELATIVES À LA SÉCURITÉ

- Lisez attentivement le mode d'emploi et conservez-le en lieu sûr. Si vous remettez ce produit à une autre personne, transmettez-lui également ce mode d'emploi.
- Ce produit est destiné à un usage domestique ou similaire, et pas à un usage professionnel.
-  **AVERTISSEMENT !** Ne laissez pas traîner l'emballage. Celui-ci pourrait être dangereux si des enfants jouent avec. **Risque de suffocation !**
-  **DANGER car de petites pièces peuvent être avalées.** Les vis sont des petites pièces susceptibles d'être avalées. Tenez-les hors de portée des enfants de moins de 36 mois.
- Assurez-vous que le produit est complet et en bon état. S'il y a des pièces manquantes ou endommagées, contactez le fournisseur et n'utilisez pas le produit. Conservez l'emballage ou recyclez-le conformément aux réglementations locales.
- L'assemblage de ce produit doit être effectué par un adulte.
- Assurez-vous que les vis sont fermement serrées. Contrôlez régulièrement les vis et resserrez-les si besoin est.
- Les enfants se trouvant à proximité du produit doivent toujours être sous la surveillance d'un adulte.
- Le produit n'est pas un mur d'escalade ou un jouet ! Ne vous mettez pas debout sur le produit, mais uniquement assis.
- Veillez à ce que personne ne grimpe ou ne s'appuie sur le produit, en particulier les enfants. Le produit pourrait sinon se déséquilibrer et basculer. Cela pourrait causer des lésions et/ou des dommages.
- Posez le produit sur une surface stable et plane, à un endroit où il ne peut pas se renverser.
- Pour éviter les griffes, toujours assembler ce meuble sur une surface douce, comme un tapis.
- Il est recommandé d'utiliser un protecteur de sol pour éviter de l'endommager.
- N'excédez pas la capacité de charge maximale de 150 kg.
- Nessayez pas de remplacer des pièces du produit ou de réparer ou modifier le produit de quelque manière que ce soit.
- La garantie sera immédiatement annulée si le produit est endommagé en conséquence du non-respect du mode d'emploi. Le fabricant décline toute responsabilité pour les dommages causés par le non-respect du mode d'emploi, une utilisation négligente ou une utilisation qui ne respecte pas les conditions du mode d'emploi.

### ASSEMBLAGE

Assemblez le produit selon les images d'instruction d'assemblage. Exécutez avec rigueur les étapes d'assemblage.

### ENTRETIEN

Nettoyer avec un chiffon humide et un détergent doux. Sécher avec un chiffon sec. Ne jamais utiliser de produits acides, corrosifs ou chimiques. Cela pourrait tacher le produit ou l'abîmer.

Jetez l'emballage et le produit conformément aux réglementations locales en vigueur. Renseignez-vous auprès de votre municipalité au sujet de l'emplacement de votre point de collecte le plus proche.

## (DE) BEDIENUNGSANLEITUNG: LIFA LIVING – BÜROSTUHL OXFORD (NP23)

### SICHERHEITSINFORMATIONEN

- Lesen Sie diese Anweisungen sorgfältig durch und bewahren Sie sicher auf. Wenn Sie dieses Produkt an andere Personen weitergeben, geben Sie bitte auch diese Bedienungsanleitung mit.
- Dieses Produkt ist nur für den häuslichen oder ähnlichen Gebrauch bestimmt, nicht für die professionelle Nutzung.
-  **WARNHINWEIS!** Lassen Sie kein Verpackungsmaterial achtlos herumliegen. Kinder könnten es als gefährliches Spielmaterial verwenden. **Erstickungsgefahr!**
-  **GEFAHR, da Kleinteile verschluckt werden können.** Die Schrauben sind Kleinteile, die verschluckt werden können. Bewahren Sie diese außerhalb der Reichweite von Kindern unter 36 Monaten auf.
- Stellen Sie sicher, dass das Produkt vollständig und unbeschädigt ist. Sollten Teile fehlen oder beschädigt sein, kontaktieren Sie den Lieferanten und verwenden Sie das Produkt nicht. Die Verpackung sollte aufbewahrt oder in Übereinstimmung mit den örtlichen Vorschriften recycelt werden.
- Dieses Produkt muss von einem Erwachsenen aufgebaut werden.
- Achten Sie darauf, dass die Schrauben ordentlich festgezogen sind. Überprüfen Sie die Schrauben regelmäßig und ziehen Sie sie bei Bedarf erneut fest.
- Kinder, die sich in der Nähe des Produkts aufhalten, müssen stets von einem Erwachsenen beaufsichtigt werden.
- Das Produkt ist kein Klettergerüst und kein Spielzeug! Stehen Sie nicht auf dem Produkt, sondern verwenden Sie es nur zum Sitzen.
- Achten Sie darauf, dass niemand auf das Produkt klettert oder sich darauf lehnt. Das gilt insbesondere für Kinder. Das Produkt kann sonst aus dem Gleichgewicht geraten und umkippen. Dies kann zu Verletzungen und/oder Schäden führen.
- Stellen Sie das Produkt auf eine flache, stabile Oberfläche, an einem Ort, wo es nicht umfallen kann.
- Zur Vermeidung von Kratzern sollte dieses Möbelstück auf einer weichen Unterlage wie einem Teppich zusammenggebaut werden.
- Es wird empfohlen, einen Bodenschutz zu verwenden, um Schäden am Fußboden zu vermeiden.
- Überschreiten Sie nicht die maximale Tragfähigkeit von 150 kg.
- Versuchen Sie nicht Teile des Produkts auszutauschen, das Produkt zu reparieren oder auf irgendeine Art und Weise zu verändern.
- Die Garantie wird sofort erlöschen, wenn das Produkt als Folge der Nichteinhaltung dieser Bedienungsanleitung beschädigt wurde. Der Hersteller haftet nicht für Schäden, die aufgrund der Missachtung dieser Bedienungsanleitung, Fahrlässigkeit oder aufgrund von Anwendungen verursacht wurden, die nicht den Bedingungen in dieser Bedienungsanleitung entsprechen.

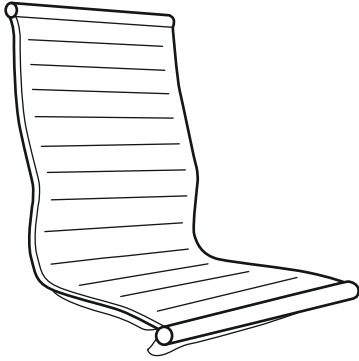


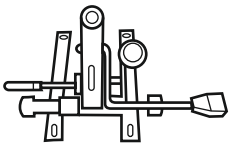
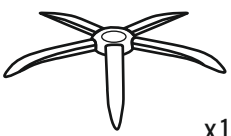

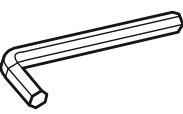
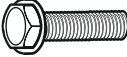

### ZUSAMMENBAU

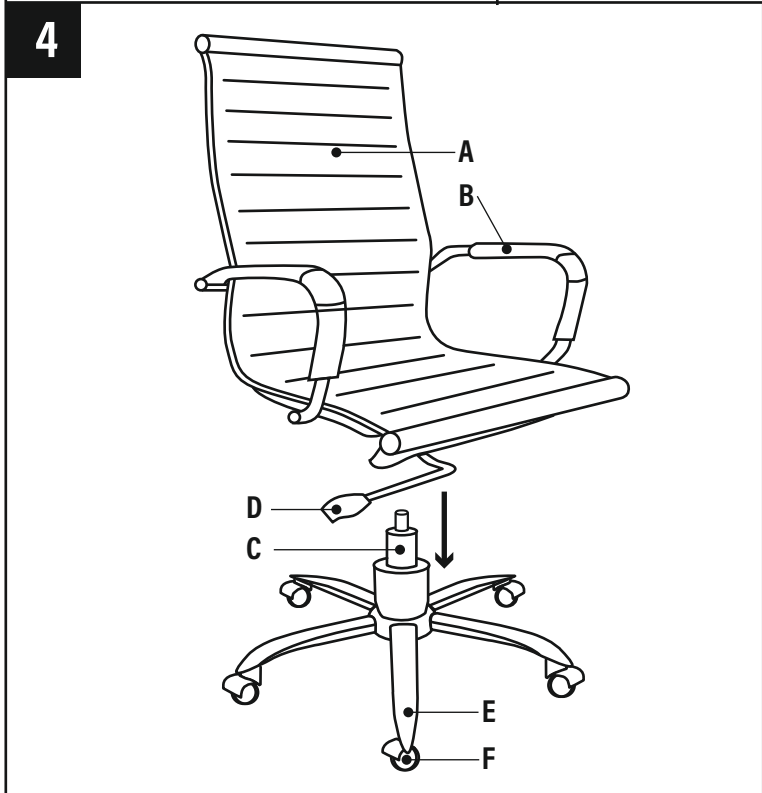
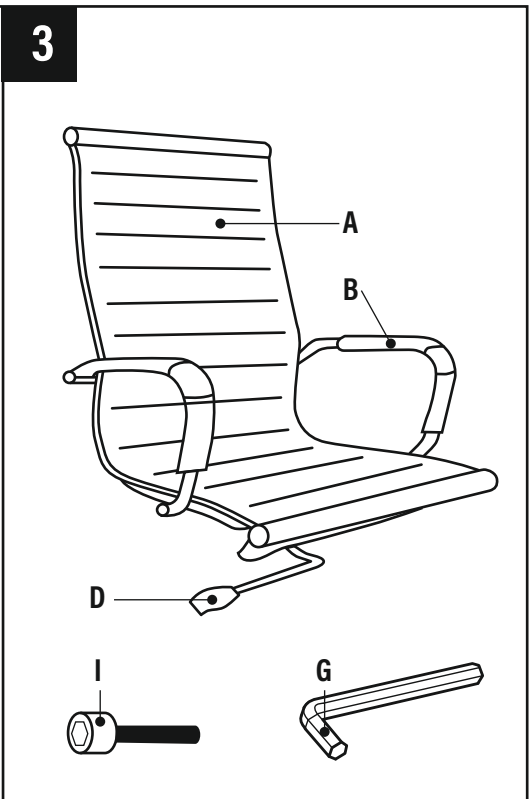
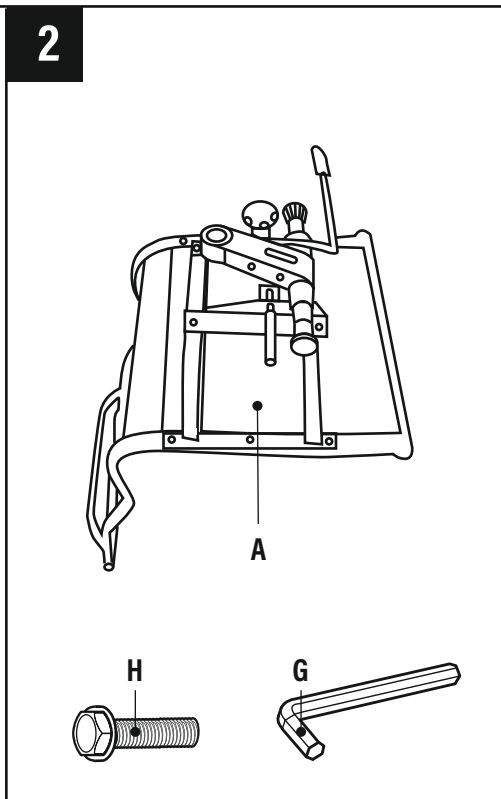
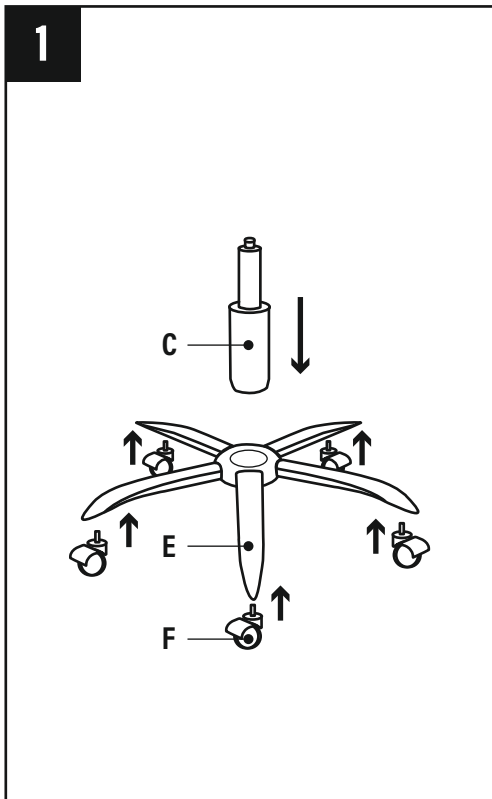
Bauen Sie das Produkt nach den Abbildungen zur Montageanleitung auf. Halten Sie sich genau an die Montageschritte.

### PFLEGE

Wischen Sie es mit einem feuchten Tuch ab und verwenden Sie dabei ein mildes Reinigungsmittel. Wischen Sie es mit einem trockenen Tuch trocken. Verwenden Sie nie säurehaltige, ätzende oder chemische Produkte. Dies führt zu Flecken und anderen Schäden.

Entsorgen Sie das Verpackungsmaterial und das Produkt in Übereinstimmung mit den aktuellen örtlichen Vorschriften. Sie können die nächstgelegene Sammelstelle bei Ihrer Gemeinde erfragen.

<b>A</b>  x1	<b>B</b>  x2	<b>C</b>  x1	<b>D</b>  x1	<b>E</b>  x1
<b>F</b>  x5	<b>G</b>  x1	<b>H</b>  M8 x 20 mm x4	<b>I</b>  M8 x 50 mm x4	



(IT) MANUALE D'USO: LIFA LIVING - SEDIA DA UFFICIO OXFORD (NP23)

#### INFORMAZIONI SULLA SICUREZZA

- Leggere attentamente le istruzioni per l'uso e conservarle con cura. Se si regala il prodotto ad altre persone, si prega di

questo manuale.

- Questo prodotto è destinato a un uso domestico o simile, non a un uso professionale.

**ATTENZIONE!** Non lasciare il materiale di imballaggio in giro senza attenzione. Potrebbe diventare un pericoloso materiale di gioco per i bambini.

pericoloso per i bambini. Rischio di soffocamento!

**PERICOLO** perché le piccole parti possono essere ingerite. Le viti sono parti piccole che possono essere ingerite.

Tenere lontano da bambini di età inferiore a 36 mesi.

- Assicurarsi che il prodotto sia completo e non danneggiato. Se alcuni componenti sono mancanti o danneggiati, contattare il venditore e non utilizzare il prodotto.

fornitore e non utilizzare il prodotto. Conservare l'imballaggio o riciclarlo secondo le norme locali.

- L'assemblaggio di questo prodotto deve essere effettuato da un adulto.

- Assicurarsi che le viti siano ben serrate. Controllare regolarmente le viti e serrarle nuovamente se necessario.

- I bambini e gli animali domestici che si trovano nelle vicinanze del prodotto devono essere sempre sorvegliati da un adulto.

- Il prodotto non è una struttura per arrampicarsi o un giocattolo! Non stare in piedi sul prodotto, ma solo per sedersi.

- Assicurarsi che nessuno si arrampichi o si appoggi al prodotto, soprattutto i bambini. Il prodotto potrebbe altrimenti

sbilanciarsi e ribaltarsi. Ciò potrebbe causare lesioni e/o danni.

- Posizionare il prodotto su una superficie piana e stabile, in un luogo in cui non possa cadere.

- Per evitare di graffiarlo, questo mobile dovrebbe essere montato su uno strato morbido come un tappeto.

- Si consiglia di utilizzare una protezione per il pavimento per evitare di danneggiarlo.

- Non superare la portata massima di 150 kg.

- Non tentare di sostituire parti, riparare il prodotto o modificarlo in alcun modo.

- La garanzia decade immediatamente se il prodotto viene danneggiato a causa della mancata osservanza del presente manuale d'uso.

Il produttore non si assume alcuna responsabilità per i danni causati dalla mancata osservanza delle istruzioni per l'uso, dall'uso negligente o dall'uso non conforme.

negligenza o da un uso non conforme alle condizioni del presente manuale d'uso.

## MONTAGGIO

Assemblare il prodotto seguendo le immagini delle istruzioni di montaggio. Seguire scrupolosamente le fasi di montaggio.

## MANUTENZIONE

Pulire con un panno umido utilizzando un detergente delicato. Asciugare con un panno asciutto. Non utilizzare mai prodotti acidi, corrosivi o chimici.

chimici. Ciò provoca macchie e altri danni.

Smaltire i materiali di imballaggio e il prodotto in conformità alle normative locali vigenti. Potete chiedere al vostro

Comune di residenza per conoscere l'ubicazione del punto di raccolta più vicino.

## (ES) MANUAL DE USO: LIFA LIVING - SILLA DE OFICINA OXFORD (NP23)

### INFORMACIÓN DE SEGURIDAD

- Lea atentamente las instrucciones de uso y guárdelas. Si entrega este producto a otras personas, por favor

entregue también este manual.

- Este producto está destinado a un uso doméstico o similar, no a un uso profesional.

**ADVERTENCIA** No deje el material de embalaje tirado por descuido. Puede convertirse en un peligroso para los niños. Peligro de asfixia.

**PELIGRO** por ingestión de piezas pequeñas. Los tornillos son piezas pequeñas que podrían tragarse.

Manténgalo fuera del alcance de los niños menores de 36 meses.

- Asegúrese de que el producto esté completo y sin daños. Si falta algún componente o está dañado, póngase en contacto con el

vendedor y no utilice el producto. Conserve el embalaje o recíclalo de acuerdo con la normativa local.

- El montaje de este producto debe ser realizado por un adulto.

- Asegúrese de que los tornillos estén bien apretados. Compruebe los tornillos con regularidad y vuelva a apretarlos si es necesario.

- Los niños y los animales domésticos que se encuentren cerca del producto deben estar siempre bajo la supervisión de un adulto.

- El producto no es un parque infantil ni un juguete. No se ponga de pie sobre el producto, utilícelo sólo para sentarse.

- Asegúrese de que nadie se suba o se apoye en el producto, especialmente los niños. De lo contrario, el producto

El producto podría desequilibrarse y volcar. Esto podría causar lesiones y/o daños.

- Coloque el producto sobre una superficie plana y estable, en un lugar donde no pueda caerse.
- Para evitar arañazos, este mueble debe montarse sobre una capa suave, como una alfombra.
- Se aconseja utilizar un protector de suelo para evitar daños en el mismo.
- No supere la capacidad de carga máxima de 150 kg.
- No intente sustituir piezas ni reparar el producto, ni modificarlo de ninguna manera.
- La garantía caducará inmediatamente si el producto resulta dañado como consecuencia de la inobservancia de este manual de instrucciones.

El fabricante no se hace responsable de los daños causados por la inobservancia del manual del usuario, el uso negligente o el uso que no se ajuste a las normas.

negligente o uso no conforme con las condiciones de este manual.

#### MONTAJE

Monte el producto de acuerdo con las imágenes de instrucciones de montaje. Siga escrupulosamente los pasos de montaje.

#### MANTENIMIENTO

Limpie con un paño húmedo utilizando un detergente suave. Seque con un paño seco. Nunca utilice productos ácidos, corrosivos o

corrosivos o químicos. Esto causa manchas y otros daños.

Elimine los materiales de embalaje y el producto de acuerdo con la normativa local vigente. Puede preguntar a su

ayuntamiento competente sobre la ubicación de su punto de recogida más cercano.

(PL) INSTRUKCJA OBSŁUGI: LIFA LIVING - KRZESŁO BIUROWE OXFORD (NP23)

#### INFORMACJE DOTYCZĄCE BEZPIECZEŃSTWA

- Należy uważnie przeczytać instrukcję obsługi i zachować ją w bezpiecznym miejscu. W przypadku przekazania tego produktu innym osobom należy również

przekazać niniejszą instrukcję.

- Ten produkt jest przeznaczony do użytku domowego lub podobnego, a nie do użytku profesjonalnego.

**OSTRZEŻENIE!** Nie należy pozostawiać materiałów opakowaniowych w niedbały sposób. Może on stać się niebezpiecznym

materiałem do zabawy dla dzieci. Ryzyko uduszenia!

**NIEBEZPIECZEŃSTWO**, ponieważ małe części mogą zostać połknięte. Śruby to małe części, które mogą zostać połknięte.

Przechowywać z dala od dzieci w wieku poniżej 36 miesięcy.

- Upewnić się, że produkt jest kompletny i nieuszkodzony. Jeśli brakuje jakichkolwiek elementów lub są one uszkodzone, należy skontaktować się z

z dostawcą i nie używać produktu. Zachować opakowanie lub poddać je recyklingowi zgodnie z lokalnymi przepisami.

- Montaż tego produktu musi być wykonywany przez osobę dorosłą.

- Należy upewnić się, że śruby są dobrze dokręcone. Śruby należy regularnie sprawdzać i w razie potrzeby dokręcać.

- Dzieci i zwierzęta znajdujące się w pobliżu produktu muszą być zawsze nadzorowane przez osobę dorosłą.

- Produkt nie jest drabinką ani zabawką! Nie stawaj na produkcie, używaj go wyłącznie do siedzenia.

- Upewnić się, że nikt nie wspina się ani nie opiera o produkt, zwłaszcza dzieci. W przeciwnym razie produkt

straci równowagę i przewróci się. Może to spowodować obrażenia ciała i/lub uszkodzenia.

- Produkt należy umieścić na płaskiej i stabilnej powierzchni, w miejscu uniemożliwiającym jego przewrócenie się.

- W celu uniknięcia zarysowań mebel należy ustawić na miękkiej powierzchni, takiej jak dywan.

- Zaleca się użycie ochraniacza na podłogę, aby zapobiec jej uszkodzeniu.

- Nie należy przekraczać maksymalnego obciążenia 150 kg.

- Nie należy próbować wymieniać części, naprawiać produktu ani modyfikować go w jakikolwiek sposób.

- Gwarancja wygaśnie natychmiast, jeśli produkt zostanie uszkodzony w wyniku nieprzestrzegania niniejszej instrukcji obsługi.

Producent nie ponosi odpowiedzialności za szkody spowodowane nieprzestrzeganiem instrukcji obsługi, niedbałym użytkowaniem lub użytkowaniem niezgodnym z instrukcją obsługi.

użytkowania lub użytkowania niezgodnego z warunkami niniejszej instrukcji obsługi.

## MONTAŻ

Produkt należy zmontować zgodnie z ilustracjami instrukcji montażu. Należy skrupulatnie przestrzegać etapów montażu.

## KONSERWACJA

Przetrzeć wilgotną szmatką z użyciem łagodnego detergentu. Wyrzeć do sucha suchą szmatką. Nigdy nie używaj kwaśnych, żrących lub chemicznych

chemicznych. Powoduje to powstawanie plam i innych uszkodzeń.

Materiały opakowaniowe i produkt należy utylizować zgodnie z obowiązującymi przepisami lokalnymi. Można zapytać

o lokalizację najbliższego punktu zbiórki odpadów.

Traducción realizada con la versión gratuita del traductor DeepL.com