

HDD1400 High Speed Hair Dryer

10/24/2024



Dziękujemy za zakup nowego produktu Denver®. Prosimy o uważne przeczytanie niniejszej instrukcji i zachowanie jej w bezpiecznym miejscu. Przed użyciem należy usunąć wszystkie opakowania.

OSTRZEŻENIE: To urządzenie jest gorące. Przechowywać w miejscu niedostępnym dla dzieci przez cały czas.

WAŻNE ZABEZPIECZENIA

To urządzenie może być używane przez dzieci w wieku od 8 lat i starsze, powyżej oraz osoby o ograniczonej sprawności fizycznej, sensorycznej lub umysłowej możliwości lub brak doświadczenia i wiedzy, jeśli mają byli nadzorowani/poinstruowani i rozumieją zagrożenia zaangażowane. Dzieci nie powinny bawić się urządzeniem. Czyszczenie i konserwacja nie może być wykonywana przez dzieci, chyba że mają więcej niż 8 lat i są nadzorowane. Przechowywać urządzenie i kabel poza zasięgiem dzieci poniżej 8 roku życia.

Nie używaj tego urządzenia w pobliżu wanien, pryszniców, umywalk lub innych zbiorników zawierających wodę.

Jeśli urządzenie jest używane w łazience, po użyciu należy odłączyć je od zasilania, ponieważ bliskość wody stanowi zagrożenie nawet wtedy, gdy urządzenie jest wyłączone.

W celu zapewnienia dodatkowej ochrony zaleca się zainstalowanie wyłącznika różnicowoprądowego (RCD) o znamionowym prądzie różnicowym nieprzekraczającym 30 mA w obwodzie elektrycznym zasilającym łazienkę.

Obecnie montaż gniazdka elektrycznego w łazience odpowiednie lub zdolne do obsługi urządzenia nie są dozwolone w Wielkiej Brytanii (patrz BS7671).

Jeśli przewód zasilający tego urządzenia ulegnie uszkodzeniu, należy natychmiast zaprzestać korzystania z urządzenia i zwrócić je do najbliższego autoryzowanego dealera serwisowego Denver® w celu naprawy lub wymiany, aby uniknąć zagrożenia.

POL - 1

- Przed podłączeniem urządzenia do gniazdka sieciowego należy zawsze upewnić się, że używane napięcie odpowiada napięciu podanemu na urządzeniu.
- Utrzymywać bezpośredni przepływ powietrza z dala od oczu lub innych wrażliwych obszarów.
- Nie wolno dopuścić, aby jakkolwiek część urządzenia dotykała twarzy, szyi lub skóry głowy.
- Podczas użytkowania należy zawsze upewnić się, że kratki wlotowe i wylotowe nie są w żaden sposób zablokowane, ponieważ spowoduje to automatyczne zatrzymanie urządzenia. W takim przypadku należy wyłączyć urządzenie i odczekać, aż ostygnie.

Wtyczkę i przewód zasilający należy trzymać z dala od rozgrzanych powierzchni.

Nie pozostawiaj urządzenia podłączonego do zasilania bez nadzoru.

Nie należy umieszczać urządzenia na miękkich meblach.

Nie używaj załączników innych niż dostarczone przez nas.

Nie odstawiać urządzenia, gdy jest włączone.

Nie skracaj ani nie łańmuj kabla, ani nie owijaj go wokół urządzenia.

Nie używaj urządzenia, jeśli jest uszkodzone lub działa nieprawidłowo.

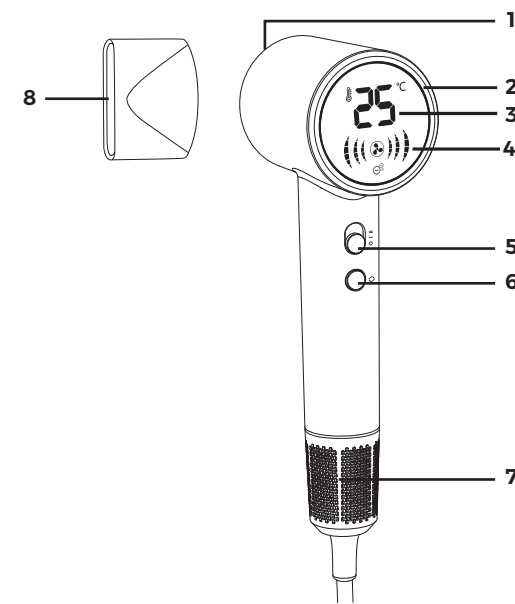
Regularnie sprawdzaj, czy przewód nie jest uszkodzony.

To urządzenie nie jest przeznaczone do użytku komercyjnego lub w salonach.

Niezbędny parametr:
Nazwa produktu: Szybkoobrotowa suszarka do włosów
Numer modelu produktu: HDD1400
Typ silnika: Bezszczotkowy
Napięcie znamionowe: AC 220V-240V
Częstotliwość znamionowa: 50 Hz / 60 Hz
Moc znamionowa: 1400 W ± 4%
Waga produktu: 500 g ± 10 (z dołączonym kablem 1,8 m)

POL - 2

CZĘŚCI



1. Outlet
2. Wskaźnik świetlny
3. Ciepłe powietrze/ciepła bryza/gorące powietrze
4. Wyświetlacz temperatury LED
5. Wyświetlanie prędkości wiatru
6. Przetłącznik prędkości wiatru
7. Przycisk temperatury
8. Zdejmowany filtr powietrza dolotowego
8. Dysza powietrzna

POL - 3

INSTRUKCJE UŻYTKOWANIA

- Umyj i odżyw włosy jak zwykle.
- Wyciśnij nadmiar wilgoci ręcznikiem i przeczesz włosy.
- Lakiery do włosów zawierają materiały łatwopalne - nie należy ich używać podczas korzystania z tego produktu.
- Zamontuj magnetyczną dyszę powietrza, kierując ją na wylot powietrza w korpusie suszarki do włosów i łatwo przymocuj, a można ją dowolnie obracać, aby ułatwić użytkowanie.
- Do szybkiego suszenia należy użyć ustawienia wysokiej temperatury / wysokiej prędkości.
- Aby uzyskać gładkie fryzury, użyj dyszy powietrznej podczas suszenia.

1. Podłącz produkt do zasilania sieciowego.

2. Włącz suszarkę do włosów i wybierz żądaną prędkość. (niskie lub wysokie) za pomocą przetłącznika wyboru prędkości

3. Wybierz żądane ustawienie ogrzewania (niskie, średnie, wysokie lub tryb cyklu) za pomocą przetłącznika wyboru ogrzewania

4. Po użyciu wyłącz urządzenie i odłącz je od zasilania.

OCHRONA PRZED PRZEGRZANIEM

W przypadku przegrzania urządzenie może nieoczekiwanie zatrzymać się lub zacząć wydumuchiwać zimne powietrze. Przyczyną przegrzania jest zwykle zatkana kratka/filtr. W takim przypadku należy natychmiast odłączyć urządzenie od zasilania i zapoznać się z sekcją PRZECHOWYWANIE, CZYSZCZENIE I KONSERWACJA, aby wyczyścić kratkę/filtr. Jeśli po wykonaniu tych czynności przegrzanie nie ustąpi, należy zaprzestać korzystania z urządzenia i skontaktować się z działem obsługi klienta.

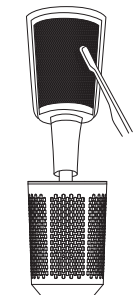
POL - 4

PRZECHOWYWANIE, CZYSZCZENIE I KONSERWACJA

Przed czyszczeniem i przechowywaniem urządzenia należy odczekać, aż ostygnie.

Aby utrzymać najwyższą wydajność produktu i przedłużyć żywotność silnika, ważne jest regularne usuwanie kurzu i brudu z kratki wlotowej.

Sito filtra musi być regularnie czyszczone i konserwowane, aby uniknąć blokowania się zanieczyszczeń i zapewnić płynny wlot powietrza.



Przed przystąpieniem do czyszczenia ekranu filtra upewnij się, że dmuchawa jest wyłączona i odłącz zasilanie.

Nie należy czyścić sita filtra ze stali nierdzewnej wodą, aby uniknąć awarii spowodowanej przez wodę.

Usuń powierzchnię ze stali nierdzewnej za pomocą suchej szczoteczki do zębów Buch.

POL - 5

Uwaga: wszystkie produkty mogą zostać zmienione bez uprzedzenia. Zastrzegamy sobie prawo do błędów i pomyłek w tym podręczniku.
WSZELKIE PRAWA ZASTRZEŻONE. COPYRIGHT DENVER A/S



Sprzęt elektryczny i elektroniczny zawiera materiały, elementy oraz substancje, które mogą być niebezpieczne dla zdrowia i środowiska, jeśli materiał odpadowy (wyrzucony sprzęt elektryczny, elektroniczny) nie są właściwie potraktowane.

Sprzęt elektryczny i elektroniczny z baterie oznaczone są przekreślonym symbolem śmietnika, patrz wyżej. Ten symbol oznacza, że sprzęt elektryczny i elektroniczny nie powinien być wyrzucany z innymi odpadami domowymi, ale powinien być usuwany oddzielnie.

Wszystkie miasta mają ustalone miejsca zbiórki sprzętu elektrycznego i elektronicznego, gdzie można go bezpłatnie oddać w stacjach recyklingu i innych miejscach zbiórki lub zlecić jego odbiór z gospodarstw domowych. Dodatkowe informacje dostępne są w urzędzie odpowiedzialnym za usuwanie odpadów.

DENVER A/S
Omega 5A, Soeften
DK-8382 Hinnerup
Dania
www.facebook.com/denver.eu

POL - 6

Contact

Main contact point: contact.hq@denver.eu

Nordics

Headquarter
Denver A/S
Omega 5A, Soeften
DK-8382 Hinnerup
Denmark

Phone: +45 86 22 61 00
(Push "1" for support)

E-Mail
support.de@denver.eu

E-Mail
For technical questions, please write to:
support.hq@denver.eu

For all other questions please write to:
contact.hq@denver.eu

Benelux

DENVER BENELUX B.V.
Barnevoutwaarder 13C-D
3449 HE Woerden
The Netherlands

Phone: 0900-3437623
E-Mail: support.nl@denver.eu

Spain/Portugal

DENVER SPAIN SA
Ronda Augustess y Louis Lumiere, nº 23 - nave 16
Parque Tecnológico
46980 PATERNA
Valencia (Spain)

Spain
Phone: +34 960 046 883
Mail: support.es@denver.eu

Portugal
Phone: +35 1288 240 294
E-Mail: denver.service@safefiel.com

Germany

Denver Germany GmbH Service
Max-Emanuel-Str. 4
94036 Passau

Phone: +49 851 379 369 40

E-Mail
support.de@denver.eu

Fairfix GmbH
Repair and service
Rudolf-Diesel-Str. 3 TOR 2
53859 Niederkassel

(for TV, E-Mobility/Hoverboards/Balanceboards, Smartphones & Tablets)

Phone: +49 851 379 369 69
E-Mail: denver@fairfix.de

Austria

Lurt Premium Service GmbH
Deutschartstrasse 1
1230 Wien

Phone: +43 1 904 3085
E-Mail: denver@lurtservice.at

Poland

LetMeRepair Poland sp. z o.o.

ul. Czerwotowska 140
62-800 Kalisz

Phone: 62 75 38 092
E-Mail: denver-service@letmerepair.pl

Godziny pracy: 8 - 18 (poniedziałek - piątek)

If your country is not listed above, please write an email to contact.hq@denver.eu

