

HDD1400 High Speed Hair Dryer

10/24/2024



Bedankt voor de aankoop van uw nieuwe Denver® product. Lees deze instructies zorgvuldig door en bewaar ze goed. Verwijder alle verpakking voor gebruik.

WAARSCHUWING: Dit apparaat is heet. Buiten bereik van kinderen houden op altijd.

BELANGRIJKE WAARBORGEN

• Dit apparaat kan worden gebruikt door kinderen vanaf 8 jaar en ouder, boven en personen met verminderde fysieke, zintuiglijke of mentale capaciteiten of gebrek aan ervaring en kennis als ze onder toezicht staan/instructie krijgen en de gevaren begrijpen betrokken. Kinderen mogen niet met het apparaat spelen. Reinigen en gebruikersonderhoud mogen niet door kinderen worden gedaan, tenzij ze ouder zijn dan 8 jaar en onder toezicht staan. Bewaar het apparaat en kabel buiten bereik van kinderen jonger dan 8 jaar.

Gebruik dit apparaat niet in de buurt van badkuipen, douches, wastafels of andere bakken met water.

• Als het apparaat in een badkamer wordt gebruikt, trek dan na gebruik de stekker uit het stopcontact, omdat de nabijheid van water gevaar oplevert, zelfs als het apparaat is uitgeschakeld.

• Voor extra bescherming wordt de installatie van een aardlekschakelaar (RCD) met een nominale aardlekstroom van maximaal 30 mA aanbevolen in het elektrische circuit dat de badkamer voedt.

• Momenteel is de installatie van een stopcontact in een badkamer geschikt of in staat is om het apparaat te bedienen, is niet toegestaan in het Verenigd Koninkrijk (zie BS7671).

• Als het netsnoer van dit apparaat beschadigd raakt, stop dan onmiddellijk met het gebruik en breng het apparaat naar de dichtstbijzijnde erkende Denver® service dealer voor reparatie of vervanging om gevaar te voorkomen.

NED - 1

• Controleer altijd of de te gebruiken spanning overeenkomt met de spanning die op het apparaat staat vermeld voordat u de stekker in het stopcontact steekt.

• Houd de directe luchtstroom uit de buurt van ogen of andere gevoelige plekken.

• Zorg dat geen enkel deel van het apparaat in contact komt met het gezicht, de nek of de hoofdhuid.

• Zorg er tijdens het gebruik altijd voor dat de aanzuig- en uitblaasroosters op geen enkele manier geblokkeerd zijn, want dan stopt het apparaat automatisch. Mocht dit toch gebeuren, schakel het apparaat dan uit en laat het afkoelen.

• Houd de stekker en het snoer uit de buurt van verwarmde oppervlakken.

• Laat het apparaat niet onbeheerd achter als de stekker in het stopcontact zit.

• Plaats het apparaat niet op zacht meubilair.

• Gebruik geen andere hulpstukken dan die we leveren.

• Zet het apparaat niet neer als het nog aan staat.

• Draai of knik de kabel niet en wikkel hem niet rond het apparaat.

• Gebruik het apparaat niet als het beschadigd is of niet goed werkt.

• Controleer het snoer regelmatig op tekenen van beschadiging.

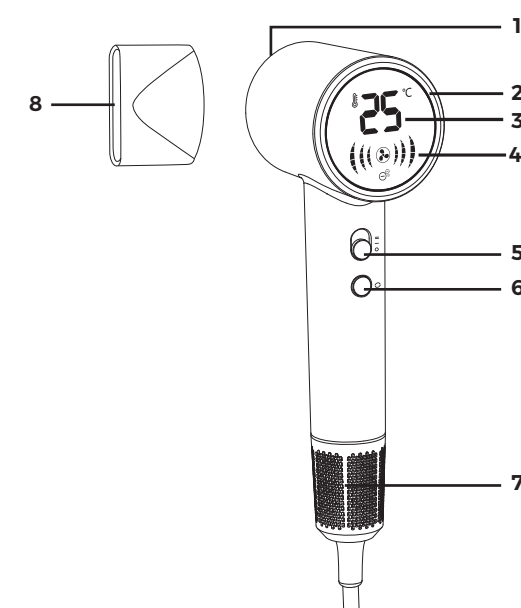
• Dit apparaat is niet bedoeld voor commercieel gebruik of gebruik in een salon.

Essentiële parameter:

Productnaam: Haardroger met hoge snelheid
Productmodelnummer: HDD1400
Motortype: Borstelless
Nominale spanning: AC 220V-240V
Nominale frequentie: 50 Hz/60 Hz
Nominale vermogen: 1400 W± 4%
Productgewicht: 500g±10 (met 1,8M kabel inbegrepen)

NED - 2

ONDERDELEN



1. Uitlaat
2. Indicatielampje
3. LED-temperatuurweergave
4. Weergave windsnelheid
5. Schakelaar windsnelheid
6. Temperatuurknop
7. Verwijderbaar inlaatluchtfilter
8. Luchtmondstuk

NED - 3

GEBRUIKSAANWIJZING

- Was en conditioneer je haar zoals gewoonlijk.
- Knijp overtollig vocht uit met een handdoek en kam het door.
- Haarlak bevat brandbaar materiaal - niet gebruiken tijdens het gebruik van dit product.
- Monteer het magnetische luchtmondstuk door het op de luchtuitlaat van de haardroger te richten en eenvoudig te bevestigen, en het kan naar believen worden gedraaid voor eenvoudig gebruik.
- Voor snel drogen gebruik je de stand hoge warmte / hoge snelheid.
- Gebruik het luchtmondstuk tijdens het drogen om gladde stijlen te creëren.

1. Steek de stekker van het product in het stopcontact.
2. Zet je haardroger aan en selecteer de gewenste snelheid instelling (laag of hoog) met de snelheidskeuzeschakelaar .
3. Selecteer de gewenste warmte-instelling (laag, medium, hoog of cyclusmodus) met de warmtekiezer schakelaar.
4. Schakel het apparaat na gebruik uit en haal de stekker uit het stopcontact.

BESCHERMING TEGEN OVERVERHITTING

Bij oververhitting kan het apparaat onverwacht stoppen of koude lucht gaan blazen. Oververhitting wordt meestal veroorzaakt door een verstopt rooster/filter. Trek in dat geval onmiddellijk de stekker uit het stopcontact en raadpleeg OPSLAG, REINIGING EN ONDERHOUD om het rooster/filter schoon te maken. Als het apparaat daarna nog steeds oververhit raakt, gebruik het dan niet meer en neem contact op met de klantenservice.

NED - 4

OPSLAG, REINIGING EN ONDERHOUD

Laat het apparaat afkoelen voordat u het schoonmaakt en opbergt.

- Om het product optimaal te laten presteren en de levensduur van de motor te verlengen, is het belangrijk om regelmatig stof en vuil van het inlaatrooster te verwijderen.
- Het filterscherm moet regelmatig worden gereinigd en onderhouden om verstopping door vuil te voorkomen en een soepele luchtinlaat te garanderen.
- Voordat u het filterscherm reinigt, moet u ervoor zorgen dat de blazer is uitgeschakeld en de stekker uit het stopcontact halen.
- Reinig het roestvrijstalen filterscherm niet met water om storing door wateropname te voorkomen.
- Verwijder het roestvrijstalen oppervlak met een droge, stofvrije Buch-tandenborstel.



NED - 5

Opmerking - Alle producten zijn onderworpen aan wijzigingen zonder enige aankondiging. Fouten en omissies in de gebruiksaanwijzing voorbehouden.

ALLE RECHTEN VOORBEHOUDEN, AUTEURSRECHT DENVER A/S



Elektrische en elektronische apparatuur bevat materialen, componenten en stoffen die schadelijk kunnen zijn voor uw gezondheid en het milieu, als de afvalproducten (afgedankte elektrische en elektronische apparatuur) niet correct worden verwerkt.

Elektrische en elektronische apparatuur is gemarkeerd met het doorgekruiste vuilnisbaksymbool, zoals hierboven afgebeeld. Dit symbool betekent dat elektrische en elektronische apparatuur niet mag worden afgevoerd met ander huishoudelijk afval, maar afzonderlijk moet worden afgevoerd.

Alle plaatsen hebben specifieke inzamelpunten, waar elektrische of elektronische apparatuur kosteloos kan worden ingeleverd bij recyclestations of andere inzamellocaties. In bepaalde gevallen kan het afval ook aan huis worden opgehaald. Aanvullende informatie kan worden verkregen bij de technische afdeling van uw gemeente.

DENVER A/S
Omega 5A, Soeften
DK-8382 Hinnerup
Denemarken
www.facebook.com/denver.eu

NED - 6

Contact

Main contact point: contact.hq@denver.eu

Nordics

Headquarter
Denver A/S
Omega 5A, Soeften
DK-8382 Hinnerup
Denmark

Phone: +45 86 22 61 00
(Push "1" for support)

E-Mail
For technical questions, please write to:
support.hq@denver.eu

For all other questions please write to:
contact.hq@denver.eu

Benelux

DENVER BENELUX B.V.
Barnevoutwaarder 13C-D
3449 HE Woerden
The Netherlands

Phone: 0900-3437623
E-Mail: support.nl@denver.eu

Spain/Portugal

DENVER SPAIN SA
Ronda Augustes y Louis Lumiere, nº 23 - nave 16
Parque Tecnológico
46980 PATERNA
Valencia (Spain)

Spain
Phone: +34 960 046 883
Mail: support.es@denver.eu

Portugal
Phone: +35 1255 240 294
E-Mail: denverservice@safifel.com

Germany

Denver Germany GmbH Service
Max-Emanuel-Str. 4
94036 Passau

Phone: +49 851 379 369 40

E-Mail
support.de@denver.eu

Fairfix GmbH
Repair and service
Rudolf-Diesel-Str. 3 TOR 2
53859 Niederkassel

(for TV, E-Mobility/Hoverboards/Balanceboards, Smartphones & Tablets)

Phone: +49 851 379 369 69
E-Mail: denver@fairfix.de

Austria

Lurt Premium Service GmbH
Deutschartasse 1
1230 Wien

Phone: +43 1 904 3085
E-Mail: denver@lurtservice.at

Poland

LetMeRepair Poland sp. z o.o.
ul. Ciepłochowska 140
62-800 Kalisz

Phone: 62 75 38 092
E-Mail: denver-service@letmerepair.pl

Godziny pracy: 8 - 18 (poniedziałek - piątek)

If your country is not listed above,
please write an email to
contact.hq@denver.eu



Denver A/S
Omega 5A, Soeften
DK-8382 Hinnerup
Denmark

denver.eu
facebook.com/denver.eu

