

HDD1400 High Speed Hair Dryer

10/24/2024



Vielen Dank, dass Sie sich für Ihr neues Denver® Produkt entschieden haben. Bitte lesen Sie diese Anleitung sorgfältig durch und bewahren Sie sie gut auf. Entfernen Sie vor dem Gebrauch alle Verpackungen.

WARNUNG: Dieses Gerät ist heiß. Außerhalb der Reichweite von Kindern aufbewahren alle Zeiten.

WICHTIGE SCHUTZKLAUSELN

• Dieses Gerät kann von Kindern ab 8 Jahren verwendet werden und von Personen mit eingeschränkten körperlichen, sensorischen oder geistigen Fähigkeiten oder Mangel an Erfahrung und Wissen, wenn sie beaufsichtigt/unterwiesen wurden und die Gefahren verstehen beteiligt. Kinder dürfen nicht mit dem Gerät spielen. Reinigung und die Wartung durch den Benutzer dürfen nicht von Kindern durchgeführt werden, es sei denn sie älter als 8 Jahre sind und beaufsichtigt werden. Bewahren Sie das Gerät und Kabel außerhalb der Reichweite von Kindern unter 8 Jahren.

• Verwenden Sie das Gerät nicht in der Nähe von Badewannen, Duschen, Waschbecken oder anderen Gefäßen, die Wasser enthalten.

• Wenn das Gerät in einem Badezimmer verwendet wird, ziehen Sie nach dem Gebrauch den Netzstecker da die Nähe von Wasser eine Gefahr darstellt, auch wenn das Gerät ausgeschaltet ist.

• Als zusätzlicher Schutz empfiehlt sich die Installation eines Fehlerstromschutzschalters (RCD) mit einem Bemessungsfehlerstrom von höchstens 30 mA in dem Stromkreis, der das Badezimmer versorgt.

• Gegenwärtig ist der Einbau einer Steckdose in einem Badezimmer geeignet oder in der Lage sind, das Gerät zu betreiben, sind im Vereinigten Königreich nicht zulässig (siehe BS7671).

GER - 1

• Wenn das Netzkabel dieses Geräts beschädigt wird, stellen Sie den Betrieb sofort ein und geben Sie das Gerät zur Reparatur oder zum Austausch an Ihren nächsten autorisierten Denver® Service-Händler zurück, um eine Gefährdung zu vermeiden.

• Vergewissern Sie sich immer, dass die zu verwendende Spannung mit der auf dem Gerät angegebenen Spannung übereinstimmt, bevor Sie das Gerät an die Steckdose anschließen.

• Halten Sie den direkten Luftstrom von den Augen oder anderen empfindlichen Bereichen fern.

• Achten Sie darauf, dass kein Teil des Geräts das Gesicht, den Hals oder die Kopfhaut berührt.

• Vergewissern Sie sich während des Betriebs stets, dass die Ein- und Auslassgitter nicht blockiert sind, da dies zum automatischen Abschalten des Geräts führt. Sollte dies der Fall sein, schalten Sie das Gerät aus und lassen Sie es abkühlen.

• Halten Sie den Netzstecker und das Kabel von erhitzten Oberflächen fern.

• Lassen Sie das Gerät nicht unbeaufsichtigt, wenn es eingesteckt ist.

• Stellen Sie das Gerät nicht auf weiche Einrichtungsgegenstände.

• Verwenden Sie keine anderen als die von uns gelieferten Anbauteile.

• Stellen Sie das Gerät nicht ab, wenn es noch eingeschaltet ist.

• Verdrehen oder knicken Sie das Kabel nicht und wickeln Sie es nicht um das Gerät.

• Verwenden Sie das Gerät nicht, wenn es beschädigt ist oder eine Fehlfunktion aufweist.

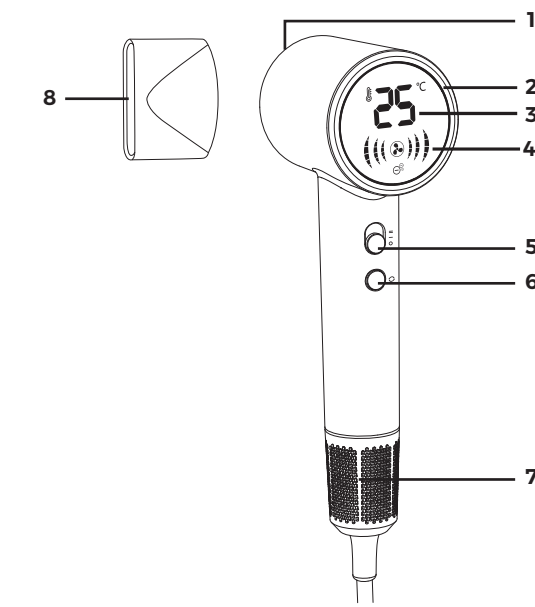
• Überprüfen Sie das Kabel regelmäßig auf Anzeichen von Schäden.

• Dieses Gerät ist nicht für den kommerziellen oder Salongebrauch bestimmt.

Wesentliche Parameter:
Produktname: Hochgeschwindigkeits-Haartrockner
Produktmodellnummer: HDD1400 Motortyp: Bürstenlos
Nennspannung: AC 220V-240V Nennfrequenz: 50 Hz / 60 Hz
Nennleistung: 1400 W± 4%
Produktgewicht: 500g±10 (mit 1,8m Kabel)

GER - 2

TEILE



1. Auslass
2. Anzeigelampe
3. LED-Temperaturanzeige
4. Anzeige der Windgeschwindigkeit
5. Schalter für Windgeschwindigkeit
6. Taste Temperatur
7. Abnehmbarer Ansaugluftfilter
8. Luftdüse

GER - 3

GEBRAUCHSANWEISUNG

- Waschen und pflegen Sie Ihr Haar wie gewohnt.
- Die überschüssige Feuchtigkeit mit einem Handtuch ausdrücken und durchkämmen.
- Haarsprays enthalten entflammare Stoffe - verwenden Sie sie nicht, während Sie dieses Produkt benutzen.
- Montieren Sie die magnetische Luftdüse, indem Sie sie auf den Luftauslass des Haartrocknergehäuses richten, und befestigen Sie sie einfach, und sie kann zur einfachen Verwendung beliebig gedreht werden.

- Zum schnellen Trocknen verwenden Sie die Einstellung hohe Hitze / hohe Geschwindigkeit.
- Verwenden Sie die Luftdüse während des Trocknens, um glatte Frisuren zu kreieren.

1. Schließen Sie das Gerät an das Stromnetz an.

2. Schalten Sie Ihren Haartrockner ein und wählen Sie die gewünschte Geschwindigkeit (niedrig oder hoch) mit dem Drehzahlwähler

3. Wählen Sie mit dem Wärmewahlschalter die gewünschte Heizstufe (niedrig, mittel, hoch oder Zyklusmodus).

4. Schalten Sie das Gerät nach dem Gebrauch aus und ziehen Sie den Netzstecker.

GER - 4

ÜBERHITZUNGSSCHUTZ

Im Falle einer Überhitzung kann das Gerät entweder unerwartet stoppen oder anfangen, kalte Luft auszublasen. Eine Überhitzung wird in der Regel durch ein verstopftes Gitter/Filter verursacht. Ziehen Sie in diesem Fall sofort den Stecker aus der Steckdose und reinigen Sie das Gitter/den Filter, wie unter LAGERUNG, REINIGUNG UND WARTUNG beschrieben. Wenn die Überhitzung danach weiterhin auftritt, stellen Sie den Betrieb des Geräts ein und wenden Sie sich an den Kundendienst.

LAGERUNG, REINIGUNG UND WARTUNG

Lassen Sie das Gerät abkühlen, bevor Sie es reinigen und wegstellen.

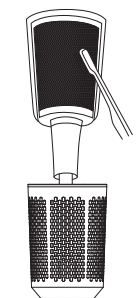
- Um die Spitzenleistung des Geräts zu erhalten und die Lebensdauer des Motors zu verlängern, ist es wichtig, das Ansauggitter regelmäßig von Staub und Schmutz zu befreien.

• Das Filtersieb muss regelmäßig gereinigt und gewartet werden, um eine Verstopfung durch Schmutz zu vermeiden und einen reibungslosen Lufterlass zu gewährleisten.

• Bevor Sie das Filtersieb reinigen, vergewissern Sie sich, dass das Gebläse ausgeschaltet ist und ziehen Sie den Netzstecker.

• Reinigen Sie das Edelstahl-Filtersieb nicht mit Wasser, um einen Ausfall durch Wassereintritt zu vermeiden.

• Entfernen Sie die Edelstahloberfläche mit einer trockenen, staubfreien Buch-Zahnbürste.



GER - 5

Bitte beachten - Änderungen vorbehalten. Irrtümer und Auslassungen in der Bedienungsanleitung vorbehalten.

ALLE RECHTE VORBEHALTEN. URHEBERRECHTE DENVER A/S



Elektrische und elektronische Geräte enthalten Materialien, Komponenten und Substanzen, welche für Sie und Ihre Umwelt schädlich sein können, wenn mit den Abfallmaterialien (entsorgte elektrische und elektronische Altgeräte) nicht korrekt umgegangen wird.

Elektrische und elektronische Geräte sind mit einer durchkreuzten Mülltonne gekennzeichnet. Dieses Symbol bedeutet, dass die elektrischen und elektronischen Geräte nicht mit dem restlichen Haushaltsmüll sondern getrennt davon entsorgt werden müssen.

In allen Städten befinden sich Sammelstellen, an denen elektrische und elektronische Geräte entweder kostenlos bei Recyclingstellen abgegeben werden können oder auch direkt eingesammelt werden. Weitere Informationen erhalten Sie bei der Umweltbehörde Ihrer Stadt/Gemeinde.

DENVER A/S
Omega 5A, Soeften
DK-8382 Hinnerup
Dänemark
www.facebook.com/denver.eu

GER - 6

Contact

Main contact point: contact.hq@denver.eu

Nordics
Headquarter
Denver A/S
Omega 5A, Soeften
DK-8382 Hinnerup
Denmark
Phone: +45 86 22 61 00
(Push "1" for support)

Germany
Denver Germany GmbH Service
Max-Emanuel-Str. 4
94036 Passau
Phone: +49 851 379 369 40
E-Mail: support.de@denver.eu

Fairfix GmbH
Repair and service
Rudolf-Diesel-Str. 3 TOR 2
53859 Niederkassel
(for TV, E-Mobility/Hoverboards/Balanceboards, Smartphones & Tablets)
Phone: +49 851 379 369 69
E-Mail: denver@fairfix.de

Benelux
DENVER BENELUX B.V.
Barnevoutwaarder DSC-D
3449 HE Woerden
The Netherlands
Phone: 0900-3437623
E-Mail: support.nl@denver.eu

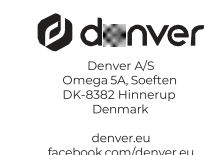
Austria
Lurt Premium Service GmbH
Deutschartasse 1
1230 Wien
Phone: +43 1 904 3085
E-Mail: denver@lurtservice.at

Spain/Portugal
DENVER SPAIN SA
Ronda Augustes y Louis Lumiere, nº 23 - nave 16
Parque Tecnológico
46980 PATERNA
Valencia (Spain)
Phone: +34 960 046 883
Mail: support.es@denver.eu

Poland
LetMeRepair Poland sp. z o.o.
ul. Ciepłochowska 140
62-800 Kalisz
Phone: 62 75 38 092
E-Mail: denver-service@letmerepair.pl
Godziny pracy: 8 - 18 (poniedziałek - piątek)

Portugal
Phone: +35 1255 240 294
E-Mail: denver.service@safiel.com

If your country is not listed above, please write an email to contact.hq@denver.eu



PAP