

HOME & COMFORT

INSTRUCTION MANUAL

Set of 3 LED candles



Oplaadbare LED kaarsen met afstandsbediening

Deze USB-oplaadbare kaarsenset mag alleen binnenshuis worden gebruikt. Deze LED kaarsenset is geen speelgoed en moet buiten het bereik van kinderen worden bewaard. USB-ingang: DC 5V, Li-lion batterij 450 mAh, 1.665 Wh (meegeleverd), oplaadtijd: 0.9 -1.5 uur, gebruikstijd: 25 tot 100 uur.

Deze LED kaarsenset beschikt over vijf functies die via de afstandsbediening te bedienen zijn:

1. AAN (groene knop op de afstandsbediening)
2. UIT (rode knop op de afstandsbediening)
3. TIMER voor automatisch AAN/UIT schakelen:
 - 2 uur AAN, 22 uur UIT - 4 uur AAN, 20 uur UIT
 - 6 uur AAN, 18 uur UIT - 8 uur AAN, 16 uur UIT
4. Modus voor kaars of lampje
5. DIM voor het verhogen of verlagen van de helderheid

OPMERKING:

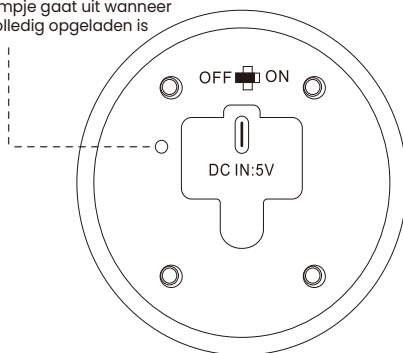
De timer functie wordt automatisch ingesteld op 2, 4, 6 of 8 uur (afhankelijk van de selectie die op de afstandsbediening wordt gemaakt) en vervolgens gaat het licht UIT. Het licht blijft dan 22, 20, 18 of 16 uur UIT (afhankelijk van de selectie die op de afstandsbediening wordt gemaakt) en start automatisch de volgende dag opnieuw voor de geselecteerde uren op hetzelfde tijdstip waarop het werd gestart. Opmerking: de timer werkt 24 uur per dag. Als de stroom wordt onderbroken of de batterijen worden vervangen, gaan de timerinstellingen verloren en moeten ze opnieuw worden ingesteld.

Instructies voor de afstandsbediening :

1. Gebruik één CR2025 3 V batterij voor de afstandsbediening, positieve kant naar boven. Verwijder het isolatieplastic voordat u het gebruikt.
2. Het bereik van de afstandsbediening is tussen de 5 en 10 meter.
3. Afstandsbedieningsfuncties: AAN en UIT, 4 timers, kaars- of lichtmodus, en dimmen.

Instructies voor opladen via USB:

Indicator lampje: het rode lampje brandt tijdens het laden.
het rode lampje gaat uit wanneer de kaars volledig opgeladen is



OPMERKING:

Voor het beste resultaat moet u de kaarsen opladen wanneer de helderheid van de kaars afneemt en/of wanneer de kaars niet meer werkt of als de afstandsbediening het niet meer doet.

BOUGIES LED RECHARGEABLES AVEC TÉLÉCOMMANDE

Ce lot de bougies rechargeables par USB doit être utilisé uniquement à l'intérieur. Ce lot de bougies LED n'est pas un jouet et doit être tenu hors de la portée des enfants. Entrée USB DC 5V, batterie Li-ion 450 mAh, 1,665 Wh (incluse), temps de charge : 0,9-1,5 heure, autonomie : 25-100 heures.

Ce lot de bougies LED dispose de 5 fonctions contrôlables via la télécommande

1. ON (bouton vert de la télécommande)
2. OFF (bouton rouge de la télécommande)
3. TIMER pour la mise en marche/arrêt automatique :
 - 2 h allumé/22 h éteint - 4 h allumé/20 h éteint
 - 6 h allumé/18 h éteint - 8 h allumé/16 h éteint
4. MODE pour bougie ou lumière
5. DIM pour augmenter ou diminuer la luminosité

REMARQUE :

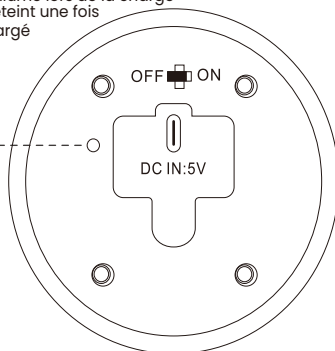
La minuterie sera réglée automatiquement sur 2, 4, 6 ou 8 heures (ce qui dépend de la sélection effectuée sur la télécommande), puis la lumière de la bougie s'éteindra. La lumière restera alors éteinte pendant 22, 20, 18 ou 16 heures (cela dépend de la sélection effectuée sur la télécommande) et redémarrera automatiquement pour les heures sélectionnées le lendemain à la même heure de démarrage. Remarque : la minuterie fonctionne 24 heures sur 24, si l'alimentation est coupée ou si les piles sont remplacées, les paramètres de la minuterie seront perdus et doivent être réglés à nouveau.

Instructions pour l'utilisation de la télécommande :

1. Pile CR2025 de 3V pour télécommande, côté positif vers le haut. Veuillez retirer le plastique isolant avant de l'utiliser.
2. La portée effective de fonctionnement de la télécommande est d'environ 5 à 10 mètres !
3. Fonction de la télécommande : ON et OFF (Allumer et Eteindre), 4 minuteries de mise en arrêt/marche auto, mode bougie ou lumière et boutons DIM pour régler la luminosité.

Instructions pour l'utilisation du port USB pour la recharge :

Voyant lumineux : le voyant rouge s'allume lors de la charge
le voyant rouge s'éteint une fois
complètement chargé



REMARQUE :

Pour de meilleurs résultats, vous devez charger le lot de bougies lorsque la luminosité de la bougie diminue et/ou lorsque la bougie cesse de fonctionner ou si la télécommande ne fonctionne plus.

AUFBLADBARE LED-KERZEN MIT FERNBEDIENUNG

Dieses USB-aufladbare Kerzenset ist nur für den Innenbereich geeignet. Dieses LED-Kerzenset ist kein Spielzeug und sollte außerhalb der Reichweite von Kindern aufbewahrt werden. USB-Eingang DC 5V, Li-Ionen-Akku 450 mAh, 1,665 Wh (enthalten), Ladezeit: 0,9-1,5 Stunden, Nutzungsdauer: 25-100 Stunden.

Dieses LED-Kerzenset hat 5 Funktionen, die über die Fernbedienung gesteuert werden können:

1. EIN (grüner Knopf auf der Fernbedienung)
2. AUS (roter Knopf auf der Fernbedienung)
3. ****TIMER**** für automatisches Ein-/Ausschalten:
 - 2 Stunden an / 22 Stunden aus - 4 Stunden an / 20 Stunden aus
 - 6 Stunden an / 18 Stunden aus - 8 Stunden an / 16 Stunden aus
4. MODUS für Kerzen- oder Lichtmodus
5. DIMMEN für die Erhöhung oder Verringerung der Helligkeit

HINWEIS:

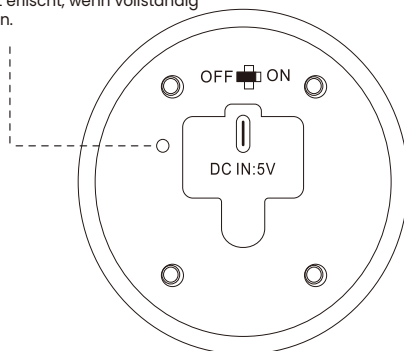
Der Timer wird automatisch auf 2, 4, 6 oder 8 Stunden eingestellt (je nach Auswahl auf der Fernbedienung) und das Licht schaltet sich dann AUS. Das Licht bleibt dann für 22, 20, 18 oder 16 Stunden AUS (je nach Auswahl auf der Fernbedienung) und startet am nächsten Tag zur gleichen Zeit wieder für die ausgewählten Stunden. Hinweis: Der Timer funktioniert 24 Stunden am Tag. Wenn die Stromversorgung unterbrochen wird oder die Batterien ersetzt werden, gehen die Timereinstellungen verloren und müssen erneut eingestellt werden.

Anleitung zur Fernbedienung:

1. CR2025 3V Batterien werden für die Fernbedienung benötigt. Die positive Seite gehört nach oben. Bitte entfernen Sie vor der Benutzung die Isolierfolie.
2. Die Reichweite der Fernbedienung beträgt ca. 5-10 Meter.
3. Fernbedienungsfunktionen: EIN und AUS, 4x Timer, Kerzen- oder Lichtmodus und dimmbare Tasten.

Anleitung zum USB-Aufladen:

Anzeigeleuchte: Rotes Licht leuchtet beim Aufladen.
Rotes Licht erlischt, wenn vollständig aufgeladen.



HINWEIS:

Für beste Ergebnisse sollten Sie das Kerzenset aufladen, wenn die Helligkeit der Kerze abnimmt und/oder die Kerze nicht mehr funktioniert oder wenn die Fernbedienung nicht mehr funktioniert.

CANDELE LED RICARICABILI CON TELECOMANDO

Questo set di candele ricaricabili via USB è adatto solo per l'uso in ambienti interni. Questo set di candele LED non è un giocattolo e va tenuto fuori dalla portata dei bambini. Ingresso USB DC 5V, batteria agli ioni di litio 450mAh, 1.665Wh (inclusa), tempo di ricarica: 0,9-1,5 ore, autonomia operativa: 25-100 ore.

Questo set di candele LED ha cinque funzioni controllabili dal telecomando

1. ON (tasto verde sul telecomando)
2. OFF (tasto rosso sul telecomando)
3. TIMER per accensione/spengimento automatico:
 - 2 ore accese/22 ore spente - 4 ore accese/20 ore spente
 - 6 ore accese/18 ore spente - 8 ore accese/16 ore spente
4. MODALITÀ per candela o luce
5. Funzione DIM per aumentare o diminuire la luminosità

NOTA:

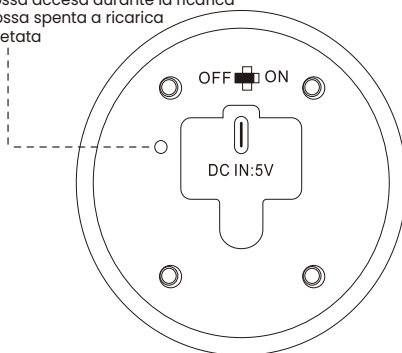
Il timer verrà impostato automaticamente su 2, 4, 6 od 8 ore (a seconda dell'impostazione scelta con il telecomando) e poi la luce si spegnerà. La luce rimarrà quindi SPENTA per 22, 20, 18 o 16 ore (a seconda dell'impostazione scelta con il telecomando) e si riavvierà automaticamente per le ore selezionate il giorno successivo alla stessa ora in cui è stata avviata. Nota: il timer funziona 24 ore al giorno, nel caso di interruzione dell'alimentazione o se si sostituiscono le batterie, le impostazioni del timer verranno azzerate e dovranno essere reimpostate.

Istruzioni per il telecomando:

1. Batteria CR2025 per il telecomando da 3V, lato positivo rivolto verso l'alto. Rimuovi la plastica isolante prima di utilizzarla.
2. Il raggio d'azione del telecomando è di circa 5-10 metri!
3. Funzionamento con telecomando: ON e OFF, 4 timer disponibili, modalità candela o luce e tasti attenuabili.

Istruzioni per la ricarica via USB:

Indicatore luminoso: luce rossa accesa durante la ricarica
 luce rossa spenta a ricarica completata



NOTA:

Per ottenere risultati ottimali, ricarica il set di candele quando la loro luminosità diminuisce e/o quando smettono di funzionare, o se non rispondono più al telecomando.

VELAS LED RECARGABLES CON MANDO A DISTANCIA

Este juego de velas recargables por USB solo debe usarse en interiores. Este juego de velas LED no es un juguete y debe mantenerse fuera del alcance de los niños. Entrada USB DC de 5 V. Batería Li-lion de 450 mAh y 1665 Wh (incluida). Tiempo de carga: de 0,9 a 1,5 horas. Tiempo de uso: de 25 a 100 horas.

Este juego de velas LED tiene 5 funciones que pueden controlarse mediante el mando a distancia.

1. Encendido (botón verde en el mando a distancia)
2. Apagado (botón rojo en el mando a distancia)
3. Temporizador para encendido/apagado automático:
2 h encendido/22 h apagado – 4 h encendido/20 h apagado
6 h encendido/18 h apagado – 8 h encendido/16 h apagado
4. Modo para vela o luz
5. Atenuación para aumentar o disminuir el brillo

NOTA:

El temporizador se configurará automáticamente en 2, 4, 6 u 8 horas (según la selección realizada en el mando a distancia) y, a continuación, la luz se apagará. Luego, la luz permanecerá apagada durante 22, 20, 18 o 16 horas (según la selección realizada en el mando a distancia) y se encenderá nuevamente de forma automática durante las horas seleccionadas el día siguiente, a la misma hora en que se encendió.

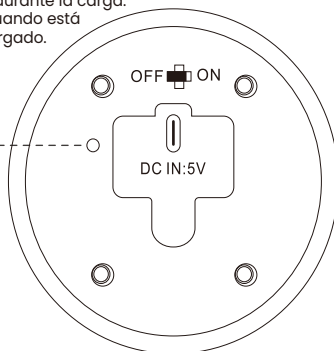
Observación: El temporizador funciona para 24 horas del día. Si se corta la energía o se reemplazan las baterías, la configuración del temporizador se pierde y debe configurarse nuevamente.

Instrucciones del mando a distancia:

1. Pila CR2025 de 3 V para el mando a distancia, con el lado positivo hacia arriba. Retire el plástico aislante antes de usarlo.
2. El alcance es de alrededor de 5 a 10 metros.
3. Funciones del mando a distancia: botones de encendido y apagado, 4 temporizadores, modo vela o luz y atenuación.

Instrucciones de la carga por USB:

Luz indicadora: luz roja encendida durante la carga.
luz roja apagada cuando está completamente cargado.



NOTA:

Para obtener los mejores resultados, debe cargar el juego de velas cuando el brillo de la vela disminuya o cuando la vela deje de funcionar, o si el mando a distancia ya no funciona.

LED RECHARGEABLE CANDLES WITH REMOTE CONTROL

This USB rechargeable candle set is only to be used indoors, This LED candle set is not a toy and should be kept out of reach of children. USB input DC 5V, Li-Ion battery 450 mAh, 1.665 Wh (included), charging time: 0.9-1.5 hours, usage time: 25-100 hours.

This LED candle set has 5 functions that can be controlled via the remote control

1. ON (green button on the remote control)
2. OFF (red button on the remote control)
3. TIMER for automatic on/off switching:
2H on/22H off - 4H on/20H off
6H on/18H off - 8H on/16H off
4. MODE for candle or light
5. DIM for increasing or decreasing the brightness

NOTE:

The timer will be set to 2,4,6 or 8 hours (which depends on the selection being made on the remote) automatically and then the light will switch OFF. The light will then stay OFF for 22, 20, 18 or 16 hours (which depends on the selection being made on the remote) and start again automatically for the selected hours the next day at the same time it was started.

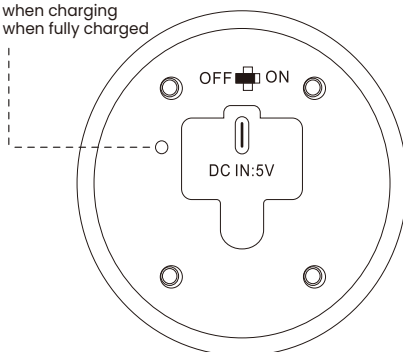
Remark: the timer works for 24H a day, if the power is interrupted or batteries are replaced, the timer settings are lost and should be set again.

Remote control instructions:

1. CR2025 3V battery for remote control, positive side facing up. Please remove the insulation plastic before using it.
2. Remote controllable distance is around 5-10 meters!
3. Remote control function: ON and OFF, 4x timers, candle or light mode and dimmable buttons.

USB rechargeable instructions:

Indicator light: red light on when charging
red light off when fully charged



NOTE:

For the best results, you need to charge the candle set when the brightness of the light candle decreases and /or when the candle stops working or if the remote control does not work anymore.

ŁADOWANE ŚWIECE LED Z PILOTEM

Ten zestaw świec ładowanych przez USB można używać wyłącznie w pomieszczeniach. Świece nie są zabawką i należy je przechowywać w miejscu niedostępnym dla dzieci. Wejście USB DC 5V, akumulator Li-lion 450 mAh, 1,665 Wh (w zestawie), czas ładowania: 0,9-1,5 godziny, czas użytkowania: 25-100 godzin.

Ten zestaw świec LED ma 5 funkcji, którymi można sterować za pomocą pilota

1. ON (włączenie, zielony przycisk na pilocie)
2. OFF (wyłączenie, czerwony przycisk na pilocie)
3. TIMER do automatycznego włączania/wyłączenia:
 - 2 godz. wł./22 godz. wył. - 4 godz. wł./20 godz. wył.
 - 6 godz. wł./18 godz. wył. - 8 godz. wł./16 godz. wył.
4. MODE (tryb) dla świecy lub oświetlenia
5. DIM (przyciemnienie) dla zwiększenia lub zmniejszenia jasności

UWAGA:

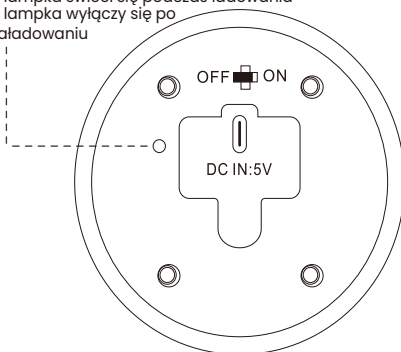
Timer zostanie automatycznie ustawiony na 2, 4, 6 lub 8 godzin (w zależności od opcji wybranej na pilocie), a następnie podświetlenie wyłączy się. Podświetlenie pozostanie wówczas wyłączone na 22, 20, 18 lub 16 godzin (w zależności od opcji wybranej na pilocie) i włączy się ponownie automatycznie w wybranych godzinach następnego dnia o tej samej godzinie, w której zostało włączone. Uwaga: timer działa 24 godziny na dobę, w przypadku przerwy w dostawie prądu lub wymiany baterii ustawienia timera zostaną utracone i należy je ponownie ustawić.

Instrukcje pilot zdalnego sterowania:

1. Bateria CR2025 3V do pilota, dodatnia strona skierowana do góry. Przed użyciem należy usunąć plastikową izolację.
2. Odległość zdalnego sterowania wynosi około 5-10 metrów!
3. Funkcja pilota: włączanie i wyłączanie, 4 timery, tryb świecy lub oświetlenia oraz przyciski z możliwością ściemniania.

Instrukcje dotyczące ładowania USB:

Lampka kontrolna: czerwona lampka świeci się podczas ładowania
czerwona lampka wyłączy się po pełnym naładowaniu



UWAGA:

Aby uzyskać najlepsze rezultaty, należy ładować zestaw świec, gdy jasność zapalanej świecy zmniejszy się i/lub gdy zapalona świeca przestanie działać lub gdy pilot już nie działa.

DECLARATION OF CONFORMITY

Confinity NV, Dorp 16, 9830, Sint-Martens-Latem, Belgium
declares the following device in sole responsibility:

Brand name: HOME & COMFORT

Product type: Set of 3 LED candles

Item number: OP_014919

Complies with the following harmonization rules:

ENIEC 55015 :2019

EN 61547:2009

ENIEC 61000-3-2:2019

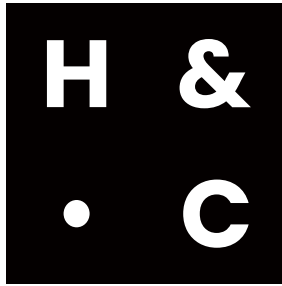
EN 61000-3-3:2013/A1:2019

Signed for and on behalf of:

Sint-Martens-Latem, Belgium - JUNE 2024

A. Pappijn - Product Manager





HOME & COMFORT