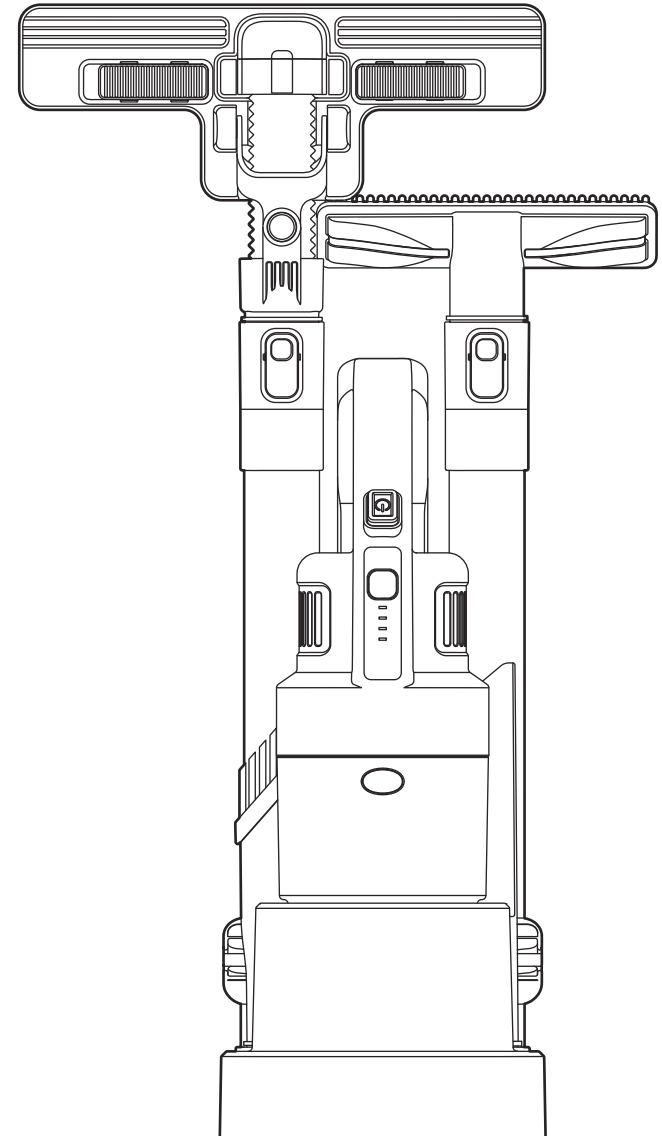


Snoerloze steelstofzuiger

Gebruiksaanwijzing

NL



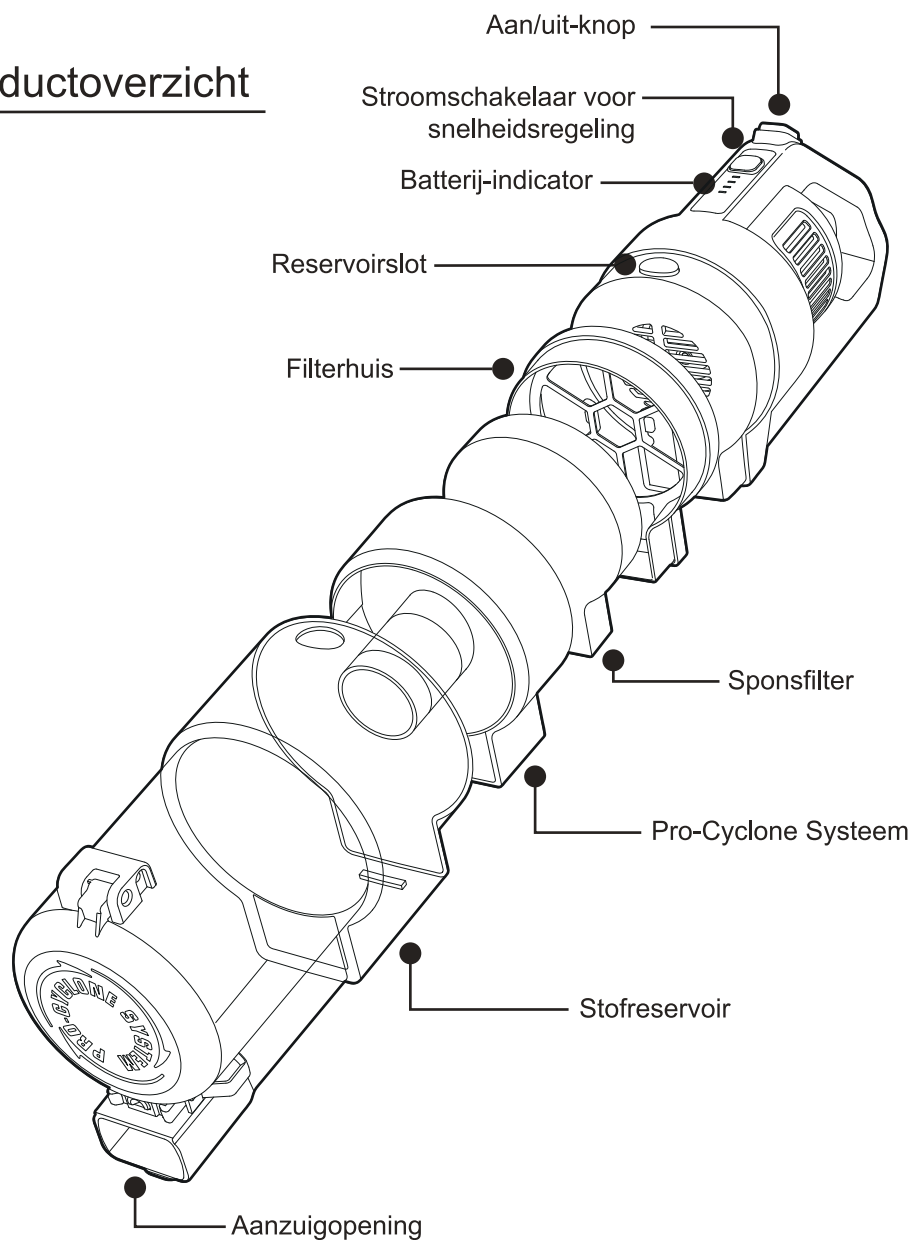
Gelieve dit boekje aandachtig door te lezen alvorens de stofzuiger in gebruik te nemen.

HOME
comfort

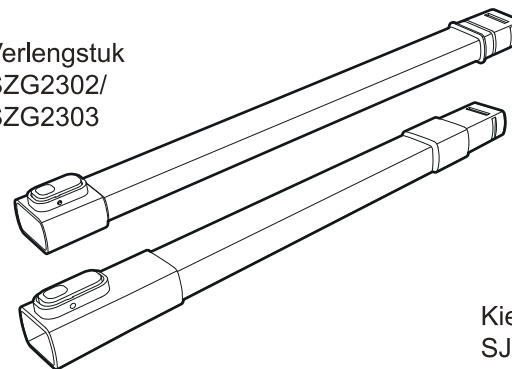
Bedankt voor uw aankoop van de Home & Comfort Snoerloze steelstofzuiger. Deze gebruiksaanwijzing leidt u door de bedieningsinstructies, veiligheidsmaatregelen en andere belangrijke informatie waarvan u op de hoogte moet zijn.

Toebehoren

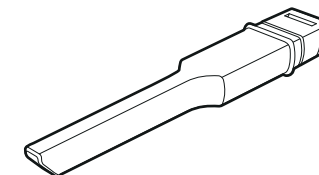
Productoverzicht



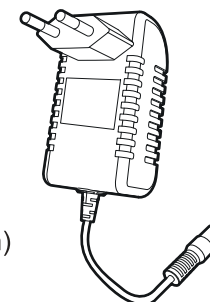
Verlengstuk
SZG2302/
SZG2303



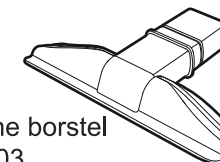
Kierenzuiger
SJZ2302



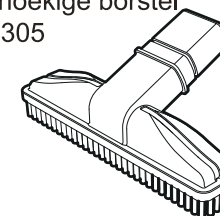
Oplaadadapter
SW-170100
(Afbeelding
uitsluitend ter
illustratie. Kan
ook 3-pin BS
stekertype zijn)



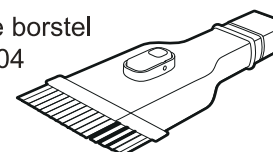
Statische borstel
SCS2303



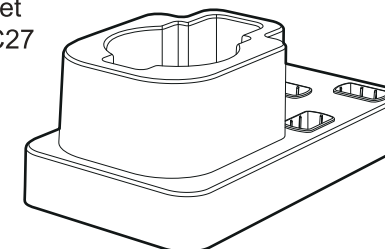
Rechthoekige borstel
SMS2305



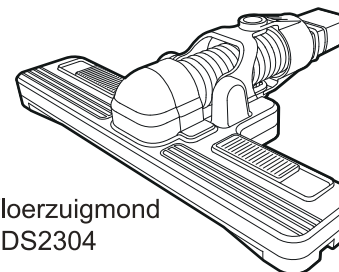
Schuine borstel
SMS2304



Voet
EC27



Vloerzuigmond
SDS2304





Specificaties

Product: Snoerloze steelstofzuiger
Voltage: DC14,8V
Maximaal vermogen: 70/130W
Maximale zuigkracht: 4,5/7,0kPa
Lithium ion batterij: 2000mAh

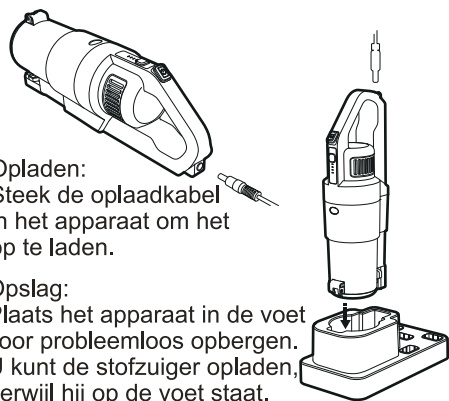
Basisbediening

Bevestig de juiste hulpstukken aan het apparaat en druk vervolgens op om het aan of uit te zetten.

Druk één keer op  – Maximaal vermogen
Druk twee keer op  – Laag vermogen

Opladen:
Steek de oplaadkabel in het apparaat om het op te laden.

Opslag:
Plaats het apparaat in de voet voor probleemloos opbergen. U kunt de stofzuiger opladen, terwijl hij op de voet staat.

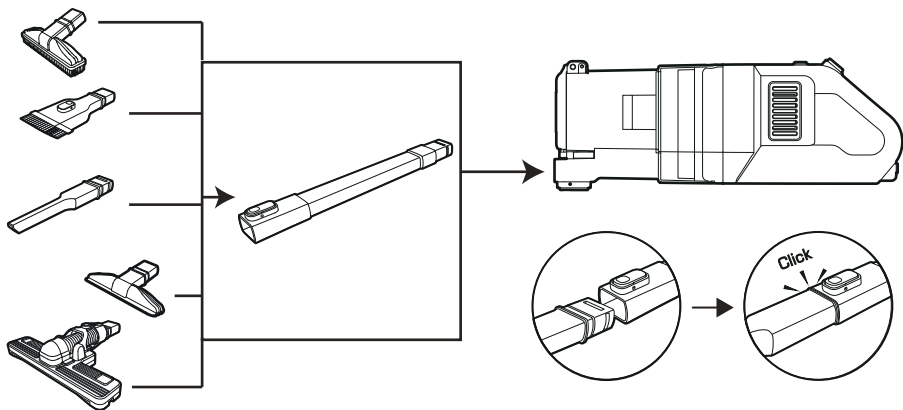


Gelieve het apparaat uit te schakelen voordat u hulpstukken verwisselt of het stofreservoir ledigt.

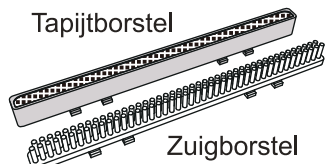
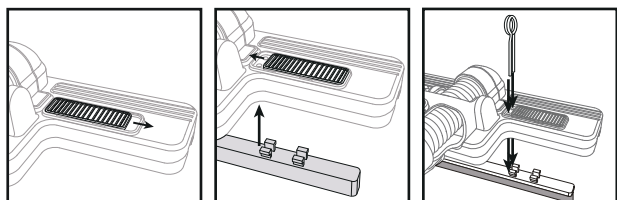
Wanneer het indicatielampje van de oplaadadapter verandert van rood naar groen, is de stofzuiger volledig opgeladen.

Om stroom te besparen en de levensduur van de adapter te verlengen, raden wij u aan de stroom naar de adapter na het opladen af te sluiten.

Aansluiten van de reinigingshulpstukken



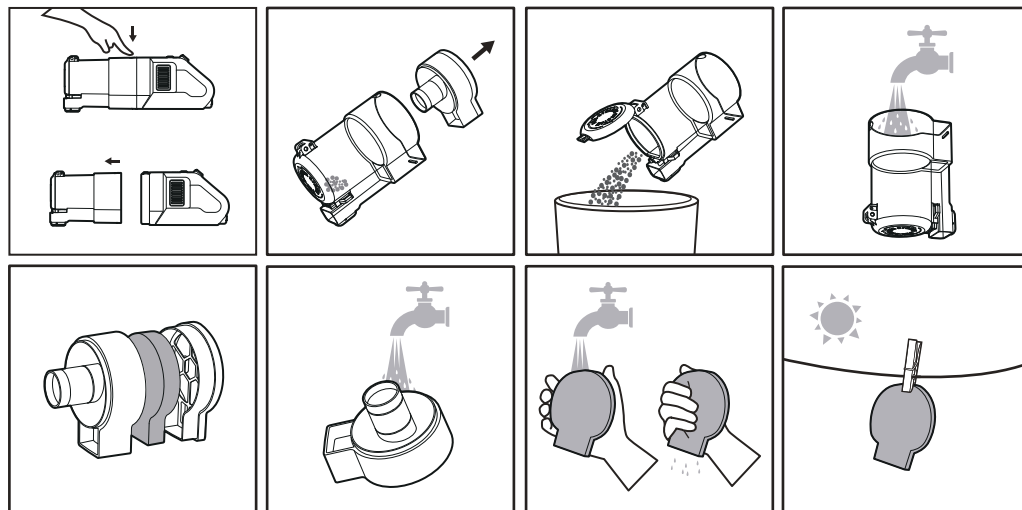
Instellingen van de vloerzuigmond



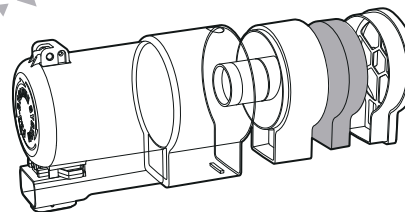
Instelbaar op tapjtborstel voor tapijt en vloerbedekking en zuigborstel voor harde vloeren.

Schoonmaken

Zorg er a.u.b. voor dat de stofzuiger is uitgeschakeld en dat de stekker uit het stopcontact is getrokken, voordat u hem schoonmaakt.



Laat alles zorgvuldig drogen, voordat u de stofzuiger opnieuw gebruikt. (Een vochtige filter kan onaangename geuren veroorzaken)



De reinigingshulpstukken kunnen worden gereinigd door ze met een vochtige doek af te nemen. Ze mogen niet in water worden ondergedompeld, aangezien dit schade kan veroorzaken.

De reinigingshulpstukken moeten helemaal droog zijn voordat ze weer in gebruik mogen worden genomen.



Houd dit deel van de stofzuiger uit de buurt van vloeistoffen.

Bedien het niet met natte handen.

Met het oog op uw persoonlijke veiligheid alleen met een droge doek afnemen.

Gebruik geen bijtende vloeistof of bijtend reinigingsmiddel om het apparaat en zijn toebehoren af te nemen of schoon te maken.

WAARSCHUWING

BELANGRIJK: LEES DEZE PASSAGE ZORGVULDIG ALVORENS HET APPARAAT IN ELKAAR TE ZETTEN EN TE GEBRUIKEN. HET PRODUCT IS UITSLUITEND BESTEMD VOOR HUISHOUDELIJK GEBRUIK. BIJ COMMERCIEEL GEBRUIK KOMT UW GARANTIE TE VERVALLEN.

BELANGRIJKE VEILIGHEIDSinSTRUCTIES

Bij het gebruiken van een elektrisch apparaat moet u een aantal essentiële voorzorgsmaatregelen in acht nemen, waaronder de volgende:

LEES ALLE INSTRUCTIES ALVORENS DIT APPARAAT IN GEBRUIK TE NEMEN.

WAARSCHUWING: HOE HET RISICO VAN BRAND, ELEKTRISCHE SCHOKKEN OF LICHAAMELIJK LETSEL TE VERMINDEREN:

- Zet de stofzuiger helemaal in elkaar alvorens het te gebruiken.
- Gebruik het apparaat uitsluitend op een elektrische voeding die in overeenstemming is met de elektrische gegevens op het gegevensplaatje op de achterkant van het apparaat.
- Gebruik het apparaat niet op natte oppervlakken. Stel het niet bloot aan regen. Bewaar het binnenshuis.
- Dit apparaat is niet bestemd voor gebruik door personen (inclusief kinderen) met een lichamelijke, zintuiglijke of mentale handicap of met gebrek aan ervaring en kennis, tenzij ze onder toezicht staan of instructies over het gebruik ervan hebben gekregen van een persoon die verantwoordelijk is voor hun veiligheid.
- Dit apparaat is niet ontworpen voor kinderen. Laat ze het niet als speelgoed gebruiken. Nauwlettend toezicht is noodzakelijk bij gebruik in de nabijheid van kinderen. Houd kinderen uit de buurt van het product om lichamelijk letsel of schade te voorkomen en sta niet toe dat kinderen vingers of andere voorwerpen in de openingen steken.
- Gebruik het apparaat uitsluitend zoals beschreven in deze handleiding. Gebruik uitsluitend de door de fabrikant aanbevolen hulpstukken en producten.
- Gebruik het apparaat niet als het snoer of de stekker beschadigd is. Als de stofzuiger niet goed werkt, is omgevallen, schade heeft opgelopen, buiten heeft gestaan of in het water is gevallen, breng hem dan naar een servicecentrum alvorens hem opnieuw te gebruiken.
- Reparaties aan elektrische apparaten mogen uitsluitend worden uitgevoerd door een gekwalificeerde elektricien. Ondeskundige reparaties kunnen ernstig gevaar opleveren voor de gebruiker.
- Trek het apparaat niet mee aan het snoer, til het niet op aan het snoer, klem het snoer niet tussen de deur en trek het niet om scherpe randen of hoeken. Houd het snoer uit de buurt van verwarmde oppervlakken.
- Trek de stekker niet aan het snoer uit het stopcontact. Houd bij het verwijderen van de stekker niet het snoer vast, maar altijd de stekker zelf.
- Laat de stofzuiger niet achter met de stekker in het stopcontact. Trek de stekker na gebruik altijd uit de muur en doe hetzelfde voordat u de stofzuiger schoonmaakt of er onderhoud aan verricht.
- Raak de stekker of het apparaat niet aan met natte handen.
- Steek geen voorwerpen in de openingen. Gebruik het apparaat niet als de openingen geblokkeerd zijn: houd het vrij van stof, pluus, haar en alles wat de luchtstroom kan verminderen.
- Houd haar, losse kleding, vingers en alle lichaamsdelen uit de buurt van de openingen en bewegende delen.
- Zet alle knoppen uit, voordat u de stekker uit het stopcontact trekt.
- Wees extra voorzichtig wanneer u de stofzuiger gebruikt op de trap.
- Gebruik de stofzuiger niet om ontvlambare of brandbare vloeistoffen als benzine of fijn houtstof op te zuigen, en gebruik hem niet op plaatsen waar deze stoffen aanwezig kunnen zijn.
- Zuig niets op wat brandt of rookt, bijv. sigaretten, lucifers of hete as.
- Gebruik de stofzuiger niet zonder filters en/of het stofreservoir.
- De stoffilter moet regelmatig schoongemaakt worden.

- Als het meegeleverde elektriciteits snoer beschadigd is, moet u het laten vervangen door de fabrikant, de serviceagent of iemand met soortgelijke kwalificaties om risico's te voorkomen.
- Het elektriciteits snoer kan onder stroom staan.
- Gebruik de stofzuiger niet om water en andere vloeistoffen op te zuigen.
- Dompel de stofzuiger bij het reinigen niet onder water.
- Het snoer moet regelmatig onderzocht worden en mag niet worden gebruikt als het beschadigd is.
- Gebruik het apparaat niet buiten.

WAS UW HANDEN NA GEBRUIK VAN HET APPARAAT

VOORZICHTIG: HOE HET RISICO OP SCHADE TE VERMINDEREN:

- Zuig geen harde, scherpe voorwerpen op, aangezien deze schade aan het apparaat kunnen veroorzaken.
- Bewaar de stofzuiger op een droge plek binnenshuis. Stel hem niet bloot aan vorst.
- Berg hem na gebruik op om te voorkomen dat mensen erover struikelen.
- Gebruik hem uitsluitend voor het schoonmaken van de auto als die in een garage staat.

BEWAAR DEZE INSTRUCTIES ZORGVULDIG

N.B.

Bij afname van de zuigkracht, verlies van zuigkracht of afwezigheid van zuigkracht moet u de stofzuiger uitzetten en de volgende stappen nemen:

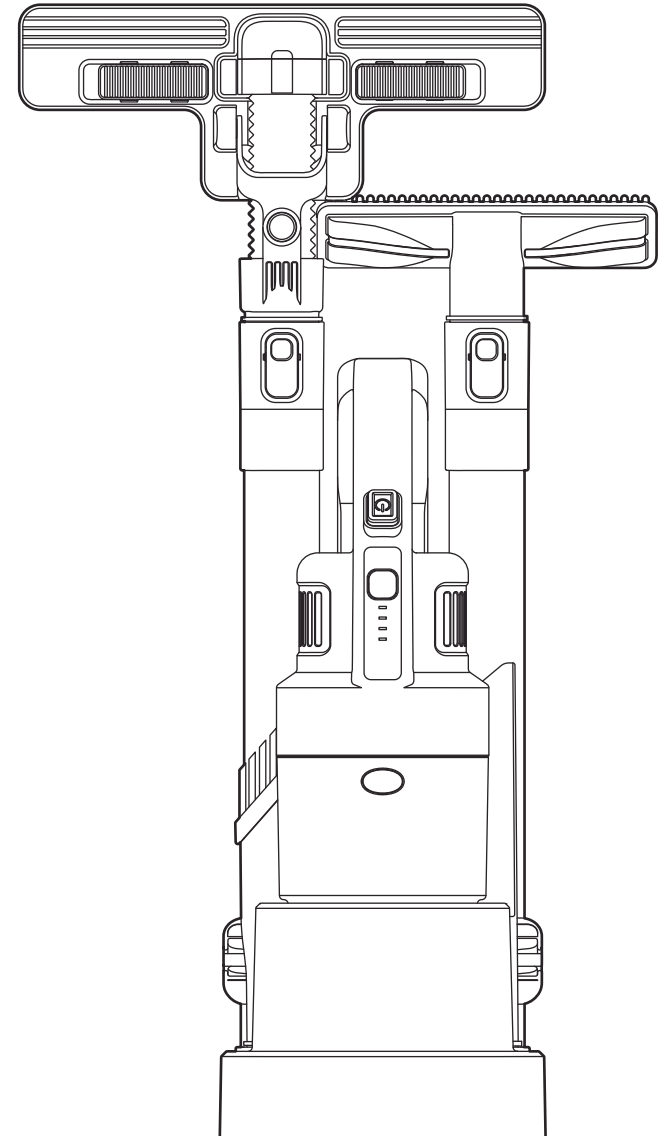
1. Maak het stofreservoir leeg.
2. Controleer de aanzuigopening, de inlaat van het stofreservoir en de filter. Verwijder alle obstructies die u vindt.
3. Was de sponsfilter.

Als er na het uitvoeren van bovenstaande stappen geen duidelijke verbetering optreedt, is u stofzuiger toe aan een onderhoudsbeurt.

Aspirateur-balai sans fil

Manuel d'emploi

FR



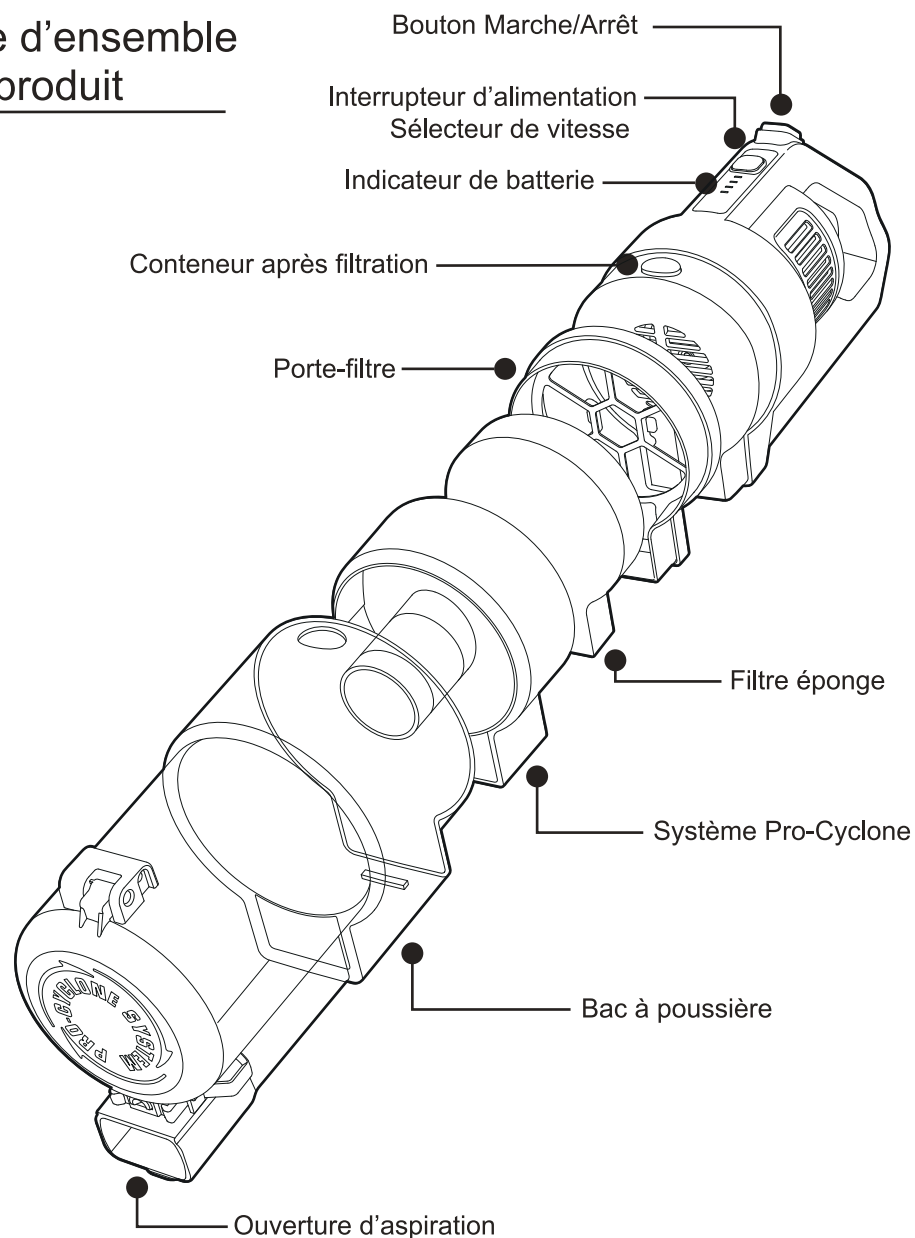
Veuillez lire attentivement ce mode d'emploi avant d'utiliser l'aspirateur.

HOME
comfort

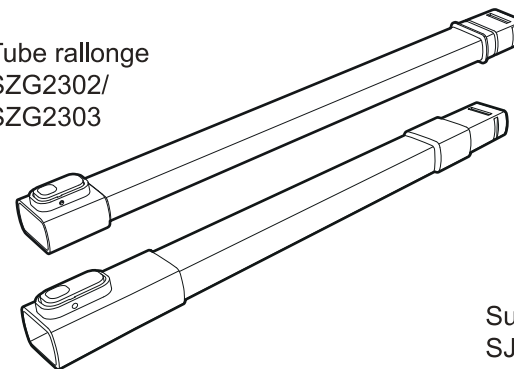
Nous vous remercions d'avoir acheté l'aspirateur-balai sans fil Home & Comfort Wireless
 Ce mode d'emploi vous guidera à travers les instructions de fonctionnement, les précautions de sécurité et toute autre information importante que vous aurez besoin de connaître.

Accessoires

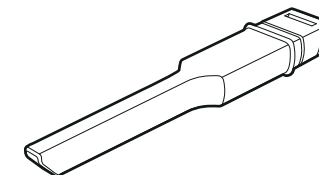
Vue d'ensemble du produit



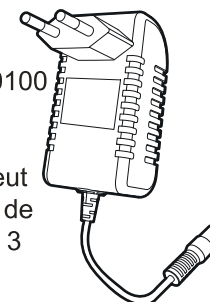
Tube rallonge
 SZG2302/
 SZG2303



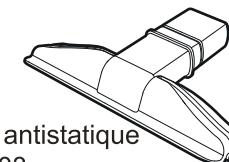
Suceur plat
 SJZ2302



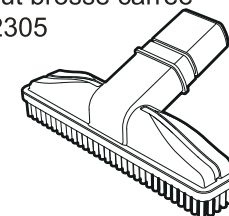
Adaptateur de charge SW-170100
 (Photo à titre d'illustration uniquement. Peut également être de type prise BS à 3 broches)



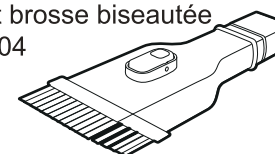
Brosse antistatique
 SCS2303



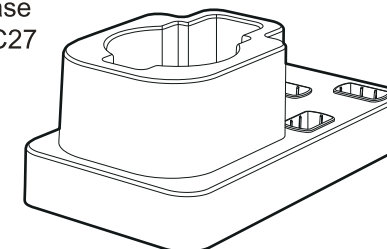
Embout brosse carrée
 SMS2305



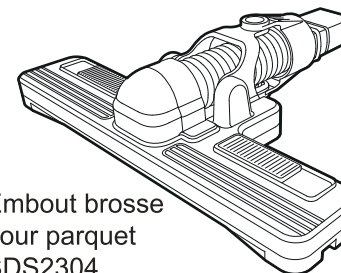
Embout brosse biseautée
 SMS2304



Base
 EC27




Embout brosse pour parquet
 SDS2304



Caractéristiques

Article : Aspirateur-balai sans fil
 Tension : DC14,8V
 Puissance max : 70/130W
 Dépression maximum : 4,5/7,0 kPa
 Batterie lithium-ion : 2000 mAh

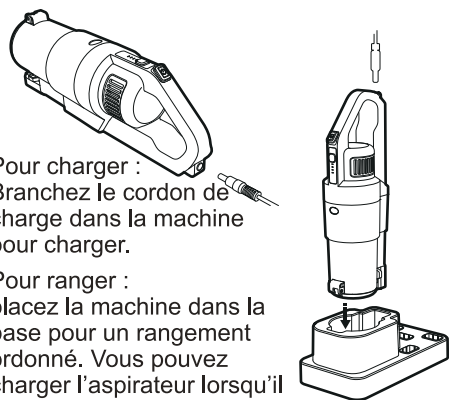
Fonctionnement de base

Fixez les accessoires appropriés à l'appareil, puis appuyez sur  pour allumer ou éteindre.

Appuyez une fois sur  - Puissance Max

Appuyez deux fois sur  - Faible puissance

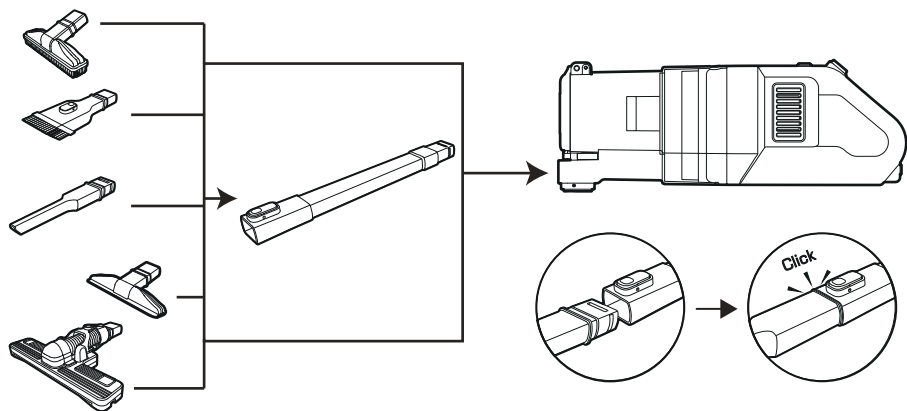
Veillez éteindre l'appareil avant de changer les accessoires ou de nettoyer la saleté. Lorsque le voyant lumineux de l'adaptateur de charge passe du rouge au vert, l'aspirateur est complètement chargé. Afin d'économiser de l'énergie et de prolonger la durée de vie de l'adaptateur, veuillez couper l'alimentation de l'adaptateur après la charge.



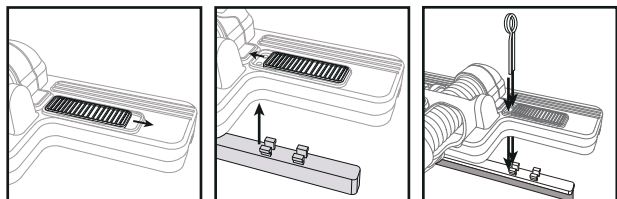
Pour charger : Branchez le cordon de charge dans la machine pour charger.

Pour ranger : placez la machine dans la base pour un rangement ordonné. Vous pouvez charger l'aspirateur lorsqu'il est dans la base.

Assemblage des accessoires pour le nettoyage

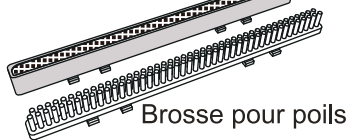


Type d'embout brosse pour le parquet



Basculement facile entre la brosse pour tapis et moquettes et la brosse pour poils pour les sols durs.

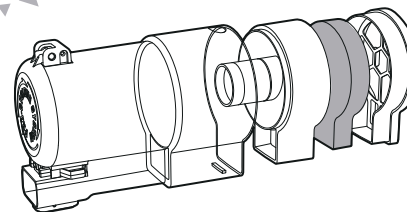
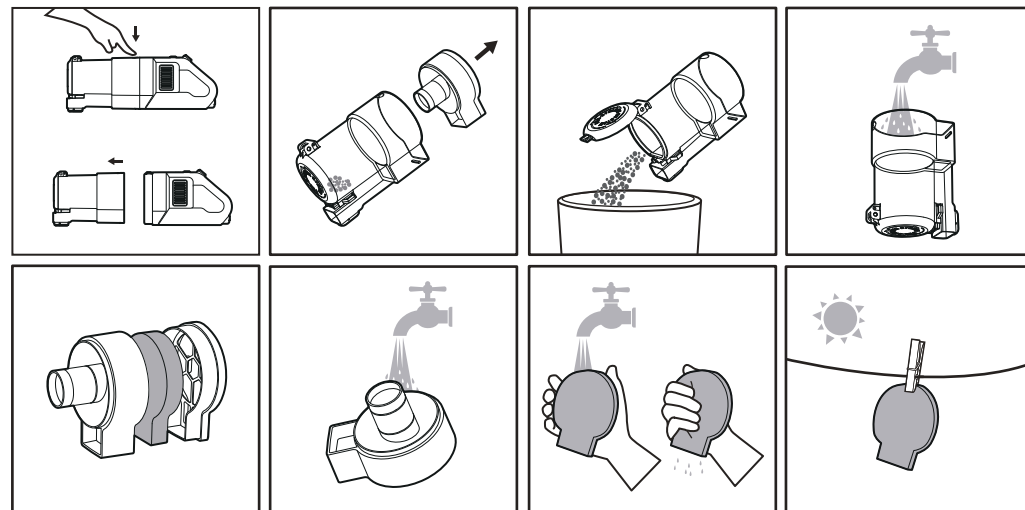
Brosse pour tapis



Brosse pour poils

Nettoyage

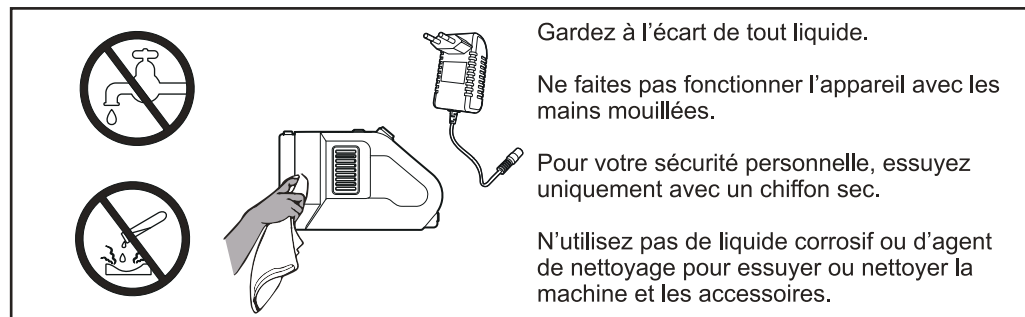
Veillez vous assurer que l'appareil est éteint et débranché avant de le nettoyer.



Bien sécher avant toute utilisation. (Une odeur peut se produire en cas d'utilisation avec un filtre humide)

Les accessoires de nettoyage peuvent être essuyés et nettoyés avec un chiffon humide, mais pas immergés dans l'eau, car cela pourrait causer des dommages.

Les accessoires de nettoyage doivent être complètement secs avant de les utiliser à nouveau.



Gardez à l'écart de tout liquide.

Ne faites pas fonctionner l'appareil avec les mains mouillées.

Pour votre sécurité personnelle, essayez uniquement avec un chiffon sec.

N'utilisez pas de liquide corrosif ou d'agent de nettoyage pour essuyer ou nettoyer la machine et les accessoires.

AVERTISSEMENT

IMPORTANT : LIRE ATTENTIVEMENT AVANT L'ASSEMBLAGE ET L'UTILISATION. LE PRODUIT EST DESTINÉ UNIQUEMENT À UN USAGE DOMESTIQUE. EN CAS D'UTILISATION COMMERCIALE, LA GARANTIE SERA ANNULÉE.

CONSIGNES DE SÉCURITÉ IMPORTANTES

Lors de l'utilisation d'un appareil électrique, des précautions de base doivent toujours être suivies, notamment les suivantes :

LISEZ TOUTES LES INSTRUCTIONS AVANT D'UTILISER CET APPAREIL.

AVERTISSEMENT : POUR RÉDUIRE LE RISQUE D'INCENDIE, D'ÉLECTROCUTION OU DE BLESSURE :

- Assemblez complètement l'appareil avant de l'utiliser.
- N'utilisez l'aspirateur qu'avec un système électrique respectant les données électriques spécifiées sur la plaque signalétique situé à l'arrière.
- Ne pas utiliser sur des surfaces mouillées. Ne pas exposer à la pluie. Conservez à l'intérieur.
- Cet appareil n'est pas destiné à être utilisé par des personnes (y compris des enfants) souffrant de handicaps physiques, sensoriels ou mentaux voire même ayant un manque d'expérience et de connaissances, à moins qu'elles n'aient reçu une supervision ou des instructions concernant l'utilisation de l'appareil par une personne responsable de leur sécurité.
- Cet appareil n'est pas conçu pour les enfants. Ne pas utiliser comme jouet. Une surveillance étroite est nécessaire lorsqu'il est utilisé à proximité d'enfants. Pour éviter les blessures ou les dommages, éloignez les enfants du produit et ne laissez pas les enfants placer leurs doigts ou d'autres objets dans les ouvertures.
- Utilisez uniquement comme décrit dans ce mode d'emploi. Utilisez uniquement les accessoires et les produits recommandés par le fabricant.
- Ne pas utiliser avec un cordon ou une prise endommagés. Si l'appareil ne fonctionne pas comme il le devrait, a subi un choc/impact, endommagé, est laissé à l'extérieur ou est tombé dans l'eau, apportez-le à un centre de service avant de l'utiliser.
- Les réparations d'appareils électriques ne doivent être effectuées que par un électricien qualifié. Des réparations incorrectes peuvent mettre l'utilisateur en danger.
- Ne tirez pas ou ne transportez pas par le cordon. N'utilisez pas le cordon comme poignée. Évitez de fermer une porte sur le cordon. Évitez de tirer le cordon sur des coins ou des arêtes vives. Gardez le cordon éloigné des surfaces chaudes.
- Ne débranchez pas en tirant sur le cordon. Pour débrancher, tirer sur la prise, pas le cordon.
- Ne laissez pas l'appareil lorsqu'il est branché. Débranchez-le de la prise lorsqu'il n'est pas utilisé et avant le nettoyage ou l'entretien.
- Ne manipulez pas la fiche ou l'appareil avec les mains mouillées.
- Ne placez aucun objet dans les ouvertures. Ne pas utiliser avec des ouvertures obstruées : garder à l'abri de la poussière, des peluches, des cheveux et de tout autre objet pouvant restreindre la circulation d'air.
- Gardez les cheveux, les vêtements amples, les doigts et toutes les parties du corps éloignés des ouvertures et des pièces mobiles.
- Éteignez toutes les commandes avant de débrancher.
- Faites très attention lorsque vous nettoyez dans les escaliers.
- Ne pas utiliser pour aspirer des liquides inflammables ou combustibles, tels que de l'essence ou de la poussière de bois fine ou dans des zones où ils peuvent être présents.
- N'aspirez rien qui brûle ou qui fume, comme des cigarettes, des allumettes ou des cendres chaudes.
- Ne pas utiliser sans filtres et/ou bac à poussière en place.
- Le filtre à poussière doit être nettoyé fréquemment.
- Si le cordon fourni est endommagé, il doit être remplacé par le fabricant, son agent de service ou des personnes de qualification similaire afin d'éviter tout danger.

- Le cordon peut être sous tension/électrifié.
- Ne pas utiliser pour aspirer de l'eau ou tout autre liquide.
- Ne pas immerger dans l'eau lors du nettoyage.
- Le cordon doit être vérifié régulièrement et ne doit pas être utilisé s'il est endommagé.
- Ne pas utiliser à l'extérieur.

SE LAVER LES MAINS APRÈS CHAQUE UTILISATION

ATTENTION : POUR RÉDUIRE LE RISQUE DE DOMMAGES :

- Évitez d'aspirer des objets durs et pointus avec ce produit, car ils pourraient causer des dommages.
- Stockez de manière appropriée à l'intérieur dans un endroit sec. Ne pas exposer la machine à des températures glaciales.
- Rangez le produit après chaque utilisation pour éviter les accidents dus aux trébuchements.
- Lors du nettoyage de la voiture, le véhicule doit être placé dans un garage.

CONSERVEZ CES INSTRUCTIONS

Remarque

Lorsqu'il y a une diminution de l'aspiration, une perte d'aspiration ou une absence d'aspiration, éteignez la machine et procédez comme suit :

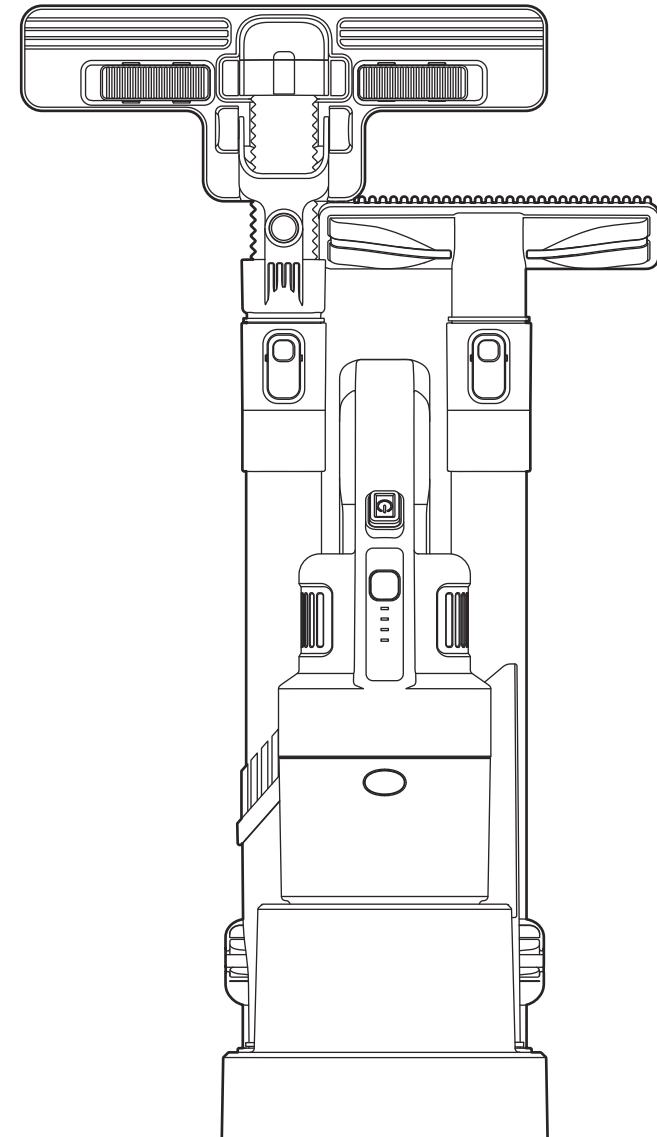
1. Videz le bac à poussière.
2. Vérifiez l'ouverture d'aspiration, l'entrée du bac à poussière et le filtre. Dégagez tout obstacle.
3. Lavez le filtre éponge.

S'il n'y a pas d'amélioration évidente après avoir suivi les étapes ci-dessus, votre aspirateur a besoin d'être réparé.

Schnurloser Stielstaubsauger

Bedienungsanleitung

DE



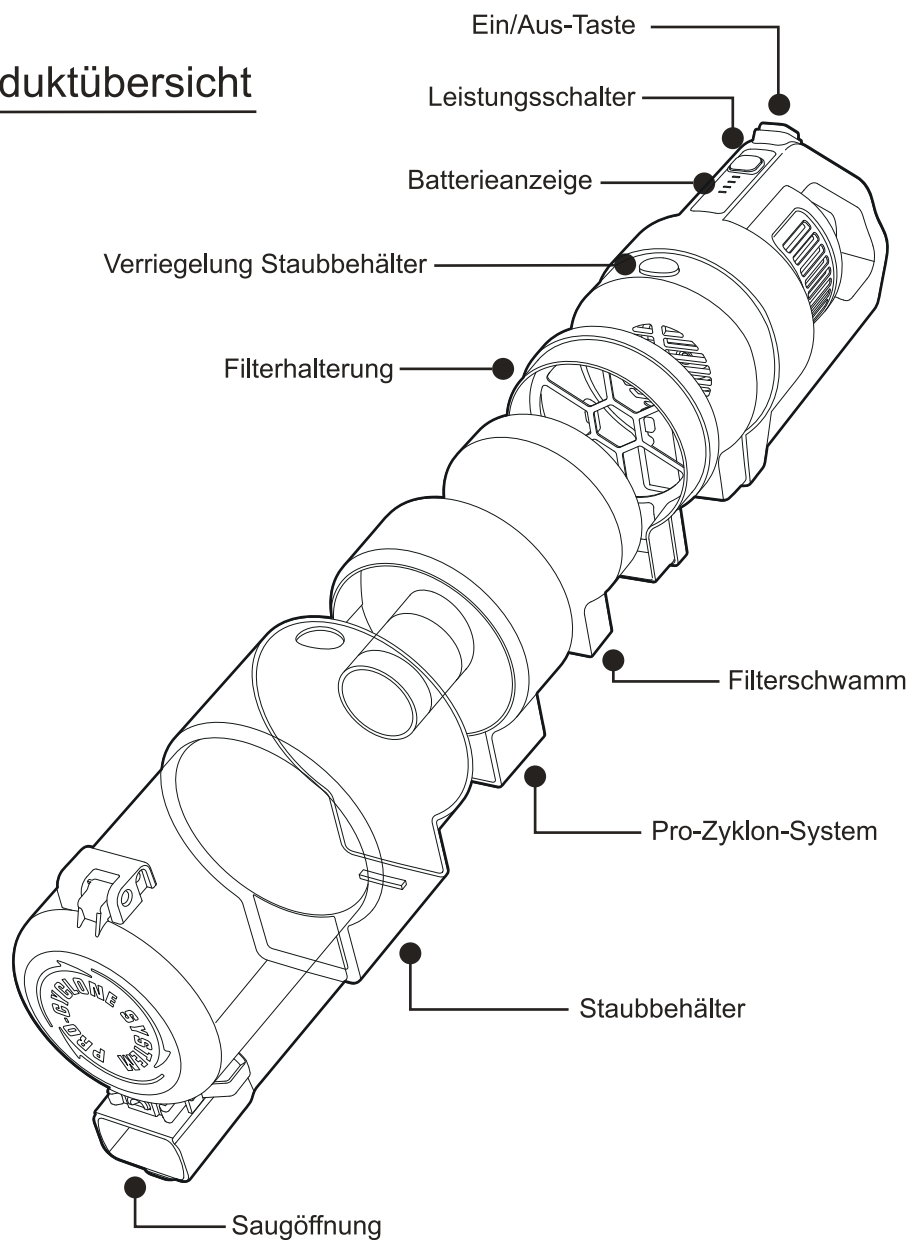
Bitte lesen Sie die Bedienungsanleitung vor dem Gebrauch des Staubsaugers sorgfältig durch.

HOME
comfort

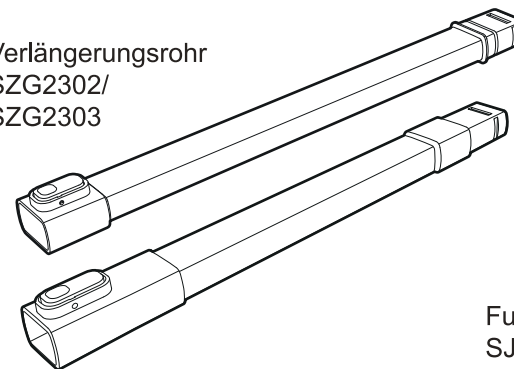
Vielen Dank für den Kauf dieses schnurlosen Home & Comfort Stielstaubsaugers.
 Diese Bedienungsanleitung enthält Gebrauchsanweisungen, Sicherheitshinweise und andere wichtige Informationen für die Nutzung.

Zubehör

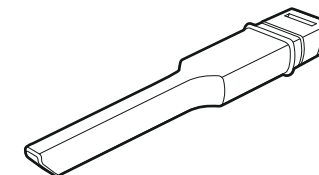
Produktübersicht



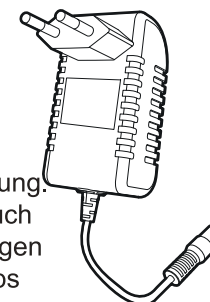
Verlängerungsrohr
 SZG2302/
 SZG2303



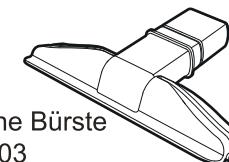
Fugendüse
 SJZ2302



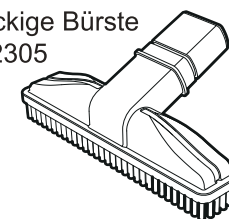
Ladenetzteil
 SW-170100
 (Abbildungen dienen nur der Veranschaulichung. Es kann sich auch um einen 3-poligen Stecker des Typs BS handeln.)



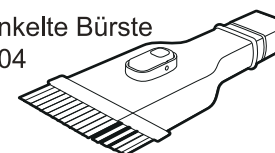
Statische Bürste
 SCS2303



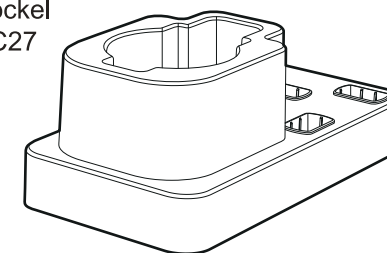
Viereckige Bürste
 SMS2305



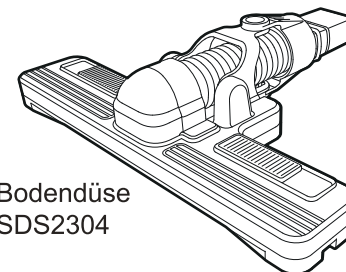
Abgewinkelte Bürste
 SMS2304



Sockel
 EC27



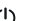
Bodendüse
 SDS2304





Technische Daten

Bezeichnung: Schnurloser Stielstaubsauger
 Spannung: DC 14,8V
 Max. Leistung: 70/130W
 Max. Saugdruck: 4,5/ 7,0kPa
 Lithium-Ion-Batterie: 2000mAh

Grundlegende Funktionen

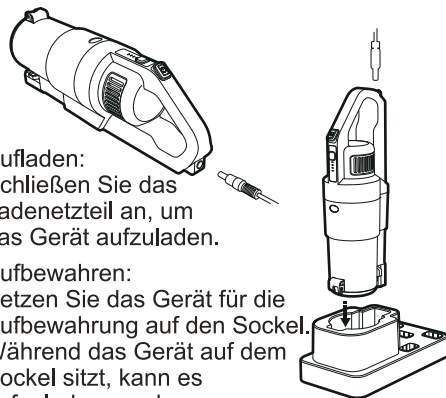
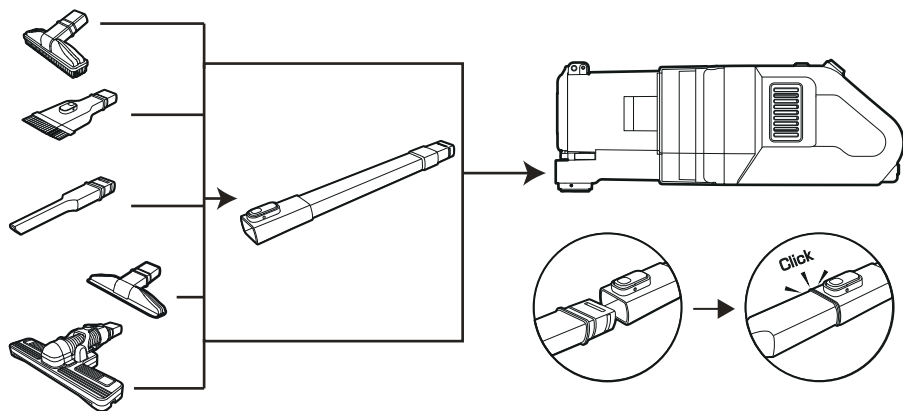
Befestigen Sie den gewünschten Aufsatz am Gerät und drücken Sie die Taste , um das Gerät ein- bzw. auszuschalten.

-  einmal drücken – max. Leistung
-  zweimal drücken – niedrige Leistung

Schalten Sie das Gerät aus, bevor Sie Zubehör auswechseln oder das Gerät reinigen. Wenn die Anzeige am Ladenetzteil von rot auf grün wechselt, ist die Batterie vollständig geladen.

Um Energie zu sparen und die Nutzungsdauer des Netzteils zu verlängern, trennen Sie das Netzteil nach dem Aufladen vom Netzstrom.

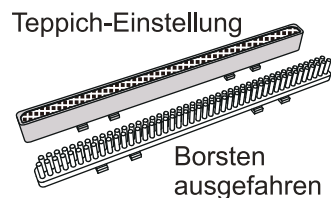
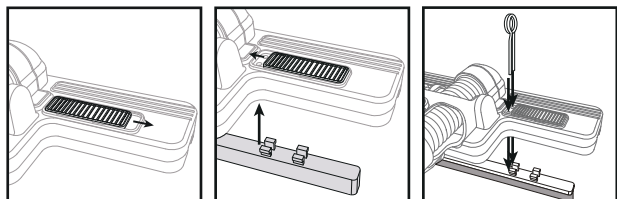
Zubehör



Aufladen:
Schließen Sie das Ladenetzteil an, um das Gerät aufzuladen.

Aufbewahren:
Setzen Sie das Gerät für die Aufbewahrung auf den Sockel. Während das Gerät auf dem Sockel sitzt, kann es aufgeladen werden.

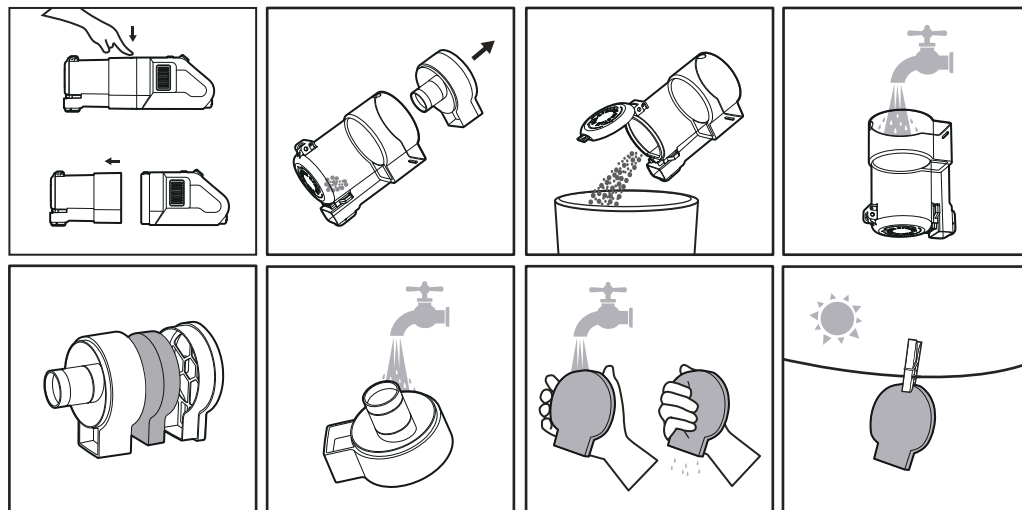
Einstellungen der Bodendüse



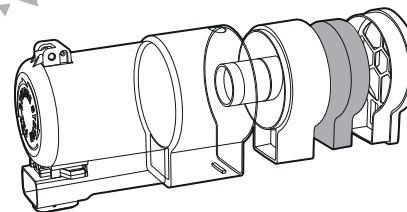
Die Einstellung kann für die Reinigung von Teppichen (Teppich-Einstellung) oder harten Böden (Borsten ausgefahren) entsprechend gewechselt werden.

Reinigen

Schalten Sie das Gerät aus und trennen Sie es vom Netzstrom, bevor Sie es reinigen.

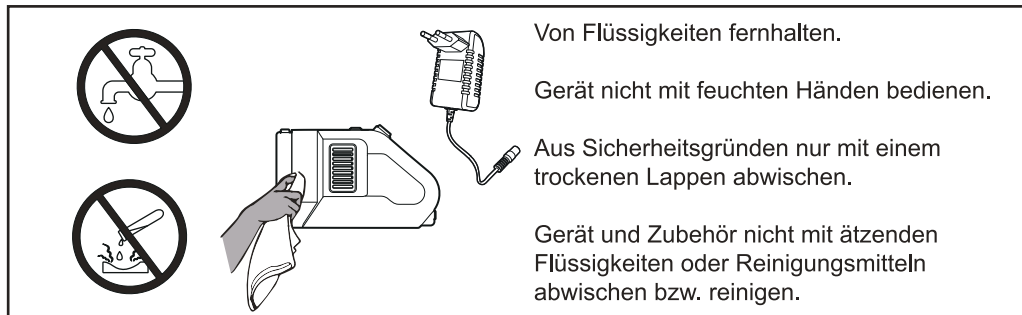


Lassen Sie das Gerät vor dem Gebrauch vollständig trocknen. (Bei nassem Filter können Gerüche entstehen.)



Das Reinigungszubehör kann mit einem feuchten Lappen abgewischt, darf jedoch nicht in Wasser eingetaucht werden, da es sonst beschädigt wird.

Das Zubehör muss vollständig trocknen, bevor es wieder in das Gerät eingesetzt werden darf.



Von Flüssigkeiten fernhalten.

Gerät nicht mit feuchten Händen bedienen.

Aus Sicherheitsgründen nur mit einem trockenen Lappen abwischen.

Gerät und Zubehör nicht mit ätzenden Flüssigkeiten oder Reinigungsmitteln abwischen bzw. reinigen.

WARNUNG

WICHTIG: VOR DER INSTALLATION UND NUTZUNG SORGFÄLTIG DURCHLESEN. NUR FÜR DEN PRIVATEN HEIMGEBRAUCH. GARANTIE ERLISCHT BEI KOMMERZIELLER ANWENDUNG.

WICHTIGE SICHERHEITSHINWEISE

Bei der Verwendung elektrischer Geräte sind die nachfolgenden grundlegenden Sicherheitshinweise zu beachten:

LESEN SIE VOR DEM GEBRAUCH DES GERÄTS ALLE SICHERHEITSINFORMATIONEN.

WARNUNG: ZUR VERMEIDUNG VON FEUERN, STROMSCHLÄGEN ODER VERLETZUNGEN:

- Nehmen Sie das Gerät erst nach vollständiger Installation in Betrieb.
- Schließen Sie das Gerät nur an eine Stromversorgung gemäß den Angaben auf dem Typenschild an der Rückseite des Geräts an.
- Nicht auf feuchten Oberflächen verwenden. Vor Regen schützen. In Innenräumen aufbewahren.
- Dieses Gerät ist nicht vorgesehen für den Gebrauch durch Personen (einschließlich Kinder) mit eingeschränkten körperlichen, sensorischen oder geistigen Fähigkeiten oder ohne Erfahrung und Kenntnisse, es sei denn, sie werden von einer für ihre Sicherheit zuständigen Person beaufsichtigt oder hinsichtlich der Nutzung des Geräts angeleitet.
- Dieses Gerät gehört nicht in Kinderhände. Es ist kein Spielzeug. Wird das Gerät in der Nähe von Kindern verwendet, ist strenge Aufsicht erforderlich. Um Verletzungen oder Sachschäden zu vermeiden, halten Sie Kinder vom Gerät fern und achten Sie darauf, dass Kinder weder ihre Finger noch Gegenstände in die Öffnungen des Geräts stecken.
- Verwenden Sie das Gerät nur gemäß den Angaben in der Bedienungsanleitung. Verwenden Sie nur Zubehör und Geräte, die vom Hersteller empfohlen wurden.
- Verwenden Sie das Gerät nicht, falls das Kabel oder der Stecker beschädigt ist. Falls das Gerät nicht ordnungsgemäß funktioniert, fallengelassen, beschädigt oder im Freien zurückgelassen wurde oder ins Wasser gefallen ist, lassen Sie es vor dem nächsten Gebrauch von einem Kundendienst prüfen.
- Elektrische Geräte dürfen nur von qualifizierten Elektrikern repariert werden. Bei unsachgemäßen Reparaturen können Gefahrensituationen verursacht werden.
- Nicht am Kabel ziehen oder tragen. Kabel nicht als Griff verwenden. Türen nicht mithilfe des Kabels schließen. Kabel nicht um spitze Kanten oder Ecken legen. Kabel von heißen Oberflächen fernhalten.
- Ziehen Sie nicht am Kabel, um den Stecker zu trennen. Halten Sie dafür immer den Stecker fest.
- Lassen Sie das Gerät nicht unbeaufsichtigt, während es mit der Stromversorgung verbunden ist. Ziehen Sie den Stecker aus der Steckdose, wenn Sie das Gerät nicht verwenden oder bevor Sie es reinigen bzw. warten.
- Fassen Sie den Stecker oder das Gerät nicht mit feuchten Händen an.
- Stecken Sie keine Gegenstände in die Öffnungen. Die Öffnungen dürfen nicht blockiert sein; halten Sie diese frei von Staub, Fusseln, Haaren und anderen Objekten, die den Luftstrom beeinträchtigen könnten.
- Halten Sie Haare, lockere Kleidung, Finger und alle anderen Körperteile von Öffnungen und beweglichen Teilen fern.
- Schalten Sie alle Tasten aus, bevor Sie das Gerät vom Netz trennen.
- Besondere Vorsicht ist bei der Reinigung von Treppen geboten.
- Verwenden Sie das Gerät nicht, um brennbare oder explosive Flüssigkeiten wie Benzin oder feinen Holzstaub aufzusaugen bzw. nicht an Orten, an denen solche Materialien vorhanden sind.
- Saugen Sie mit dem Gerät keine brennenden oder rauchenden Gegenstände auf, wie z.B. Zigaretten, Streichhölzer oder heiße Asche.
- Verwenden Sie das Gerät nur mit ordnungsgemäß installierten Filtern und/ oder Staubbehältern.
- Reinigen Sie den Staubfilter regelmäßig.

- Ein beschädigtes Netzkabel muss vom Hersteller, dessen Kundendienst oder einer ähnlich qualifizierten Fachkraft ersetzt werden, um Gefahrensituationen zu vermeiden.
- Das Kabel kann Strom führen.
- Saugen Sie mit dem Gerät weder Wasser noch andere Flüssigkeiten auf.
- Tauchen Sie das Gerät während der Reinigung nicht in Wasser.
- Überprüfen Sie das Kabel regelmäßig. Falls es beschädigt ist, darf es nicht verwendet werden.
- Nicht im Freien verwenden.

NACH DEM GEBRAUCH HÄNDE WASCHEN

VORSICHT: ZUR VERMEIDUNG VON SACHSCHÄDEN:

- Saugen Sie mit dem Gerät keine harten, spitzen Gegenstände auf; diese könnten das Gerät beschädigen.
- Bewahren Sie das Gerät ordnungsgemäß drinnen an einem trockenen Ort auf. Schützen Sie das Gerät vor Temperaturen unter dem Gefrierpunkt.
- Verstauen Sie das Gerät nach dem Gebrauch, damit niemand darüber stolpern kann.
- Wenn Sie ein Auto reinigen, stellen Sie das Auto in eine Garage.

BEWAHREN SIE DIESE BEDIENUNGSANLEITUNG GUT AUF

Hinweis

Wenn die Saugleistung abnimmt oder ausfällt, schalten Sie das Gerät aus und gehen Sie wie folgt vor:

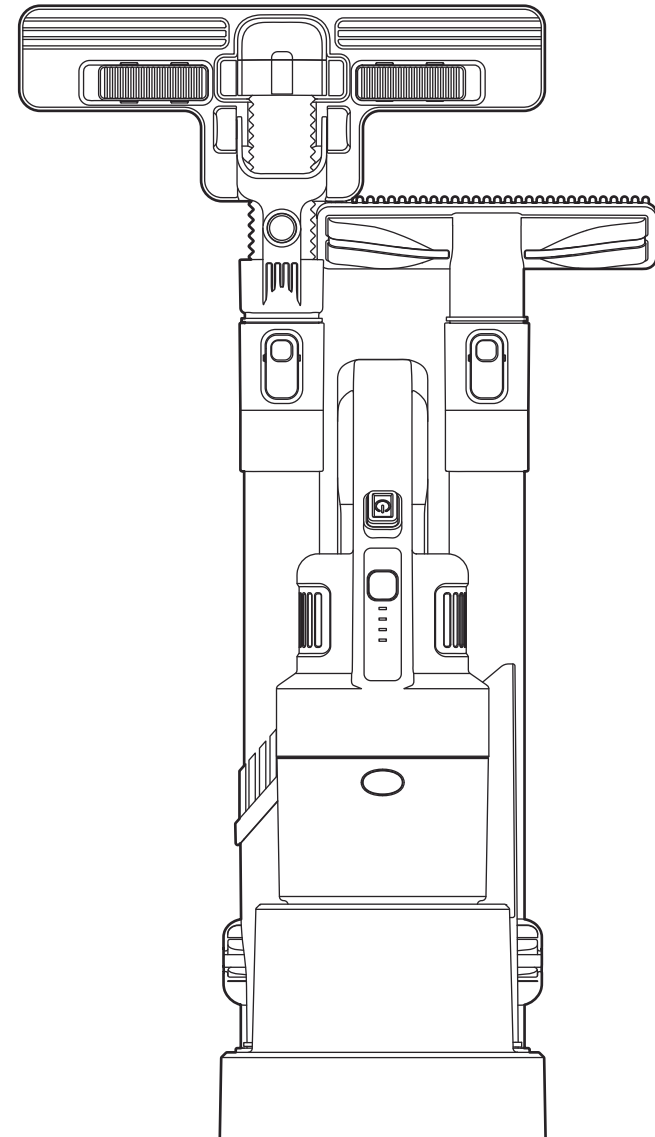
1. Leeren Sie den Staubbehälter.
2. Überprüfen Sie die Saugöffnung und den Eingang und den Filter des Staubbehälters auf Verstopfungen.
3. Reinigen Sie den Filterschwamm.

Falls nach diesen Schritten keine merkliche Verbesserung eintritt, muss Ihr Gerät repariert werden.

Aspirapolvere senza filo

Manuale dell'Utente

ITA



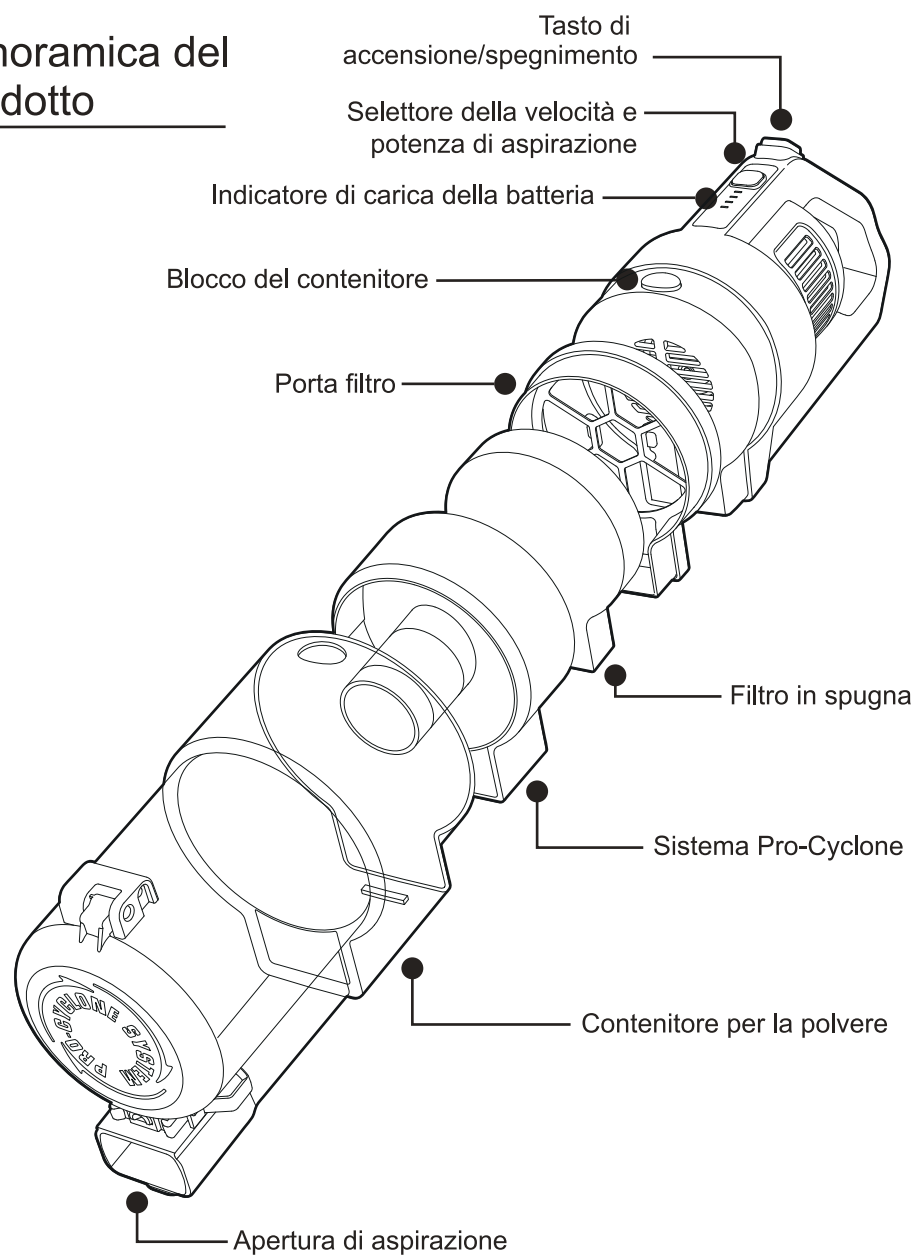
Leggi attentamente queste istruzioni prima di utilizzare l'aspirapolvere.

HOME
comfort

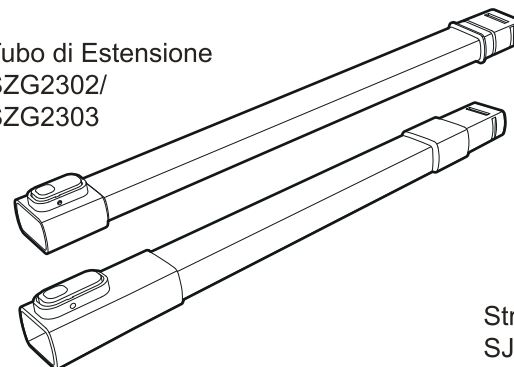
Grazie per aver acquistato l'aspirapolvere senza filo Home & Comfort. Questo manuale ti guiderà attraverso le istruzioni operative, le avvertenze e qualsiasi altra importante informazione necessaria per un uso efficiente e sicuro.

Accessori

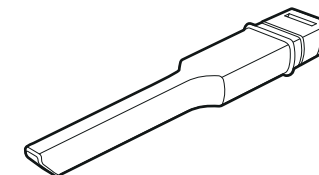
Panoramica del Prodotto



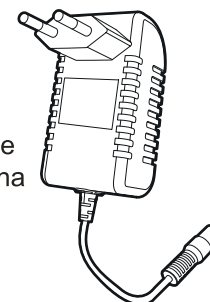
Tubo di Estensione
SZG2302/
SZG2303



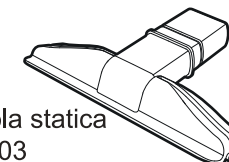
Strumento per fessure
SJZ2302



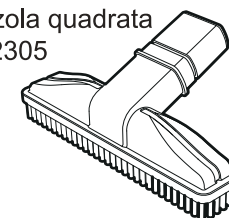
Caricabatteria
SW-170100
(Immagine valida solo come riferimento. Spina di tipo BS a tre denti altresì disponibile)



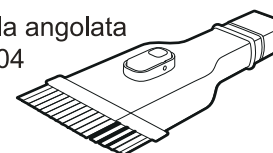
Spazzola statica
SCS2303



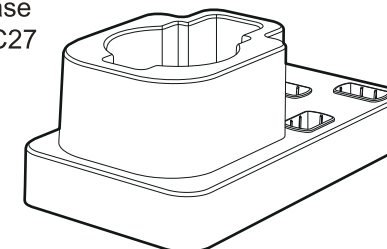
Spazzola quadrata
SMS2305



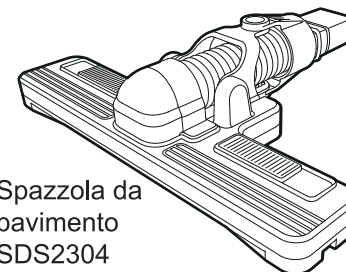
Spazzola angolata
SMS2304



Base
EC27




Spazzola da pavimento
SDS2304




Specifiche Tecniche

Articolo: Aspirapolvere senza filo
 Voltaggio: DC 14,8V
 Potenza massima: 70~130W
 Grado di aspirazione massimo: 4,5/7,0kPa
 Batteria agli Ioni di Litio: 2000mAh

Funzionamento di Base

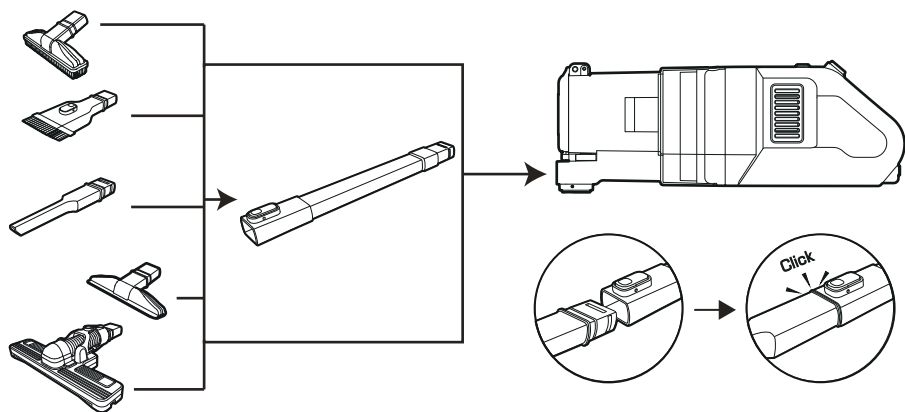
Monta gli accessori appropriati sull'apparecchio, quindi premi  per attivare o spegnere l'aspirapolvere.

Premi una volta  – Potenza Massima

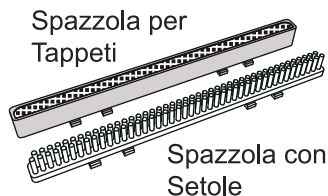
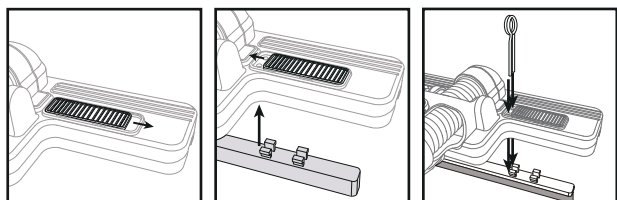
Premi due volte  – Potenza Bassa

Spegni l'apparecchio prima di cambiare gli accessori o rimuovere lo sporco. Quando l'indicatore luminoso dell'adattatore di ricarica cambia da rosso a verde, la ricarica dell'aspirapolvere è completata. Per risparmiare energia e prolungare la durata dell'adattatore, scollega l'aspirapolvere dall'alimentazione a ricarica ultimata.

Montaggio degli Attrezzi di Pulizia



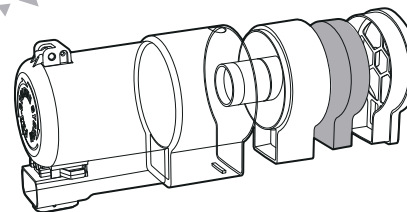
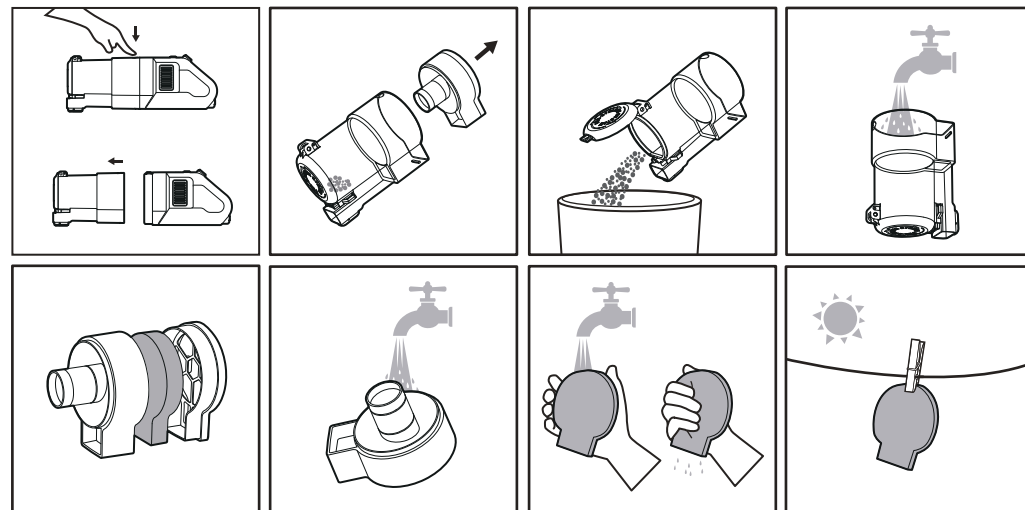
Modifica della Spazzola per Pavimenti



Intercambiabile tra Spazzola per Tappeti morbidi e Spazzola Pavimenti duri.

Pulizia

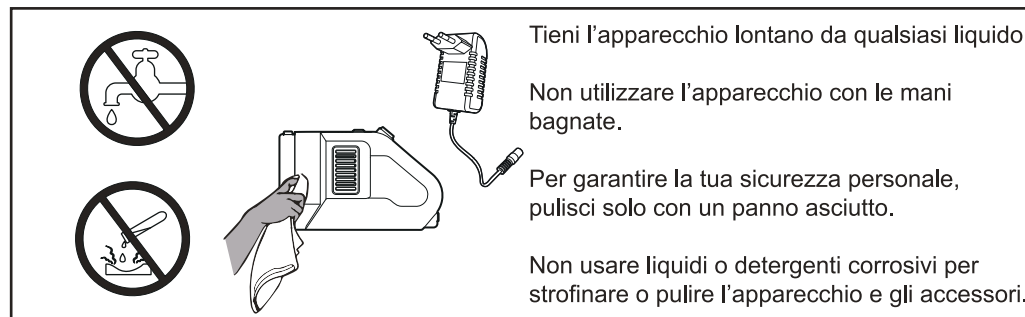
Accertati che l'apparecchio sia spento e scollegato prima di pulirlo.



Asciuga bene prima dell'uso. (Se l'apparecchio viene utilizzato con un filtro bagnato potrebbe emettere odori)

Gli strumenti per la pulizia possono essere spolverati e puliti con un panno umido, ma non vanno immersi nell'acqua in quanto potrebbero danneggiarsi.

Gli strumenti di pulizia devono essere completamente asciutti prima di essere riutilizzati.



Tieni l'apparecchio lontano da qualsiasi liquido.

Non utilizzare l'apparecchio con le mani bagnate.

Per garantire la tua sicurezza personale, pulisci solo con un panno asciutto.

Non usare liquidi o detersivi corrosivi per strofinare o pulire l'apparecchio e gli accessori.

AVVERTENZA

IMPORTANTE: LEGGI ATTENTAMENTE PRIMA DEL MONTAGGIO E DELL'USO. IL PRODOTTO È DESTINATO ESCLUSIVAMENTE AGLI USI DOMESTICI. UN UTILIZZO COMMERCIALE INFCERÀ LA GARANZIA.

IMPORTANTI ISTRUZIONI PER LA SICUREZZA

Quando si utilizza un apparecchio elettrico, è sempre necessario seguire alcune precauzioni di base, tra cui le seguenti:

LEGGI TUTTE LE ISTRUZIONI PRIMA DI USARE QUEST'APPARECCHIO.

AVVERTENZA: PER RIDURRE IL RISCHIO DI INCENDIO, SCOSSA ELETTRICA O LESIONI PERSONALI:

- Monta l'apparecchio completamente prima di usarlo.
- Utilizza l'aspirapolvere solo con un'alimentazione compatibile con le specifiche riportate sulla targhetta posta sul retro dell'aspiratore.
- Non utilizzare su superfici bagnate. Non esporre alla pioggia. Conserva al chiuso.
- Questo apparecchio non è adatto ad essere usato da persone (bambini inclusi) con ridotte capacità fisiche, mentali o sensoriali, o prive dell'esperienza e perizia necessarie, a meno che non siano supervisionate ed istruite sull'uso sicuro dell'apparecchio da parte di un tutore responsabile per la loro sicurezza.
- Questo apparecchio non è destinato ai bambini. Non permettere che venga usato come un giocattolo. È necessaria una stretta supervisione se utilizzato vicino a bambini. Per evitare lesioni o danni, tieni i bambini lontani dal prodotto e non permettere a loro di inserire le dita o altri oggetti nelle aperture.
- Usa l'apparecchio solo come descritto in questo manuale, ed esclusivamente con accessori e prodotti approvati dal produttore.
- Non usare con cavo o spina danneggiati. Se l'apparecchio non funziona a dovere, ha subito danni o cadute, è rimasto all'aperto o è stato immerso in acqua o altri liquidi, consegnalo ad un centro di assistenza prima dell'uso.
- Le riparazioni degli apparecchi elettrici vanno eseguite solo da personale qualificato. Riparazioni improprie possono mettere a serio rischio l'utente.
- Non tirare o trasportare afferrando il cavo, non utilizzare il cavo come maniglia, non pizzicare il cavo nelle porte o tendere il cavo attorno a spigoli acuti. Non esporre il cavo a superfici calde.
- Non scollegare tirando il cavo. Per scollegare, afferra la spina, mai il cavo.
- Non lasciare l'apparecchio senza supervisione se è collegato. Staccane la spina quando non è in uso e prima di effettuare interventi di pulizia o manutenzione.
- Non maneggiare la spina o l'apparecchio con le mani bagnate.
- Non inserire oggetti nelle aperture. Non utilizzare con le aperture bloccate: tieni lontano da polvere, lanugine, capelli e qualsiasi cosa che possa ridurre il flusso d'aria.
- Tieni capelli, indumenti larghi, dita e tutte le parti del corpo lontane dalle aperture e dalle parti in movimento.
- Spegni tutti i controlli prima di scollegare.
- Presta particolare attenzione quando pulisci le scale.
- Non utilizzare per raccogliere liquidi infiammabili o combustibili, come benzina o polvere di legno fine, o in aree in cui potrebbero essere presenti.
- Non raccogliere oggetti che bruciano o fumano, come sigarette, fiammiferi o ceneri calde.
- Non utilizzare senza aver montato i filtri e il contenitore per la polvere.
- Il filtro antipolvere deve essere pulito periodicamente.
- Se il cavo in dotazione è danneggiato, deve essere sostituito dal produttore, da un suo agente autorizzato o da del personale qualificato, per evitare rischi.
- Il cavo potrebbe essere sotto tensione.
- Non utilizzare per aspirare acqua e qualsiasi altro liquido.

- Non immergere in acqua durante la pulizia.
- Il cavo va ispezionato regolarmente e non deve essere utilizzato se presenta danni visibili.
- Non utilizzare all'aperto.

LAVA BENE LE MANI DOPO L'USO

ATTENZIONE! PER RIDURRE IL RISCHIO DI DANNI:

- Evitare di aspirare oggetti duri e taglienti con questo prodotto, in quanto potrebbero danneggiarlo.
- Conserva l'apparecchio in un luogo adeguato, al chiuso e all'asciutto. Non esporre la macchina a temperature gelide.
- Riponi il prodotto dopo l'uso per evitare che qualcuno possa inciamparvi.
- Quando pulisci un'auto o altro veicolo, questo deve trovarsi in un garage.

CONSERVA QUESTE ISTRUZIONI

Avviso

In caso di potenza di aspirazione ridotta o assente, spegni l'apparecchio e procedi come segue:

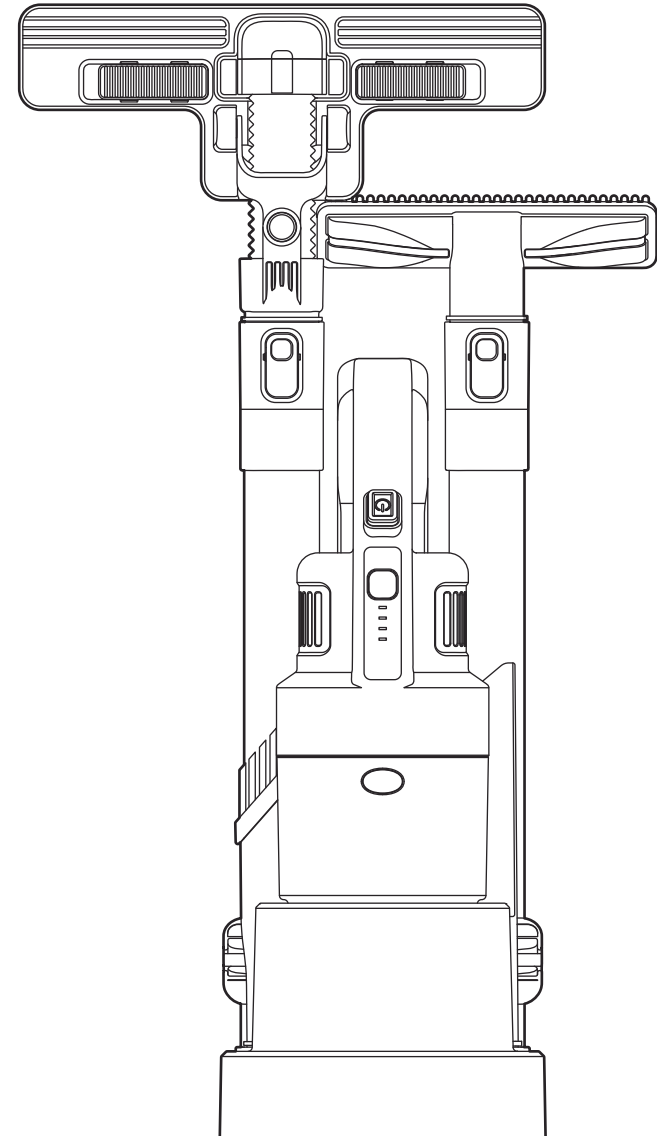
1. Svuota il contenitore della polvere.
2. Controlla l'apertura di aspirazione, l'ingresso del contenitore della polvere e il filtro. Rimuovi eventuali ostacoli.
3. Lava il filtro in spugna.

Se il problema persiste nonostante l'aver seguito i passaggi precedenti, l'aspirapolvere necessita di manutenzione professionale.

Aspiradora de escoba sin cable

Manual de usuario

ES



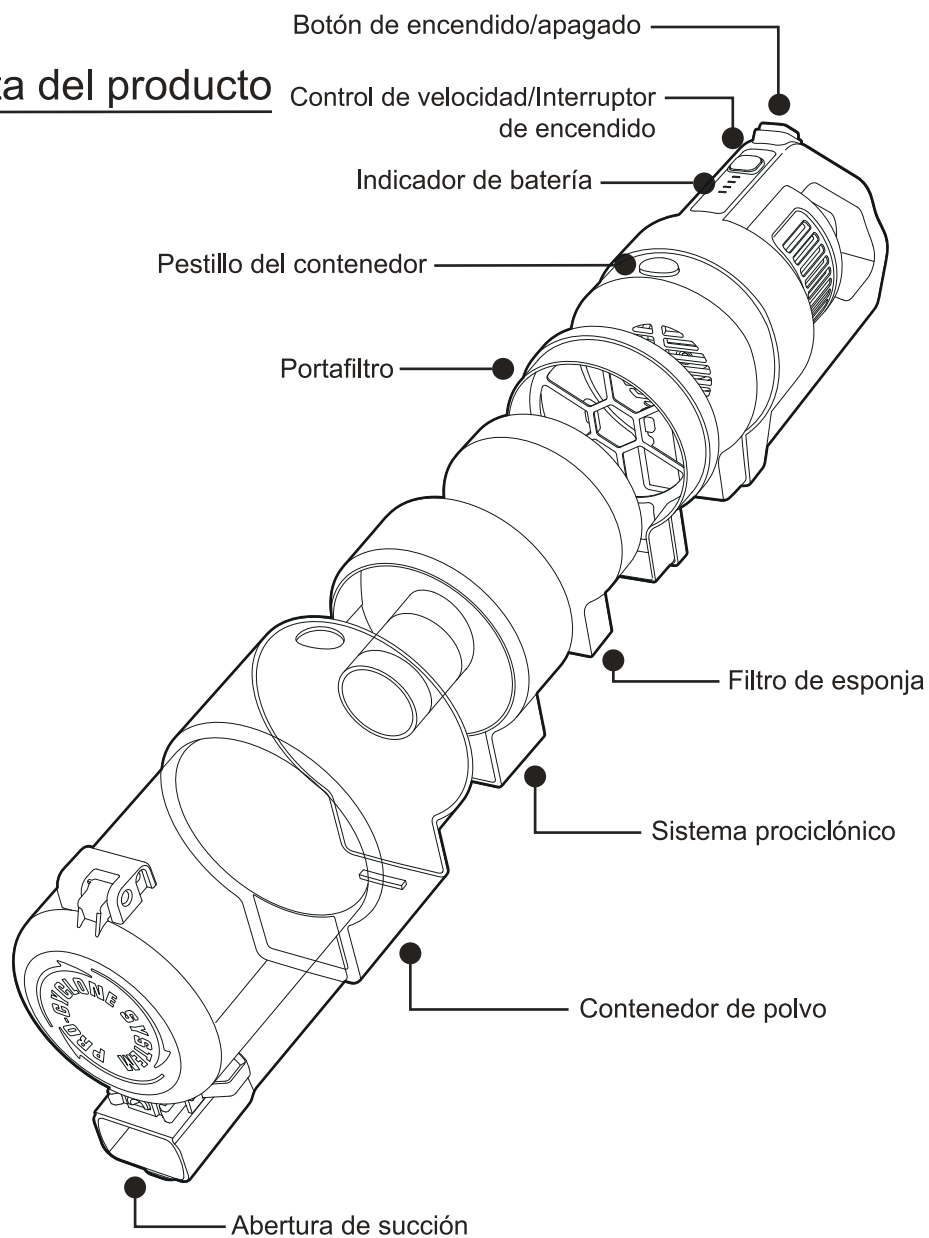
Lea detenidamente este folleto antes de utilizar la aspiradora.

HOME
comfort

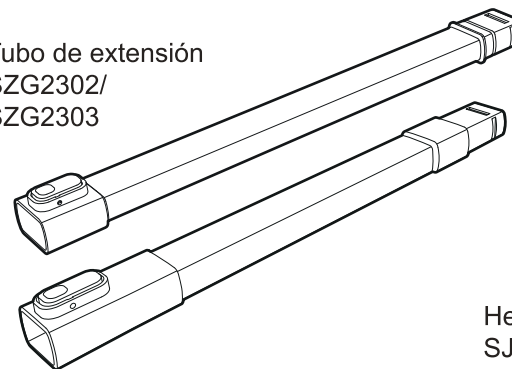
Gracias por comprar la aspiradora de escoba sin cable de Home & Comfort. Este manual del usuario le guiará a través de las instrucciones de funcionamiento, las precauciones de seguridad y cualquier otra información importante que necesite saber.

Accesorios

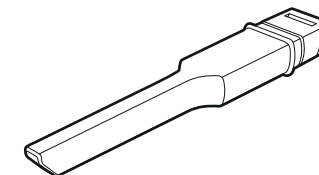
Vista del producto



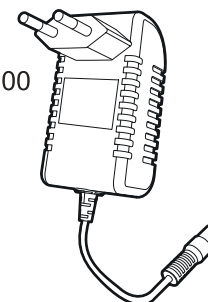
Tubo de extensión
SZG2302/
SZG2303



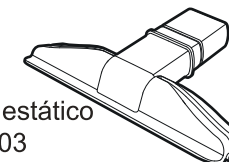
Herramienta para hendiduras
SJZ2302



Adaptador de carga SW-170100
(La imagen es solo ilustrativa. También puede ser del tipo de enchufe BS de 3 patas.)



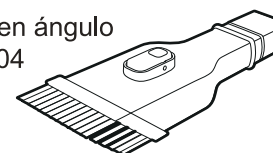
Cepillo estático
SCS2303



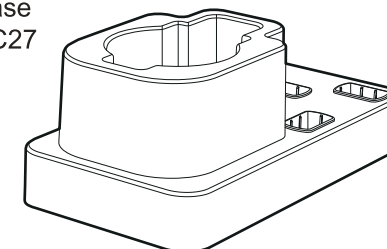
Cepillo cuadrado
SMS2305



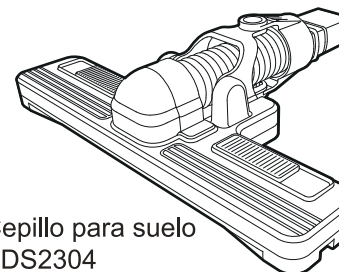
Cepillo en ángulo
SMS2304



Base
EC27



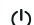
Cepillo para suelo
SDS2304



Especificaciones

Artículo: Aspiradora de escoba sin cable
Voltaje: CC 14,8 V
Potencia máxima: 70/130 W
Grado máximo de succión: 4,5/7,0 kPa
Batería de iones de litio: 2000 mAh

Uso básico

Conecte las herramientas apropiadas al aparato y, a continuación, presione  para encenderlo o apagarlo.

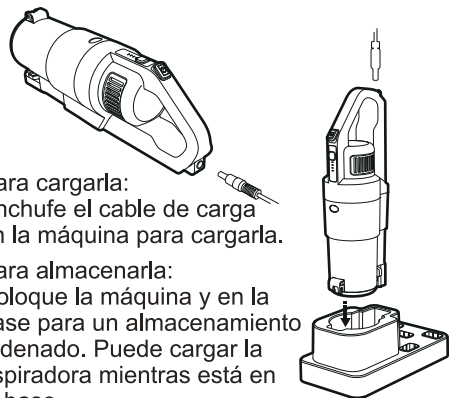
Presionar  una vez: potencia máxima

Presionar  dos veces: potencia baja

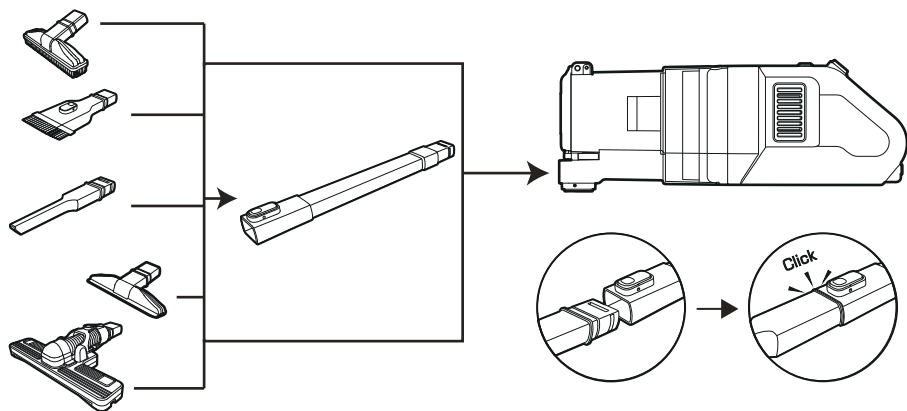
Apague los aparatos antes de cambiar accesorios o limpiar la suciedad. Cuando el indicador luminoso del adaptador de carga cambie de rojo a verde, la aspiradora se habrá cargado por completo. Para ahorrar energía y prolongar la vida útil del adaptador, desconecte la alimentación del adaptador después la carga.

Para cargarla:
Enchufe el cable de carga en la máquina para cargarla.

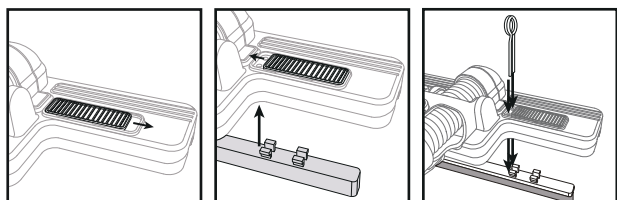
Para almacenarla:
Coloque la máquina en la base para un almacenamiento ordenado. Puede cargar la aspiradora mientras está en la base.



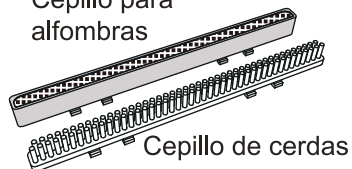
Montaje de las herramientas de limpieza



Variación del cepillo para suelo



Cepillo para alfombras

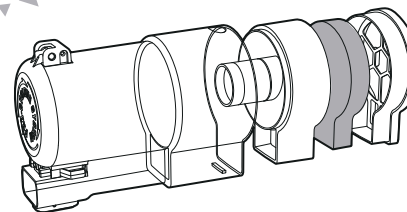
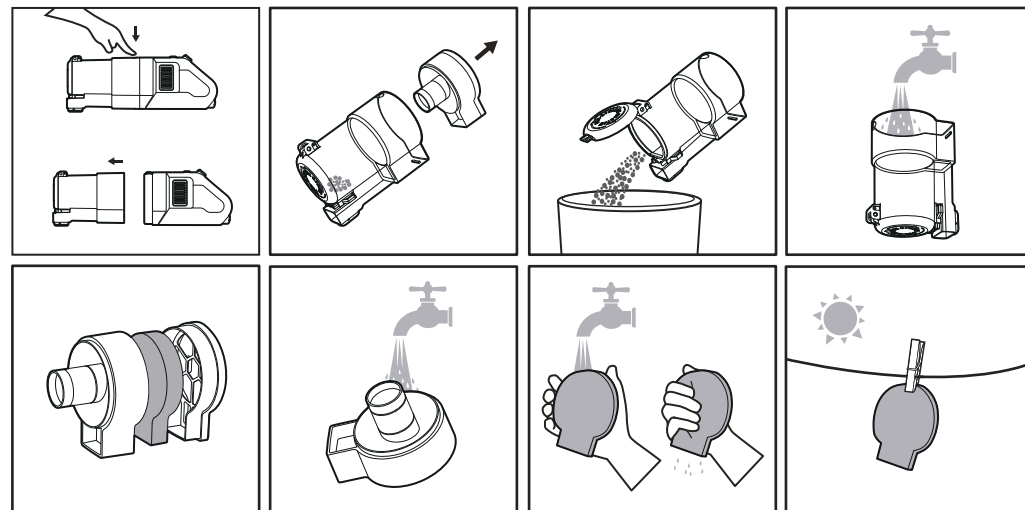


Cepillo de cerdas

Intercambiable entre cepillo para alfombras para alfombras y cepillo de cerdas para suelos duros.

Limpeza

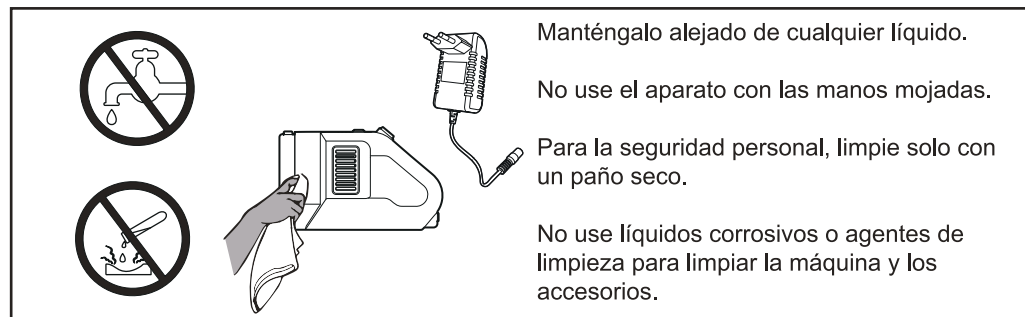
Asegúrese de que el aparato esté apagado y desenchufado antes de limpiarlo.



Séquelo bien antes de usarlo (puede haber olor si se usa con un filtro humedecido).

Las herramientas de limpieza pueden limpiarse con un paño húmedo, pero no deben sumergirse en agua, ya que esto puede causar daños.

Las herramientas de limpieza deben estar completamente secas antes de ponerlas en funcionamiento.



Manténgalo alejado de cualquier líquido.

No use el aparato con las manos mojadas.

Para la seguridad personal, limpie solo con un paño seco.

No use líquidos corrosivos o agentes de limpieza para limpiar la máquina y los accesorios.

ADVERTENCIA

IMPORTANTE: LEER DETENIDAMENTE ANTES DEL MONTAJE Y USO. EL PRODUCTO ESTÁ DISEÑADO SOLO PARA USO DOMÉSTICO. SI SE USA COMERCIALMENTE LA GARANTÍA QUEDARÁ ANULADA.

INSTRUCCIONES DE SEGURIDAD IMPORTANTES

Al usar un aparato eléctrico, siempre deben seguirse las precauciones básicas, incluidas las siguientes:

LEA TODAS LAS INSTRUCCIONES ANTES DE USAR ESTE APARATO.

ADVERTENCIA: PARA REDUCIR EL RIESGO DE INCENDIO, DESCARGA ELÉCTRICA O LESIONES:

- Móntela completamente antes de usarla.
- Use la aspiradora solo con los datos eléctricos especificados en la placa de datos en la parte posterior de la aspiradora.
- No la use en superficies mojadas. No la esponga a la lluvia. Almacénela en interiores.
- Este aparato no está diseñado para que lo usen personas (incluidos niños) con las discapacidades físicas, sensoriales o mentales disminuidas, o por personas sin experiencia ni conocimientos, a menos que una persona responsable de su seguridad les haya supervisado o instruido sobre el uso del aparato.
- Este aparato no está diseñado para niños. No permita que se use como un juguete. Es necesaria una estrecha supervisión cuando se usa cerca de niños. Para evitar lesiones o daños, mantenga a los niños alejados del producto y no permita que introduzcan los dedos u otros objetos en las aberturas.
- Úselo solo tal y como se describe en este manual. Use únicamente accesorios y productos recomendados por el fabricante.
- No lo use con un cable o enchufe dañado. Si el aparato no funciona como debería, se ha caído, dañado, dejado al aire libre o sumergido en agua, llévelo a un centro de servicio antes de usarlo.
- Las reparaciones de los aparatos eléctricos solo deben ser realizadas por un electricista cualificado. Las reparaciones inadecuadas pueden poner al usuario en grave riesgo.
- No tire ni lo lleve del cable, no use el cable como asa, cierre una puerta sobre el cable ni deje el cable alrededor de bordes o esquinas afilados. Mantenga el cable alejado de superficies calientes.
- No lo desenchufe tirando del cable. Para desenchufarlo, tire del enchufe, no del cable.
- No deje el aparato enchufado. Desenchúfelo de la toma de corriente cuando no esté en uso y antes de limpiarlo o darle servicio.
- No manipule el enchufe o el aparato con las manos mojadas.
- No coloque ningún objeto en las aberturas. No lo use con las aberturas bloqueadas: manténgalas libres de polvo, pelusas, cabello y cualquier cosa que pueda reducir el flujo de aire.
- Mantenga el cabello, la ropa suelta, los dedos y todas las partes del cuerpo alejados de las aberturas y las partes móviles.
- Antes de desenchufarlo, apague todos los controles.
- Tenga mucho cuidado cuando limpie en escaleras.
- No lo use para recoger líquidos inflamables o combustibles, como gasolina o polvo fino de madera, ni en áreas donde estos puedan estar presentes.
- No recoja nada que esté ardiendo o humeando, como cigarrillos, cerillas o cenizas calientes.
- No lo use sin filtros o el contenedor de polvo en su lugar.
- El filtro de polvo debe limpiarse periódicamente.
- Si el cable suministrado está dañado, debe ser reemplazado por el fabricante, el agente de servicio o personas con cualificación similar para evitar peligros.
- El cable podría tener corriente.
- No lo use para aspirar agua ni ningún otro líquido.
- No sumergir en agua durante la limpieza.
- El cable debe revisarse regularmente y no debe usarse si está dañado.
- No lo use al aire libre.

LÁVESE LAS MANOS DESPUÉS DEL USO

PRECAUCIÓN: PARA REDUCIR EL RIESGO DE DAÑO:

- Evite recoger objetos duros y afilados con este producto, ya que pueden causar daños.
- Almacénela apropiadamente en interiores en un lugar seco. No esponga la máquina a temperaturas bajo cero.
- Guarde el producto después de usarlo para evitar accidentes por tropiezos.
- Al limpiar el coche, este debe ubicarse en un garaje.

GUARDE ESTAS INSTRUCCIONES

Aviso

Cuando haya disminución de la succión, pérdida de succión o ausencia de succión, apague la máquina y proceda de la siguiente manera:

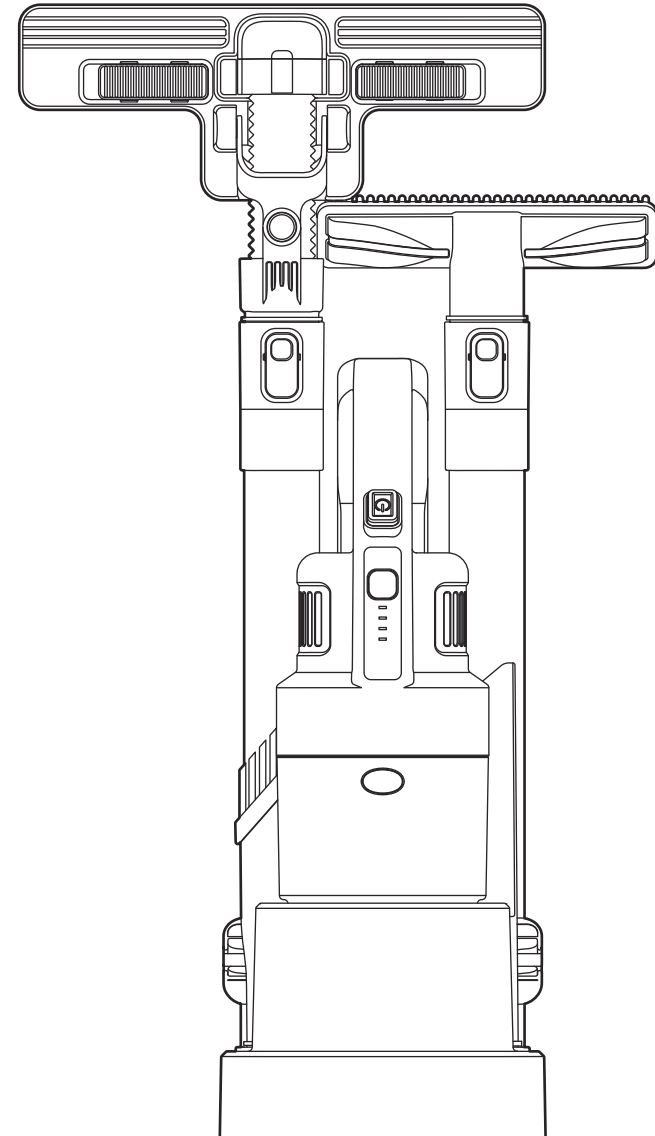
1. Vacíe el contenedor para polvo.
2. Revise la abertura de succión, la entrada del contenedor para polvo y el filtro. Despeje cualquier obstrucción.
3. Lave el filtro de esponja.

Si no hay una mejora obvia después de seguir los pasos anteriores, su limpiador necesita servicio.

Cordless stick vacuum cleaner

User manual

EN



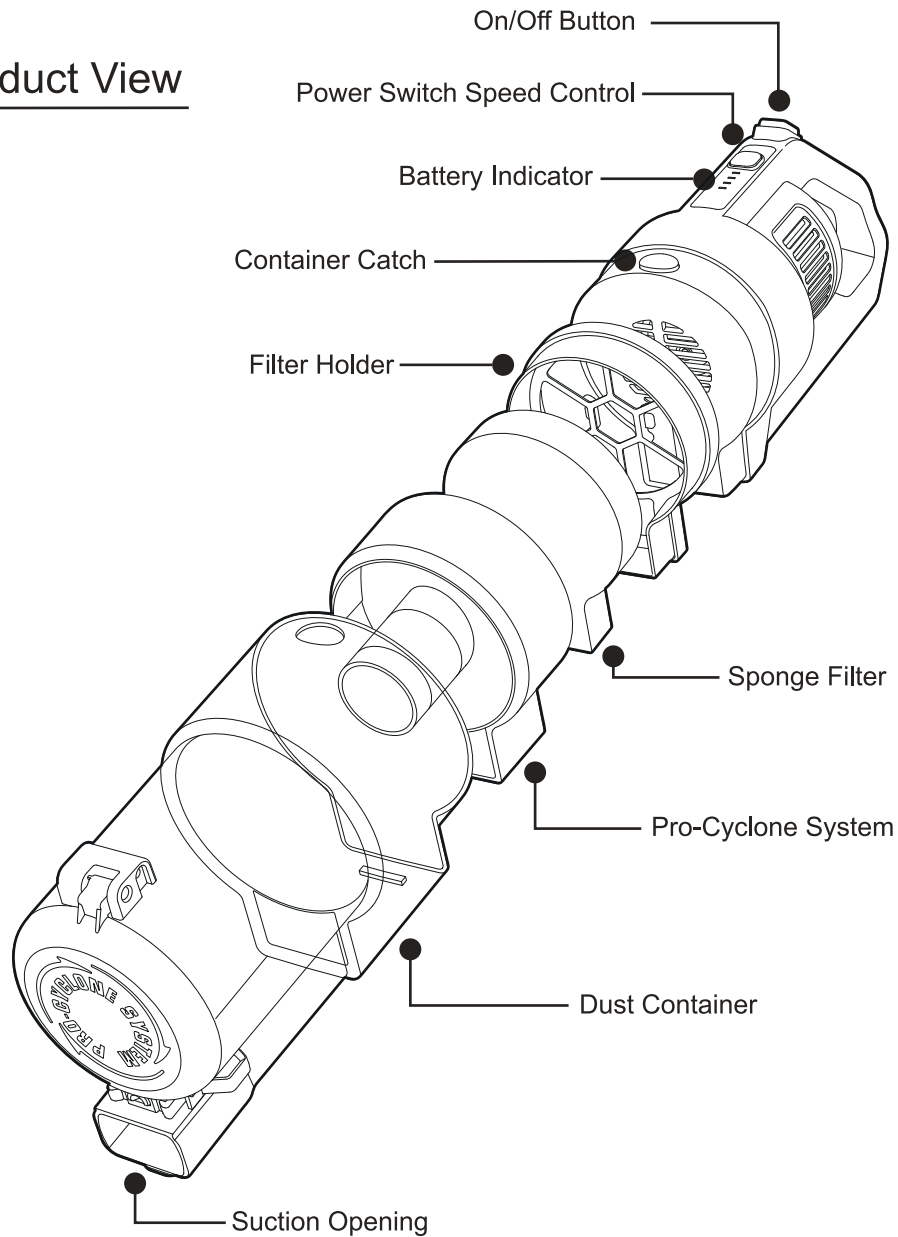
Please read this booklet thoroughly before operating the vacuum.

HOME
comfort

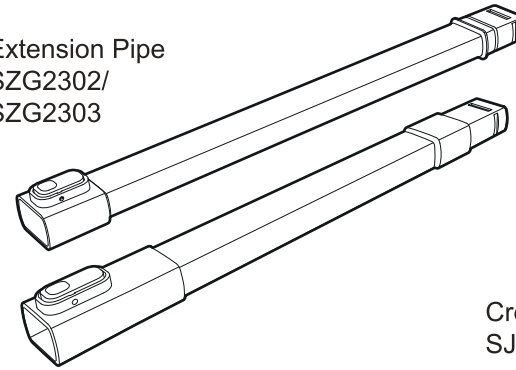
Thank you for purchasing Home & Comfort Cordless stick vacuum cleaner. This user manual will walk you through the operational instructions, safety precautions and any other important information that you will need to know.

Accessories

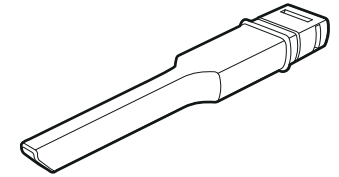
Product View



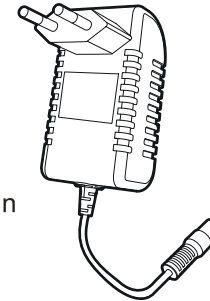
Extension Pipe
SZG2302/
SZG2303



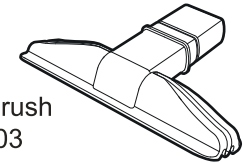
Crevice Tool
SJZ2302



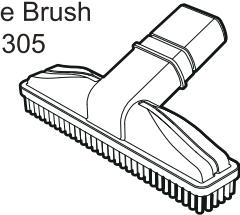
Charging Adaptor
SW-170100
(Picture for illustration only. Can be also 3pin BS plug type)



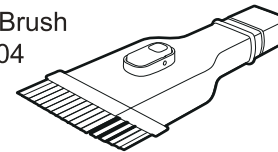
Static Brush
SCS2303



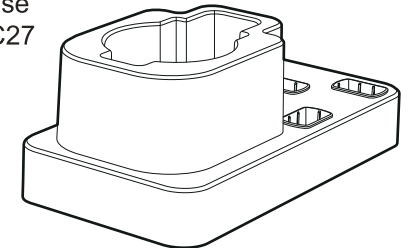
Square Brush
SMS2305



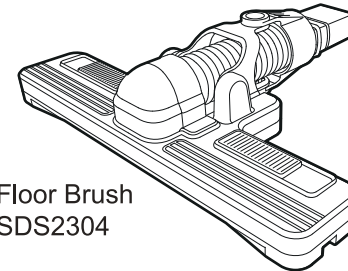
Angled Brush
SMS2304



Base
EC27



Floor Brush
SDS2304



Specifications

Item: Cordless stick vacuum cleaner
Voltage: DC14.8V
Max power: 70/130W
Max Vacuum Degree: 4.5/7.0kPa
Lithium Ion Battery: 2000mAh

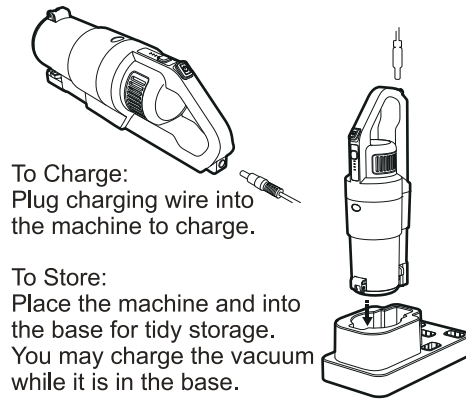
Basic Operation

Attach the appropriate tools to the appliance, then press **⏻** to on or off.

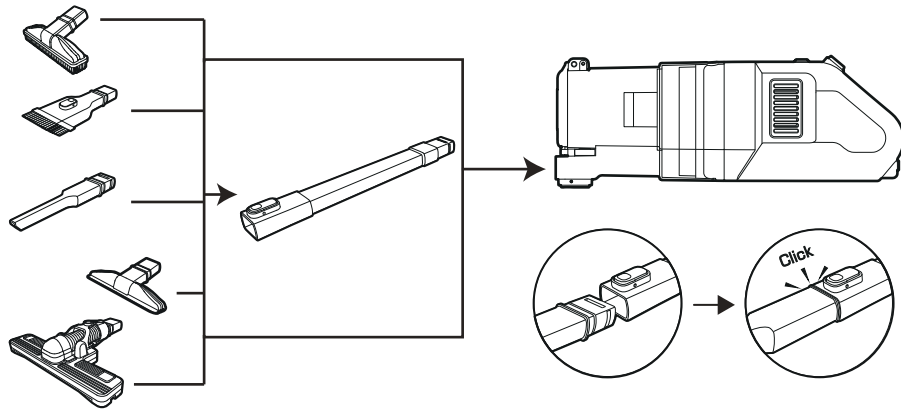
Press **MAX** once – Max Power

Press **MAX** twice – Low Power

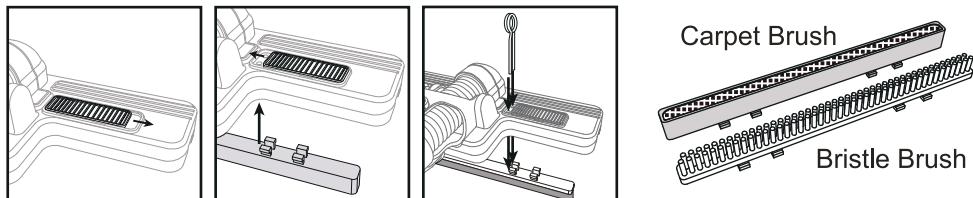
Please switch off the appliances before changing accessories or clearing dirt. When the light indicator of the charging adaptor changes from red to green, the vacuum has been fully charged. In order to save power and extend the lifespan of the adaptor, please cut the power from the adaptor after charging.



Cleaning Tools Assembly



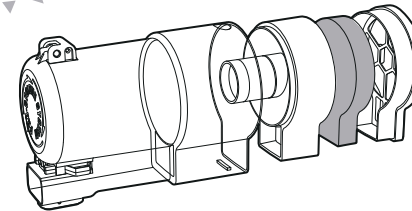
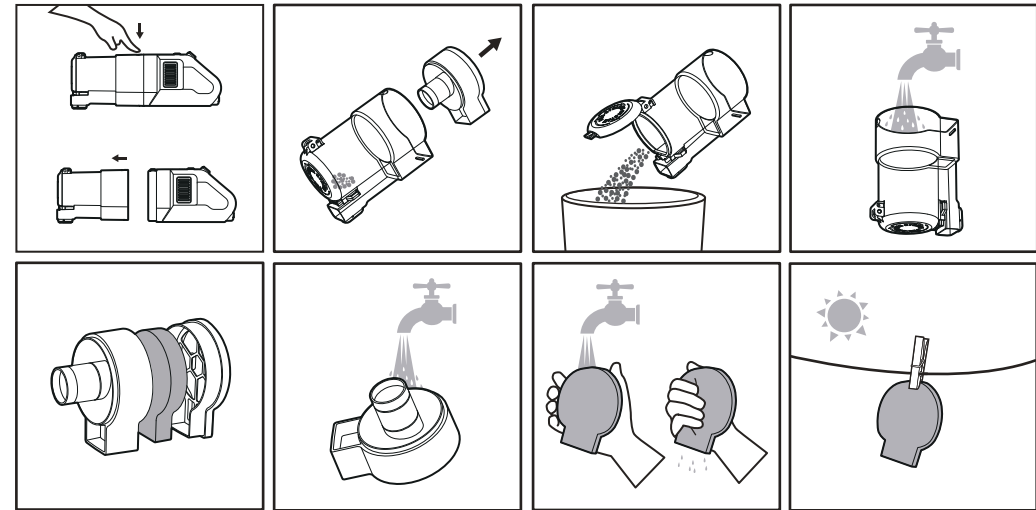
Floor Brush Variation



Interchangeable between Carpet Brush for carpets and Bristle Brush for hard floorings.

Cleaning Up

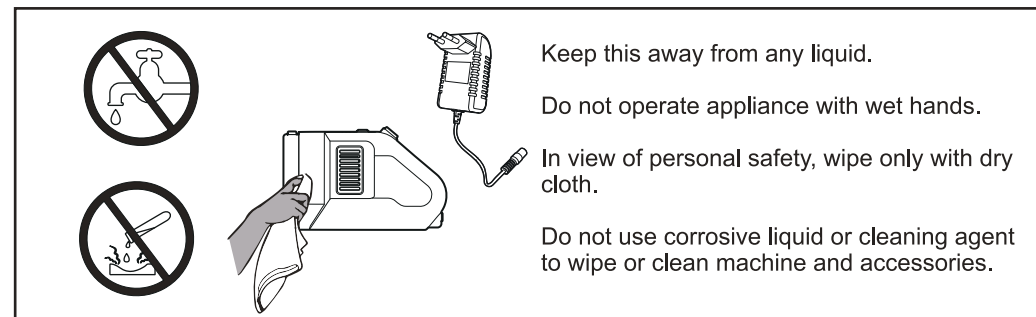
Please make sure the appliance is switched off and unplugged before cleaning up.



Dry thoroughly before use.
(Odour may occur if used with damped filter)

Cleaning tools can be wiped and cleaned by wet cloth but no immersing in water as it may cause damage.

Cleaning tools must be completely dry before putting into operation.



Keep this away from any liquid.

Do not operate appliance with wet hands.

In view of personal safety, wipe only with dry cloth.

Do not use corrosive liquid or cleaning agent to wipe or clean machine and accessories.

WARNING

IMPORTANT: READ CAREFULLY BEFORE ASSEMBLY AND USE. THE PRODUCT IS INTENDED FOR HOUSEHOLD USE ONLY. IF USED COMMERCIALY WARRANTY IS VOID.

IMPORTANT SAFETY INSTRUCTIONS

When using an electrical appliance, basic precautions should always be followed, including the following:

READ ALL INSTRUCTIONS BEFORE USING THIS APPLIANCE.

WARNING: TO REDUCE THE RISK OF FIRE, ELECTRIC SHOCK OR INJURY:

- Fully assemble before operating.
- Operate cleaner only at electrical data specified on data plate on the back of cleaner.
- Do not use on wet surfaces. Do not expose to rain. Store indoors.
- This appliance is not intended for use by persons (including children) who is physically, sensory or mentally challenged, or lack of experience and knowledge, unless they have been given supervision or instruction concerning use of the appliance by a person responsible for their safety.
- This appliance is not designed for children. Do not allow to be used as a toy. Close supervision is necessary when used near children. To avoid injury or damage, keep children away from product, and do not allow children to place fingers or other objects into any openings.
- Use only as described in this manual. Use only manufacturer's recommended attachments and products.
- Do not use with damaged cord or plug. If appliance is not working as it should, has been dropped, damaged, left outdoors, or dropped into water, take it to a service center prior using.
- Repairs to electrical appliances should only be performed by a qualified electrician. Improper repairs may place the user at serious risk.
- Do not pull or carry by cord, use cord as a handle, close a door on cord, or pull cord around sharp edges or corners. Keep cord away from heated surfaces.
- Do not unplug by pulling on cord. To unplug, grasp the plug, not the cord.
- Do not leave appliance when plugged in. Unplug from outlet when not in use and before cleaning or servicing.
- Do not handle plug or appliance with wet hands.
- Do not put any objects into openings. Do not use with any openings blocked: keep free of dust, lint, hair, and anything that may reduce air flow.
- Keep hair, loose clothing, fingers and all parts of body away from openings and moving parts.
- Turn off all controls before unplugging.
- Use extra care when cleaning on stairs.
- Do not use to pick up flammable or combustible liquids, such as gasoline, or fine wood dust or in areas where they may be present.
- Do not pick up anything that is burning or smoking, such as cigarettes, matches, or hot ashes.
- Do not use without filters and/or dust canister in place.
- The dust filter must be cleaned periodically.
- If the supplied cord is damaged, it must be replaced by the manufacturer, its service agent or similarly qualified persons in order to avoid a hazard.
- The cord could be electrically live.
- Do not use to suck up water and any other liquid.
- Do not immerse in water when cleaning.
- The cord should be checked regularly and must not be used if damaged.
- Do not use outdoors.

WASH HANDS AFTER USING

CAUTION: TO REDUCE THE RISK OF DAMAGE:

- Avoid picking up hard, sharp objects with this product, as they may cause damage.
- Store appropriately indoors in a dry place. Do not expose machine to freezing temperatures.
- Put the product away after use to prevent tripping accidents.
- When cleaning the car, vehicle should be located in a garage.

SAVE THESE INSTRUCTIONS

Notice

When there is a decrease in suction, loss of suction or absent of suction, switch off the machine and proceed as follows:

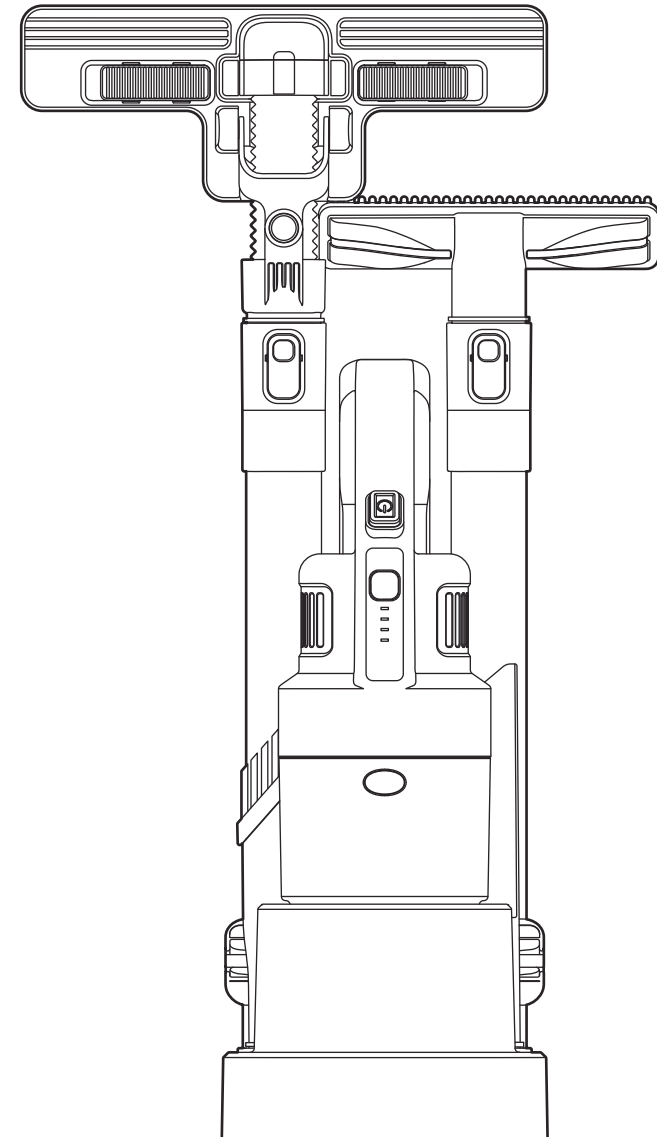
1. Empty dust canister.
2. Check suction opening, dust canister inlet and filter. Clear any obstructions.
3. Wash sponge filter.

If there is no obvious improvement after following the above steps, your cleaner needs servicing.

Bezprzewodowy odkurzacz pionowy

Instrukcja obsługi

PL



Przed uruchomieniem odkurzacza proszę dokładnie zapoznać się z niniejszą broszurą.

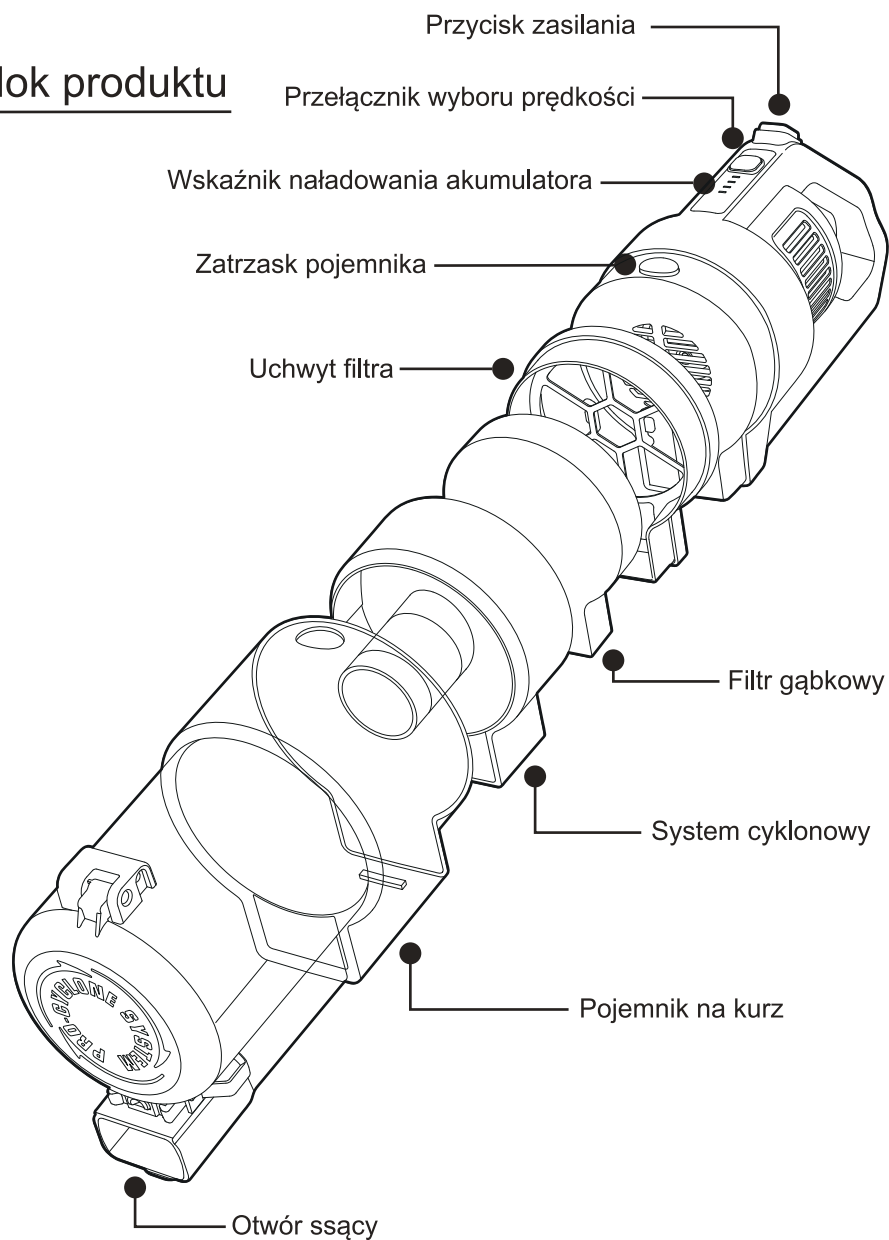
HOME
comfort

Dziękujemy za zakup bezprzewodowego odkurzacza pionowego Home & Comfort.

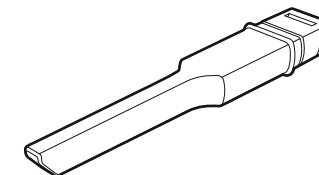
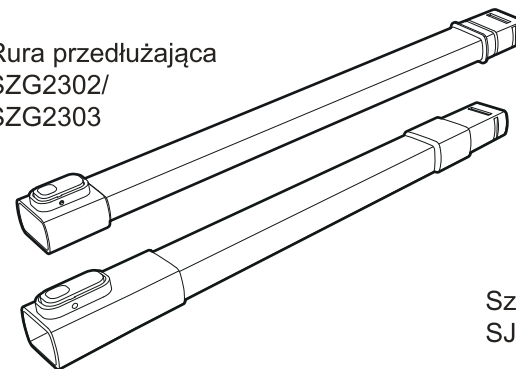
Niniejszy podręcznik użytkownika zawiera instrukcje dotyczące obsługi, środków ostrożności, a także wszelkie inne ważne informacje, które użytkownik powinien znać.

Akcesoria

Widok produktu

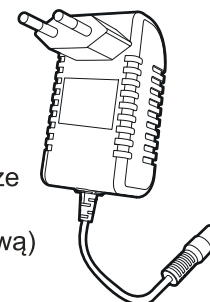


Rura przedłużająca
SZG2302/
SZG2303

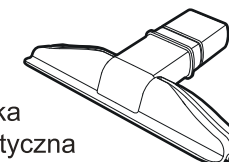


Szczotka szczelinowa
SJZ2302

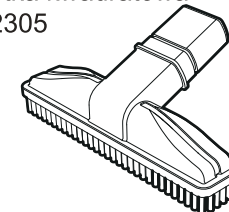
Ładowarka
SW-170100
(Rysunek tylko
poglądowy.
Ładowarka może
również mieć
wtyczkę 3-pinową)



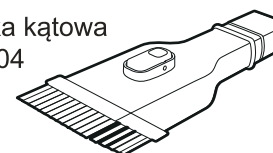
Szczotka
antystatyczna
SCS2303



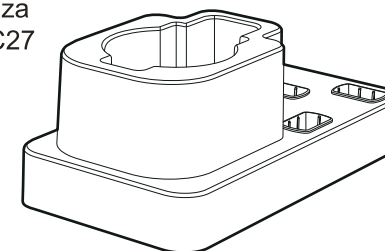
Szczotka kwadratowa
SMS2305



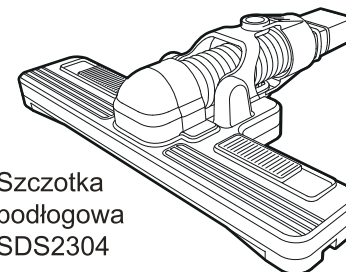
Szczotka kątowa
SMS2304



Baza
EC27



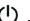
Szczotka
podłogowa
SDS2304




Dane techniczne

Artykuł: Bezprzewodowy odkurzacz pionowy
Napięcie: DC 14,8 V
Moc maksymalna: 70/130 W
Maksymalna siła zasysania: 4,5/7,0 kPa
Akumulator litowo-jonowy: 2000 mAh

Podstawowa obsługa

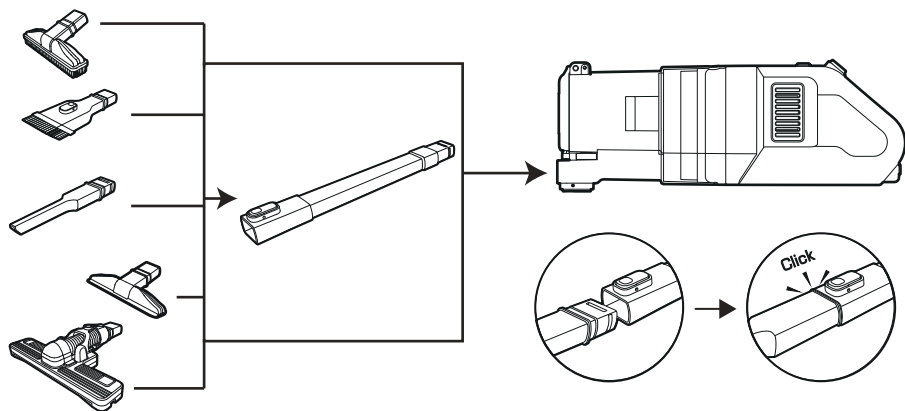
Zamocować odpowiednie akcesorium do urządzenia, a następnie nacisnąć przycisk zasilania .

Pojedyncze naciśnięcie  – Moc maksymalna

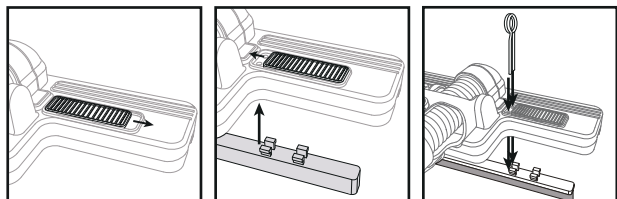
Podwójne naciśnięcie  – Niska moc

Przed zmianą akcesoriów lub czyszczeniem z brudu urządzenie należy wyłączyć. Zmiana koloru wskaźnika ładowarki z czerwonego na zielony oznacza, że odkurzaczy został całkowicie naładowany. Aby oszczędzać energię i przedłużyć żywotność ładowarki, należy odłączyć zasilanie od ładowarki po naładowaniu.

Montaż akcesoriów czyszczących



Alternatywna szczotka podłogowa



Szczotka do dywanów

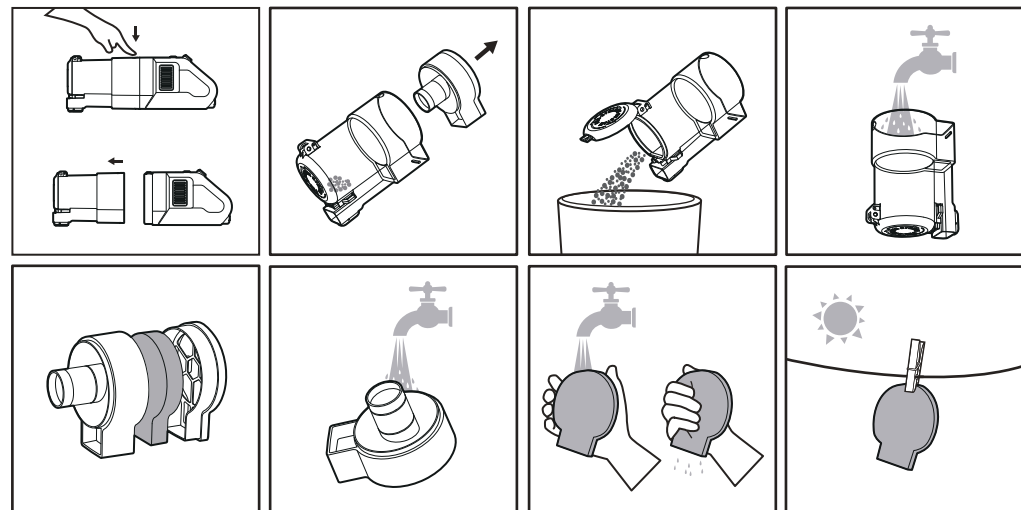


Szczotka z włosia

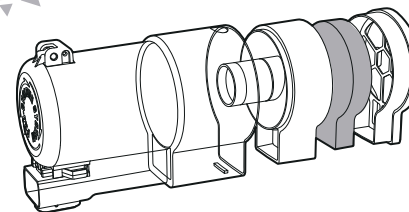
Szczotka do dywanów i szczotka z włosia do twardych podłóg mogą być stosowane wymiennie.

Czyszczenie

Przed rozpoczęciem czyszczenia należy upewnić się, że urządzenie jest wyłączone i odłączone od zasilania.

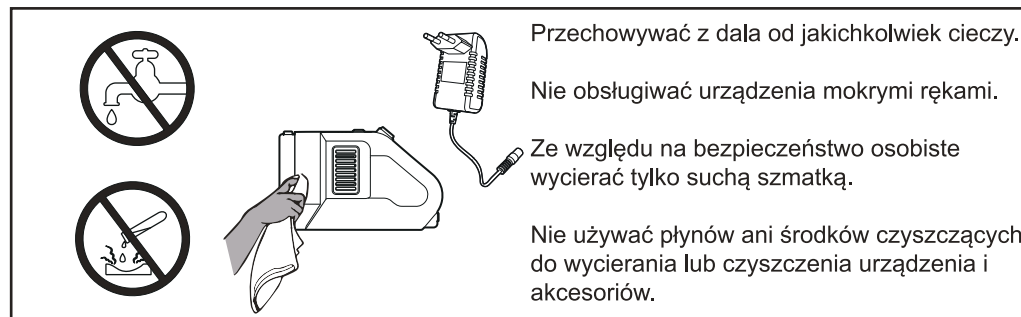


Dokładnie wysuszyć elementy przed użyciem. (W przypadku używania wilgotnego filtra może wystąpić nieprzyjemny zapach)



Akcesoria do czyszczenia można czyścić i wycierać moką szmatką, ale nie wolno zanurzać ich w wodzie, ponieważ może to spowodować ich uszkodzenie.

Akcesoria do czyszczenia muszą być całkowicie suche przed użyciem.



Przechowywać z dala od jakichkolwiek cieczy.

Nie obsługiwać urządzenia mokrymi rękami.

Ze względu na bezpieczeństwo osobiste wycierać tylko suchą szmatką.

Nie używać płynów ani środków czyszczących do wycierania lub czyszczenia urządzenia i akcesoriów.

OSTRZEŻENIE

WAŻNE: PRZED ZŁOŻENIEM I UŻYCIEM DOKŁADNIE PRZECZYTAĆ TE INFORMACJE. PRODUKT JEST PRZEZNACZONY WYŁĄCZNIE DO UŻYTKU DOMOWEGO. WYKORZYSTYWANIE W CELACH KOMERCYJNYCH UNIEWAŻNIA WARUNKI GWARANCJI.

WAŻNE INSTRUKCJE BEZPIECZEŃSTWA

Podczas korzystania z urządzenia elektrycznego należy zawsze przestrzegać podstawowych środków ostrożności, w tym:

PRZECZYTAĆ WSZYSTKIE INSTRUKCJE PRZED UŻYCIEM URZĄDZENIA.

OSTRZEŻENIE: ABY ZMNIJSZYĆ RYZYKO POŻARU, PORAŻENIA PRĄDEM ELEKTRYCZNYM LUB OBRAŻEŃ:

- Całkowicie zmontować urządzenie przed rozpoczęciem pracy.
- Podłączać odkurzacz do sieci elektrycznej o parametrach podanych na tabliczce znamionowej znajdującej się z tyłu odkurzacza.
- Nie stosować na mokrych powierzchniach. Nie wystawiać na działanie deszczu. Przechowywać w pomieszczeniach.
- Niniejsze urządzenie nie jest przeznaczone do użytku przez osoby (w tym dzieci) upośledzone fizycznie, sensorycznie lub umysłowo, lub nieposiadające doświadczenia i wiedzy, chyba że osoby te zostały one objęte nadzorem lub otrzymały instrukcje dotyczące korzystania z urządzenia przez osobę odpowiedzialną za ich bezpieczeństwo.
- To urządzenie nie jest przeznaczone dla dzieci. Urządzenie nie jest zabawką. Jeżeli urządzenie jest używane w pobliżu dzieci, konieczny jest ścisły nadzór. Aby uniknąć obrażeń lub uszkodzeń, nie dopuszczać dzieci do produktu i nie pozwalać dzieciom wkładać palców ani innych przedmiotów do otworów.
- Korzystać z urządzenia wyłącznie w sposób opisany w niniejszej instrukcji. Korzystać wyłącznie z zalecanych przez producenta nasadek i produktów.
- Nie używać z uszkodzonym przewodem lub wtyczką. Jeśli urządzenie nie działa tak, jak powinno, spadło, zostało uszkodzone, pozostawione na zewnątrz lub wrzucone do wody, należy zanieść je do punktu serwisowego.
- Naprawy urządzeń elektrycznych powinny być wykonywane wyłącznie przez wykwalifikowanego elektryka. Niewłaściwe naprawy mogą narazić użytkownika na poważne ryzyko.
- Nie ciągnąć ani nie przenosić za przewód zasilający; nie używać przewodu jako uchwytu, uważać, aby nie przyciąć przewodu drzwiami ani nie przeciągać przewodu przez ostre krawędzie lub narożniki. Trzymać przewód z dala od ogrzewanych powierzchni.
- Nie odłączać wtyczki, pociągając za przewód. Aby odłączyć urządzenie od zasilania, chwytać za wtyczkę, a nie za przewód.
- Nie zostawiać nieużywanego urządzenia podłączonego do zasilania. Gdy urządzenie nie jest używane oraz przed czyszczeniem lub serwisowaniem odłączyć urządzenie od gniazda zasilającego.
- Nie dotykać wtyczki ani urządzenia mokrymi rękami.
- Nie wkładać żadnych przedmiotów do otworów. Nie używać urządzenia z zablokowanymi otworami: przechowywać w stanie wolnym od kurzu, strzępiących się materiałów, włosów i wszystkiego, co może zmniejszyć przepływ powietrza.
- Utrzymywać włosy, luźne ubrania, palce i inne części ciała z dala od otworów i ruchomych części.
- Przed odłączeniem od zasilania wyłączyć wszystkie elementy sterowania.
- Zachować szczególną ostrożność podczas odkurzania na schodach.
- Nie używać do zbierania łatwopalnych lub palnych cieczy, takich jak benzyna, lub drobnego pyłu drzewnego, ani w miejscach, w których mogą być one obecne.
- Nie odkurzać niczego, co się pali, np. papierosów, zapalek lub gorącego popiołu.
- Nie używać bez filtrów i/lub pojemnika na kurz.
- Filtr przeciwpylowy należy okresowo czyścić.

- Jeśli dostarczony przewód jest uszkodzony, musi on zostać wymieniony przez producenta, jego przedstawiciela serwisowego lub podobnie wykwalifikowane osoby w celu uniknięcia zagrożenia.
- Przewód może znajdować się pod napięciem.
- Nie używać urządzenia do zasysania wody i innych płynów.
- Nie zanurzać w wodzie podczas czyszczenia.
- Przewód powinien być regularnie sprawdzany i nie wolno korzystać z urządzenia w przypadku uszkodzenia.
- Nie korzystać z urządzenia na zewnątrz pomieszczeń.

PO UŻYCIU UMYĆ RĘCE

PRZESTROGA: ABY ZMNIJSZYĆ RYZYKO USZKODZENIA:

- Unikać zasysania twardych, ostrych przedmiotów za pomocą urządzenia, ponieważ mogą one spowodować jego uszkodzenie.
- Przechowywać wewnątrz w suchym miejscu. Nie wystawiać urządzenia na działanie ujemnych temperatur.
- Po użyciu odłożyć produkt na miejsce, aby uniknąć potknięcia.
- Podczas stosowania do odkurzania samochodu, pojazd powinien znajdować się w garażu.

SAVE THESE INSTRUCTIONS

Uwaga

W przypadku zmniejszenia ssania, strat ssania lub braku ssania należy wyłączyć urządzenie i postępować w następujący sposób:

1. Opróżnić pojemnik na kurz.
2. Sprawdzić otwór ssący, wlot pojemnika na kurz i filtr. Usunąć wszelkie przeszkody.
3. Umyć filtr gąbkowy.

Jeśli po wykonaniu powyższych kroków nie nastąpi wyraźna poprawa, odkurzacz wymaga serwisowania.

DECLARATION OF CONFORMITY

Confinity NV, Dorp 16, 9830, Sint-Martens-Latem, Belgium declares the following device in sole responsibility:

Brand name: Home & Comfort

Product type: Wireless stick vacuum cleaner

Item number: HC-WSVC

Complies with the following harmonization rules:

IEC60335-1:2010

IEC 60335-1:2010/AMD1:2013

IEC 60335-1:2010/AMD2:2016

IEC 60335-2-2:2009

IEC 60335-2-2:2009/AMD1:2012

IEC 60335-2-2:2009/AMD2:2016

EN 55014-1:2017

EN IEC 61000-3-2:2019

EN 61000-3-3:2013+A1:2019

EN 55014-2:2015

IEC 60335-2-2:2009,AMD1:2012,AMD2:2016 in conjunction with IEC 60335-1:2010.COR1:2010.COR2:2010.AMD1:2013.COR1:2014.AMD2:2016.COR1:2016

Signed for and on behalf of:

Sint-Martens-Latem, Belgium - MARCH 2023

A. Pappijn - Product Manager



