

# MINI DV CAMERA

## USERMANUAL

---



# MINI DV CAMERA | HANDLEIDING (NL)

## 1. INHOUD VERPAKKING

1. Mini DV Plug & Play camera
2. Magnetische houder
3. Pocket clip
4. Oplader
5. USB kabel
6. Siliconen beschermzakje

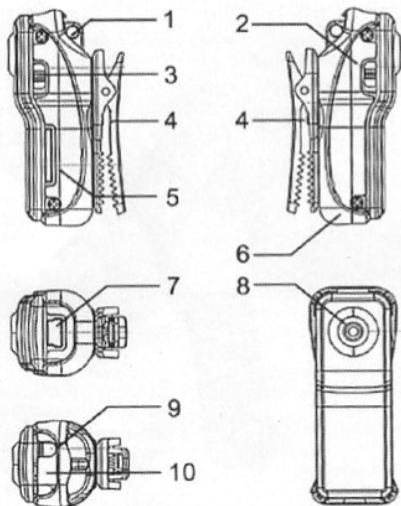
## 2. SPECIFICATIES

- 2000.000 color CMOS
- Opnamehoek 50°
- Lage verlichting, hoge resolutie (2000k pixel afbeelding)
- Videofunctie en formaat: JPEG AVI VGA (740x480 / 30 fps)
- Systeemvereisten: Windows 2000, Windows XP, Windows Vista, Mac OS 10.4

- Ondersteuning Micro SD kaart (max. 16GB)
- Batterij capaciteit: 230 mAh
- Herlaadbare batterij, laadtijd ca. 2 uur
- Stroomverbruik: 0.12A, 3.7V
- Standby tijd: 260 uur
- Geheugen verbruik: 1GB per 40 minuten
- Werktemperatuur: -10°C – 50°C
- USB 2.0 aansluiting
- Gewicht: 50 gram
- Afmetingen: 55 x 28 x 20 mm



# MINI DV CAMERA | HANDLEIDING (NL)



## 3. PRODUCT KENMERKEN

1. Koord aansluiting
2. Power knop
3. Mode knop
4. Clip
5. Micro SD Poort
6. Rand
7. Mini USB aansluiting
8. Camera lens
9. Rec/Stop knop
10. Indicatie LED lampjes

## 4. INSTRUCTIES VOOR GEBRUIK

### 4.1 Opladen

De Mini DV camera is voorzien van een ingebouwde oplaadbare lithiumbatterij. Voor het eerste gebruik dient u de batterij volledig op te laden. Sluit de USB laadkabel aan op de Mini

DV camera en verbind de camera via de USB kabel en de USB adapter met de netstroom. Tijdens het laden ziet u zowel blauwe als rode LED lampjes branden. Als alternatief kunt u de USB laadkabel direct met een stroombron verbinden, bijvoorbeeld de USB poort van uw laptop. Tijdens het laden zullen de blauwe LED lampjes langzaam knipperen.

### 4.2 Het plaatsen/verwijderen van de Micro SD kaart

Om gebruik te kunnen maken van de Mini DV camera dient deze voorzien te zijn van een Micro SD kaart van maximaal 16GB. Plaats deze voorzichtig in de daarvoor bestemde poort.

### 4.3 In- en uitschakelen

U kunt de Mini DV camera inschakelen door 2-3 seconden op de power knop te drukken. Zodra de camera wordt ingeschakeld zullen de blauwe LED lampjes oplichten. Om de camera uit te schakelen houdt u de power knop wederom 2-3 seconden ingedrukt. De LED lampjes zullen doven.

In de volgende gevallen zal de Mini DV zichzelf automatisch uitschakelen en video data opslaan:

- A) Als de batterij leeg is.
- B) Als de Micro SD vol is, zullen de LED lampjes gaan knipperen. De Mini DV slaat de bestanden op en schakelt zichzelf uit.
- C) In Standby stand zal de Mini DV zichzelf na 45 seconden uitschakelen.

## 4.4 Opnemen

**Belangrijk:** Indien er geen Micro SD kaart is geplaatst in de camera, zal de opname binnen 30 seconden automatisch worden afgebroken.

### 4.4.1. Handmatige opname

Druk op de record/stop knop om opname met de Mini DV camera te starten. De rode LED lampjes zullen gedurende de opname langzaam knipperen. Druk nogmaals op de knop om de opname te stoppen.

### 4.4.2. Geluidgestuurde opname

Zet de Mini DV camera aan. Houd de MODE knop ingedrukt. Hierdoor wisselt u van de 'normale' opnamestand naar de geluidgestuurde opname. Het rode LED lampje zal snel gaan knipperen. De Mini DV camera start automatisch met het maken van een opname zodra er gesproken wordt of er een geluid groter dan 60 decibel wordt waargenomen. Als er gedurende 2 minuten geen geluid te horen, stopt de opname automatisch. U kunt de opname ook handmatig stoppen door op de REC/STOP knop te drukken.

## 4.5 Tijdstellingen aanpassen

U kunt de tijdstellingen op de Mini DV camera aanpassen.

1. Open het TAGATXT bestand in de bestandslocatie. Of maak in een tekstverwerkings programma (bijvoorbeeld het kladblok) een tekstdocument, eindigend op .txt
2. Type de datum via de JJJJ-MM-DD notatie, gevolgd door ENTER en de tijd via de UU:MM:SS notatie.

Bijvoorbeeld: **2013-03-28 (JJJJ-MM-DD)**  
**10:30:00 (UU:MM:SS)**

3. Sla dit document op als .txt bestand op uw bureaublad of een andere plek waar u het bestand makkelijk kunt terugvinden.
4. Sluit de MiniDV aan op de computer met behulp van de USB kabel.  
**Let op: zorg ervoor dat de camera een lege Micro SD kaart bevat.**
5. U ziet de Mini DV in de bestandslocatie op uw computer verschijnen met daarin een aantal folders.
6. Kopieer het .txt bestand naar de folder **DCIM 100Media** Folder.

**Belangrijk:** Als u na het aanpassen van de tijdstellingen de Mini DV los wilt koppelen van de computer, zorg dan altijd dat u dit via de optie 'Hardware veilig uitwerpen' doet (bij de meeste computers te vinden in de taakbalk rechtsonderaan).

## 4.6 Het bekijken van opnames

Om de opnames van de Mini DV terug te bekijken, sluit u de camera aan op een computer via de USB kabel. U ziet de Mini DV in de bestandslocatie op uw computer verschijnen en kunt de video's afspelen. Zorg ervoor dat uw computer over een geschikt videoprogramma voor het afspelen van de video's.

**Tip:** voor het beste resultaat wordt aangeraden de videodocumenten eerst te knippen/kopiëren naar uw computer alvorens u deze afspeelt.

## 4.7 Gebruik als webcam

In het camera menu van uw computer kunt u de Mini DV camera toevoegen waardoor u deze als webcam kunt gebruiken.

## **4.8 Reset**

Mocht de Mini DV camera onverhoopt niet goed functioneren, dan kunt u de camera resetten door met een klein voorwerp de knop links van de Micro SD kaart ingedrukt te houden.

## **5. VEILIGHEIDSWAARSCHUWINGEN**

- Buiten bereik van kinderen houden.
- Laat de camera niet achter op plekken waar de temperatuur extreem hoog kan oplopen of sterk wisselt (bijvoorbeeld een afgesloten voertuig).
- Gebruik de camera niet in een vochtige omgeving. De camera is niet waterdicht!
- Richt de lens niet direct in een sterke lichtbron, dit kan de lens beschadigen

# MINI DV CAMERA | HANDLEITUNG (DE)

## 1. INHALT DER VERPACKUNG

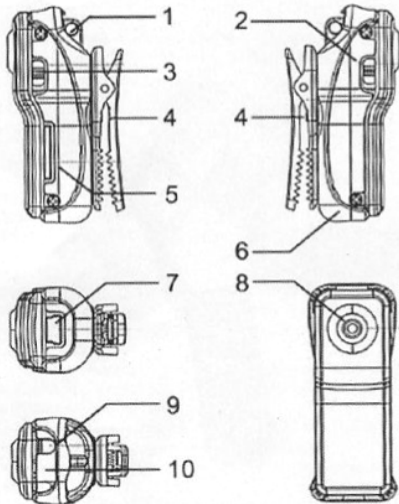
1. Mini DV Plug & Play Kamera
2. Magnethalter
3. Taschenclip
4. Ladegerät
5. USB-Kabel
6. Silikon-Schutztasche

## 2. SPEZIFIKATIONEN

- 2000.000 Farben CMOS
- Aufnahmewinkel 50°
- Geringe Beleuchtung, hohe Auflösung (2000k Pixel Abbildung)
- Videofunktionen und Format: JPEG AVI VGA (740x480 / 30 fps)
- Systemvoraussetzungen: Windows 2000, Windows XP, Windows Vista, Mac OS 10.4

- Unterstützt Micro SD-Karten (max.16GB)
- Batteriekapazität: 230 mAh
- Wiederaufladbare Batterie, Ladezeit ca. 2 Stunden
- Stromverbrauch: 0.12A, 3.7V
- Standby-Zeit: 260 Stunden
- Speicherverbrauch: 1GB pro 40 Minuten
- Betriebstemperatur: -10°C – 50°C
- USB 2.0 Anschluss
- Gewicht: 50 Gramm
- Abmessungen: 55 x 28 x 20 mm





### **3. PRODUKTEIGENSCHAFTEN**

1. Kabelanschluss
2. Power-Taste
3. Mode-Taste
4. Clip
5. Micro SD-Port
6. Rand
7. Mini-USB-Anschluss
8. Kameraobjektiv
9. Rec/Stop-Taste
10. LED Anzeigelämpchen

### **4. BEDIENUNGSHINWEISE**

#### **4.1 Aufladen**

Diese Mini DV-Kamera ist mit einer eingebauten aufladbaren Lithiumbatterie ausgestattet. Vor der ersten Inbetriebnahme müssen Sie die Batterie vollständig aufladen.

Schließen Sie das USB Ladekabel an die Mini DV-Kamera an und verbinden Sie die Kamera mit dem USB-Kabel und dem USB-Adapter mit dem Stromnetz. Beim Laden sehen Sie sowohl blaue als auch rote LED-Lämpchen leuchten. Alternativ können Sie das USB Ladekabel direkt mit einer Stromquelle verbinden, beispielsweise dem USB-Port Ihres Laptops. Beim Laden blinken die blauen LED-Lämpchen langsam.

#### **4.2 Die Micro SD-Karte einsetzen/entfernen**

Um die Mini DV Kamera benutzen zu können, müssen Sie eine Micro SD-Karte einsetzen (maximal 16GB). Setzen Sie sie vorsichtig in den dafür vorgesehenen Port ein.

#### **4.3 Ein- und Ausschalten**

Sie können die Mini DV Kamera einschalten, indem Sie die Power-Taste 2-3 Sekunden drücken. Sobald die Kamera eingeschaltet wird, leuchten die blauen LED-Lämpchen. Um die Kamera auszuschalten, halten Sie die Power-Taste erneut 2-3 Sekunden gedrückt. Die LED-Lämpchen erlöschen.

In den folgenden Fällen schaltet sich die Mini DV Kamera automatisch aus und speichert die Videodaten:

- A) Wenn die Batterie leer ist.
- B) Wenn die Micro SD-Karte voll ist, blinken die LED-Lämpchen. Die Mini DV speichert die Dateien und schaltet automatisch ab.
- C) Im Standby-Modus schaltet die Mini DV automatisch nach 45 Sekunden ab.

## **4.4 Aufnehmen**

**Wichtig:** Wenn keine Micro SD-Karte in die Kamera eingesetzt ist, wird die Aufnahme nach 30 Sekunden automatisch abgebrochen.

### **4.4.1. Manuelle Aufnahme**

Drücken Sie die Record/Stopp-Taste, um die Aufnahme mit der Mini DV Kamera zu starten. Die roten LED-Lämpchen blinken während der Aufnahme langsam. Drücken Sie die Taste erneut, um die Aufnahme zu stoppen.

### **4.4.2. Sprachgesteuerte Aufnahme**

Schalten Sie die Mini DV Kamera an. Halten Sie die MODE-Taste gedrückt. Dadurch wechseln Sie von „normaler“ Aufnahme zur sprachgesteuerten Aufnahme. Das rote LED-Lämpchen blinkt schnell. Die Mini DV Kamera startet die Aufnahme automatisch, sobald gesprochen wird oder ein Geräusch von mehr als 60 Dezibel wahrgenommen wird. Wenn über 2 Minuten kein Geräusch zu hören ist, stoppt die Aufnahme automatisch. Sie können die Aufnahme auch manuell stoppen, indem Sie die REC/STOP-Taste drücken.

## **4.5 Uhrzeit einstellen**

Sie können die Uhrzeit auf der Mini DV Kamera einstellen.

1. Öffnen Sie die Datei TAGATXT im Dateiodner. Oder erstellen Sie in einem Textverarbeitungsprogramm (beispielsweise WordPad) ein Textdokument mit der Dateiendung .txt
2. Tippen Sie das Datum im Format JJJJ-MM-TT ein, gefolgt durch ENTER und der Uhrzeit im Format HH:MM:SS.

Zum Beispiel: 2013-03-28 (JJJJ-MM-TT)  
10:30:00 (HH:MM:SS)

3. Speichern Sie dieses Dokument als .txt-Datei auf Ihrem Desktop oder an einem anderen Ort, wo Sie es leicht wiederfinden.
4. Schließen Sie die Mini DV mithilfe des USB-Kabels an den Computer an.

**Achtung:** Sorgen Sie dafür, dass eine leere Micro SD-Karte in die Kamera eingesetzt ist.

5. Sie sehen, wie die Mini DV in Ihrem Datei-Browser erscheint sowie eine Reihe von Ordnern darin.
6. Kopieren Sie die .txt-Datei in den Ordner DCIM 100Media.

**Wichtig:** Wenn Sie nach dem Einstellen der Uhrzeit die Mini DV vom Computer trennen wollen, dann machen Sie dies immer über die Option „Hardware sicher entfernen“ (bei den meisten Computern finden Sie diese auf der Taskleiste rechts unten).

## **4.6 Aufnahmen ansehen**

Um sich die Aufnahmen der Mini DV anzusehen, schließen Sie die Kamera mit dem USB-Kabel an einen Computer an. Sie sehen, wie die Mini DV in Ihrem Datei-Browser erscheint und können die Videos abspielen. Sorgen Sie dafür, dass Ihr Computer über ein geeignetes Videoprogramm zum Abspielen von Videos verfügt.

**Tipp:** Für das beste Ergebnis empfehlen wir, die Videodokumente zuerst auf Ihren Computer zu verschieben, bevor Sie sie abspielen.

## **4.7 Betrieb als Webcam**

Sie können die Mini DV Kamera zum Kameramenü Ihres Computers hinzufügen, sodass Sie sie als Webcam verwenden können.



## **4.8 Reset**

Sollte die Kamera unverhofft nicht gut funktionieren, dann können Sie die Kamera zurücksetzen, indem Sie die Taste links von der Micro SD-Karte mit einem kleinen Gegenstand gedrückt halten.

## **5. SICHERHEITSHINWEISE**

- Von Kindern fernhalten.
- Lassen Sie die Kamera nicht an Orten zurück, wo die Temperatur extrem hoch werden kann oder sich stark ändert (beispielsweise in einem abgeschlossenen Fahrzeug).
- Verwenden Sie die Kamera nicht in einer feuchten Umgebung.
- Die Kamera ist nicht wasserdicht!
- Richten Sie das Objektiv nie in eine starke Lichtquelle, das Objektiv kann beschädigt werden.

# MINI DV CAMERA | USER MANUAL (EN)

## 1. PACKAGE CONTENTS

1. Mini DV Plug & Play Camera
2. Magnetic holder
3. Pocket clip
4. Battery charger
5. USB / Mini USB cable
6. Silicone protective pouch

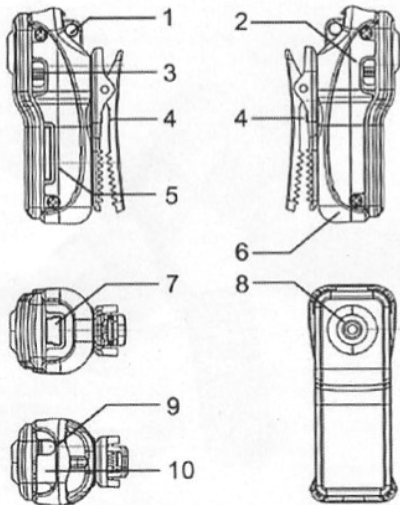
## 2. SPECIFICATIONS

- 2.000.000 color CMOS
- Recording angle 50°
- Low level lighting, high resolution image with 2000k pixels
- Video function and format: JPEG AVI  
VGA (740 x 480 / 30 fps)
- System requirements: Windows 2000,  
Windows XP, Windows Vista, Mac OS 10.4

- Supports Micro SD card (max. 16 GB)
- Battery capacity: 230 mAh
- Rechargeable battery,  
charging time ca. 2 hrs
- Power consumption 0.12A, 3.7V
- Standby time: 260 hrs
- Memory use: 1 GB per 40 minutes
- Operating temperature: between -10°  
and +50°C
- USB 2.0 connection
- Weight: 50 grams
- Dimensions: 55 x 28 x 20 mm



# MINI DV CAMERA | USER MANUAL (EN)



### 3. PRODUCT FEATURES

1. Cord connection ring
2. Power button
3. Mode button
4. Clip
5. Micro SD port
6. Edge
7. Mini USB connection
8. Camera lens
9. Record / Stop button
10. Indicating LEDs

### 4. INSTRUCTIONS FOR USE

#### 4.1 Charging

The Mini DV has an integrated rechargeable lithium battery. Before the first use, you need to charge the battery completely. Connect the USB cable to the Mini DV camera and connect

the camera via the USB cable and the USB adapter to the mains supply. During charging, you will see blue as well as red LEDs lighting up. Alternatively, you can connect the USB cable directly to a power source, e.g. the USB port of your laptop. During the charging process, the blue LEDs will blink slowly.

#### 4.2 Placing / removing the Micro SD card

To be able to use the Mini DV camera, it must be provided with a Micro SD of max. 16 GB. Place the card carefully in the provided slot.

#### 4.3 Switch on and off

Switch the Mini DV on by keeping the power button pressed for 2-3 seconds. At the moment the camera is switched on, the blue LEDs will light up. To switch off the Mini DV keep the power button pressed for 2-3 seconds. The LEDs are also switched off.

In the following cases, the Mini DV will automatically switch off and save video data:

- A) When the battery is empty
- B) When the SD card is full, the LEDs start blinking. The Mini DV saves the files and is automatically switched off.
- C) In standby mode, the Mini DV will be automatically switched off after 45 seconds.

## **4.4 Recording**

**Important: If no Micro SD card is placed in the camera, recording will be interrupted automatically within 30 seconds.**

### **4.4.1 Manual recording**

Push the REC / STOP button to start recording with the Mini DV camera. The red LEDs will blink slowly during recording. Push this button again to stop recording.

### **4.4.2 Sound steered camera**

Switch the Mini DV on. Keep the MODE button pushed. In this way, you switch from the normal recording status to the sound steered mode. The red LED now blinks quickly. The Mini DV camera will automatically start recording when somebody is speaking or if a sound exceeding 60 dB is perceived. When no sound is heard for 2 minutes, recording is stopped automatically. You can also stop the recording manually by pushing the REC / STOP button.

## **4.5 Adapt time settings**

You can adapt the time settings on the Mini DV camera.

1. Open the TAGATXT file in the file location. Or make your own text document ending on .txt with a text editor (e.g. WordPad).
2. Type the date according to the YYYY-MM-DD notation, followed by ENTER, and the time according to the HH:MM:SS notation.

Example:           **2013-03-28 (YYYY-MM-DD)**  
                      **10:30:00 (HH:MM:SS)**

3. Save this document as a .txt file on your office sheet or another place where you will easily find it.
4. Connect the Mini DV to the computer with the USB cable. Attention: make sure that an empty Micro SD is placed in the camera.
5. You will see the Mini DV appear on the Micro SD file location with a number of folders.
6. Copy the .txt file to the **DICM 100Media** folder.

**Important: If you want to disconnect the Mini DV from the computer after adapting the time settings, make sure always to do so via the option 'Safely remove hardware' (to be found on the lower right task bar on most computers).**

## **4.6 Watching recordings**

In order to watch the Mini DV recordings, connect the camera to a computer via the USB cable. You will see the Mini DV appear in the file location of your computer and you can start playing the videos. Make sure your computer has an adequate video player.

Tip: For the best playback results, we recommend pasting or copying your files to your computer first before playing them.

## **4.7 Use as a webcam**

In the camera menu of your computer, you can add the Mini DV camera in order to use it as a webcam.

## **4.8 Reset**

In case for one reason or the other, the Mini DV does not function properly, you can reset the camera. To do so, push the reset button at the left side of the Micro SD card slot with a small object.

## **5. SAFETY WARNINGS**

- Keep out of reach of children.
- Do not leave this camera at places where temperature can increase or vary extremely (e.g. in a closed vehicle).
- Do not use the Mini DV in a wet environment. The camera is not waterproof!
- Do not direct the lens into a strong light source. This could damage the lens.

# MINI DV CAMERA | MANUEL (FR)

## **1. CONTENU DE L'EMBALLAGE**

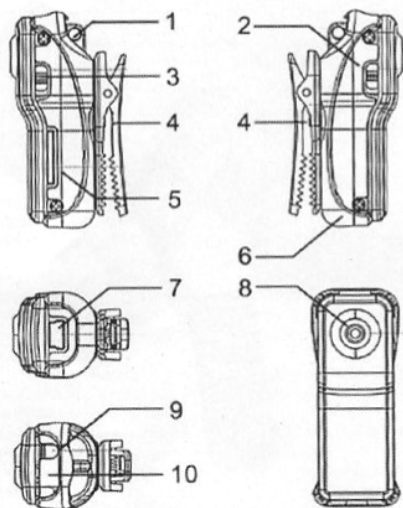
1. Mini DV Plug & Play caméra
2. Support magnétique
3. Clip poche
4. Chargeur
5. Câble USB
6. Housse de rangement

## **2. SPÉCIFICATIONS**

- Couleur 2000.000 CMOS
- Angle de prise de 50°
- Eclairage bas, haute résolution (image 2000k pixels)
- Fonction et format vidéo: JPEG AVI VGA (740x480 / 30 fps)
- Exigences système: Windows 2000, Windows XP, Windows Vista, Mac OS 10.4
- Soutien Carte Micro SD (max. 16GB)

- Capacité batterie: 230 mAh
- Batterie rechargeable: durée de chargement environ 2 heures
- Consommation électrique: 0.12A, 3.7V
- Durée Stand-by: 260 heures
- Consommation mémoire: 1GB par 40 minutes
- Température de fonctionnement: -10°C – 50°C
- Raccordement USB 2.0
- Poids: 50 grammes
- Dimensions: 55 x 28 x 20 mm





### 3. CARACTÉRISTIQUES PRODUIT

1. Anneau raccordement fil
2. Bouton tension
3. Bouton mode
4. Clip
5. Port Micro SD
6. Périphérique
7. Raccordement Mini USB
8. Lentille caméra
9. Bouton enregistrement/arrêt
10. Témoins indicateurs LED

### 4. INSTRUCTIONS D'UTILISATION

#### 4.1 Charger

La Mini DV caméra est équipée d'une batterie au lithium intégrée rechargeable. Avant la première utilisation, vous devez charger cette batterie complètement. Pour ce faire, brancher le câble du chargeur USB sur la Mini DV

caméra et relier la caméra via le câble USB à l'adaptateur USB sur le réseau électrique. Pendant le chargement, vous verrez s'allumer les témoins LED bleu et rouge. Vous pouvez également brancher le câble du chargeur USB directement sur une source de courant, comme par exemple le port USB de votre ordinateur portable. Pendant le chargement, les témoins LED bleus se mettront à clignoter lentement.

#### 4.2 Mise en place / retirer la carte Micro SD

Pour pouvoir utiliser la Mini DV caméra, elle doit être équipée d'une carte Micro SD de 16 GB au maximum. Insérer cette carte prudemment dans le port prévu à cet effet.

#### 4.3 Marche et arrêt

Vous pouvez allumer la Mini DV caméra en appuyant pendant 2 à 3 secondes sur le bouton marche. Dès que la caméra se met en route, les témoins LED bleus s'allumeront. Pour éteindre la caméra, il faut à nouveau appuyer pendant 2 à 3 secondes sur le bouton marche. Les témoins LED s'éteindront.

La Mini DV s'éteindra toute seule dans les cas suivants et stockera alors les données vidéo:\

- A) Lorsque la batterie est vide.
- B) Quand la Micro SD est pleine, tous les témoins LED se mettront à clignoter. La Mini DV sauvegardera les fichiers et s'éteindra toute seule.
- C) Dans la position Stand-by, la Mini DV s'éteindra automatiquement au bout de 45 secondes.

## 4.4 Enregistrer

**Important:** Si aucune carte Micro SD n'a été insérée dans la caméra, l'enregistrement s'interrompra automatiquement dans les 30 secondes.

### 4.4.1. Enregistrement manuel

Appuyer sur le bouton enregistrement/arrêt pour démarrer l'enregistrement avec la Mini DV caméra. Pendant l'enregistrement, les témoins LED rouges clignoteront lentement. Appuyer à nouveau sur le bouton pour arrêter l'enregistrement.

### 4.4.2. Enregistrement sur détection de son

Allumer la Mini DV caméra. Maintenir le bouton MODE enfoncé. Cela vous permet de passer de la position d'enregistrement 'normale' à l'enregistrement sur détection de son. Le témoin LED rouge se mettra à clignoter rapidement. La Mini DV caméra se mettra automatiquement à enregistrer lorsqu'on se met à parler et lorsqu'elle perçoit un son supérieur à 60 décibels. Si aucun son n'est émis pendant 2 minutes, l'enregistrement s'arrête automatiquement. Vous pouvez également arrêter l'enregistrement manuellement en appuyant sur le bouton REC/STOP.

## 4.5 Ajuster les réglages de temps

Vous pouvez ajuster les réglages de temps sur la Mini DV caméra.

1. Ouvrir le fichier TAGATXT dans la partie fichiers. Vous pouvez également créer un document texte dans un programme de traitement de texte (brouillon par exemple) se terminant par .txt
2. Saisir ensuite la date via la méthode AAAA-MM-JJ, suivie par ENTREE et le temps via la méthode HH:MM:SS.

Exemple: 2013-03-28 (AAAA-MM-JJ)  
10:30:00 (HH:MM:SS)

3. Sauvegarder ce document sous forme de fichier .txt dans votre bureau ou à tout autre endroit que vous pouvez retrouver facilement.
4. Brancher la Mini DV caméra sur l'ordinateur à l'aide du câble USB. Attention : s'assurer que la caméra contient une carte Micro SD vide.
5. Vous verrez apparaître la Mini DV dans l'emplacement des fichiers sur votre ordinateur avec un certain nombre de dossiers.
6. Il faut copier le fichier .txt vers le dossier DCIM à 100Media.

**Important:** Si, après avoir ajusté les réglages de temps de la Mini DV, vous souhaitez la débrancher de l'ordinateur, il faut toujours y procéder via l'option "retirer le périphérique en toute sécurité" (cette option se trouve pour la plupart des ordinateurs dans la barre en bas, côté droit).

## 4.6 Visionner les enregistrements

Pour pouvoir visionner les enregistrements de la Mini DV, il faut brancher la caméra sur un ordinateur à l'aide du câble USB. Vous verrez alors apparaître la Mini DV dans l'emplacement des fichiers sur votre ordinateur et vous pouvez lire les vidéos.

**Conseil:** pour obtenir un résultat optimal, il est conseillé de couper/copier les documents vidéo vers votre ordinateur avant de les visionner.

## 4.7 Utilisation comme webcam

Dans le menu caméra de votre ordinateur, vous pouvez ajouter la Mini DV caméra afin de pouvoir l'utiliser comme webcam.



## **4.8 Reset**

Si pour une raison ou une autre, la Mini DV caméra cesserait de fonctionner correctement, vous pouvez la réinitialiser en maintenant enfoncé le bouton à gauche de la carte Micro SD à l'aide d'un petit objet.

## **5. AVERTISSEMENTS DE SÉCURITÉ**

- Garder hors de portée des enfants.
- Ne pas laisser la caméra à des endroits où la température peut devenir extrêmement élevée ou varie fortement (comme un véhicule fermé par exemple).
- Ne pas utiliser la caméra dans un environnement humide. La caméra n'est pas étanche à l'eau!
- Ne jamais diriger la lentille directement sur une source de lumière intense, cela pourrait endommager la lentille.