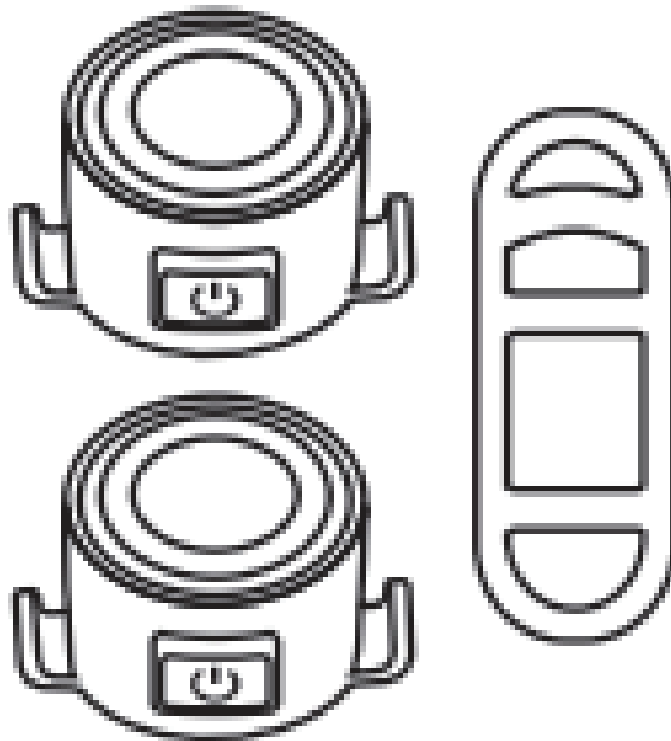




OWNER'S MANUAL

Compact bike light set





Rubberen knop



Lamp: rode LED
 Modus: hoog/gemiddeld/laag/
 langzaam knipperen/
 scherm knipperen/
 lang drukken UIT
 Batterij: ingebouwde 260mAh-li-
 batterij
 Spanning: 3,7 V, 1 A



USB-oplaadpoort



Lamp: witte LED
 Modus: hoog/gemiddeld/laag/
 langzaam knipperen/
 scherm knipperen/
 lang drukken UIT
 Batterij: ingebouwde 260mAh-li-
 batterij
 Spanning: 3,7 V, 1 A



Bevestiging

WAARSCHUWING!

1. Niet opladen met spanning/stroom groter dan 3,7 V/1 A.
2. Kijk niet rechtstreeks in de lamp en schijn niet rechtstreeks in de ogen.
3. Houd het product uit de buurt van kinderen.
4. Laad de lamp op tijd op als de batterij bijna leeg is of de lamp is uitgeschakeld.
5. Niet gebruiken in water, gooi deze lamp nooit in vuur.



Interrupteur en caoutchouc



Lumière : LED rouge
 Mode : élevé/moyen/faible/
 flash lent/flash d'écran/
 longue pression OFF
 Batterie : batterie Li 260mAh
 intégrée
 Tension : 3,7 V 1A



Charge USB



Lumière : LED blanche
 Mode : élevé/moyen/faible/
 flash lent/flash d'écran/
 longue pression OFF
 Batterie : batterie Li 260mAh
 intégrée
 Tension : 3,7 V 1A



Attache

AVERTISSEMENT !

1. Ne chargez pas avec une tension supérieure à 3,7 V et 1A
2. Ne pas regarder ni faire briller cette lampe directement dans les yeux.
3. Tenir à l'écart des enfants
4. Rechargez la lumière à temps lorsque la batterie est faible ou lorsqu'elle s'éteint
5. Ne pas l'utiliser dans l'eau. Ne jamais jeter cette lampe dans un feu.



Gummitaste



Lampe: Rote LED
 Modus: Hoch/Mittel/Niedrig/
 Blinkt langsam/Anzeige
 blinkt/Gedrückt halten AUS
 Batterie: Integrierte 260mAh
 Lithium-Batterie
 Spannung: 3,7V 1A



USB-Ladeanschluss



Lampe: Weiße LED
 Modus: Hoch/Mittel/Niedrig/
 Blinkt langsam/Anzeige
 blinkt/Gedrückt halten AUS
 Batterie: Integrierte 260mAh
 Lithium-Batterie
 Spannung: 3,7V 1A



Riemen

WARNUNG!

1. Nicht mit mehr als 3,7V 1A aufladen.
2. Nicht direkt in das Licht schauen und Licht nicht direkt auf die Augen richten.
3. Kinder fernhalten.
4. Lampe rechtzeitig aufladen, wenn die Batterie niedrig oder leer ist.
5. Nicht in Wasser verwenden; nicht ins Feuer werfen.



Tasto in gomma



Luce: LED rosso
 Modalità: alta/media/bassa/
 lampeggio lento/schermo
 lampeggiante/
 tieni premuto SPENTO

Batteria: batteria incorporata da
 260mAh

Voltaggio: 3,7V 1A



Ricarica USB



Luce: LED Bianco
 Modalità: alta/media/bassa/
 lampeggio lento/schermo
 lampeggiante/
 tieni premuto SPENTO

Batteria: batteria incorporata da
 260mAh

Voltaggio: 3,7V 1A



Banda elastica

AVVERTENZE!

1. Non caricare oltre 3,7 V 1 A.
2. Non puntare il fascio luminoso direttamente agli occhi.
3. Tenere lontano dalla portata dei bambini.
4. Caricare la luce per tempo quando la batteria è scarica o esaurita.
5. Non utilizzare nell'acqua, non gettare mai questa luce nel fuoco.



Interruptor
de goma



Luz: LED rojo
Modo: alto/medio/bajo/parpadeo
lento/parpadeo de
pantalla/empuje largo
apagado

Batería: batería de litio integrada
de 260 mAh

Voltaje: 3,7 V 1 A



Carga USB



Luz: LED blanco
Modo: alto/medio/bajo/parpadeo
lento/parpadeo de
pantalla/empuje largo
apagado

Batería: batería de litio integrada
de 260 mAh

Voltaje: 3,7 V 1 A



Vendaje

ADVERTENCIA

1. No cargue a más de 3,7 V 1 A
2. No mire ni haga brillar esta luz directamente en los ojos
3. Mantener alejado de los niños
4. Cargue la luz a tiempo cuando la batería esté baja o apagada
5. No lo use en el agua, nunca arroje esta luz al fuego



Rubber switch



Light: red LED

Mode: high / medium / low / slow
flash / screen flash / long
push OFF

Battery: build-in 260mAh Li battery
Voltage: 3.7V 1A



USB charging



Light: White LED

Mode: High / medium / low / slow
flash / screen flash / long
push OFF

Battery: Build-in 260mAh Li battery
Voltage: 3.7V 1A



Bandage

WARNING!

1. Do not charge over 3.7V 1A
2. Do not look at or shine this lamp directly into eyes
3. Keep away from children
4. Charge the light in time when battery is low or off
5. Do not use in water, never throw this lamp into fire.



Gumowy przełącznik



Światło: Czerwona dioda LED
 Tryb: Wysoki/średni/niski/wolne
 miganie/szybkie miganie/
 przytrzymaj dłużej, aby
 wyłączyć

Bateria: Wbudowana bateria litowa
 260mAh

Napięcie: 3.7 V 1A



Ładowanie USB



Światło: Biała dioda LED
 Tryb: Wysoki/średni/niski/wolne
 miganie/szybkie miganie/
 przytrzymaj dłużej, aby
 wyłączyć

Bateria: Wbudowana bateria litowa
 260mAh

Napięcie: 3.7 V 1A



Gumka

OSTRZEŻENIE!

1. Nie ładuj przy napięciu większym niż 3.7 V 1A
2. Nie patrz ani nie świeć tą lampką bezpośrednio w oczy
3. Trzymaj się z dala od dzieci
4. Ładuj lampkę, gdy poziom baterii jest niski lub jest wyłączona
5. Nie używaj w wodzie, nigdy nie wrzucaj tej lampki do ognia.

DECLARATION OF CONFORMITY

Confinity NV, Dorp 16, 9830, Sint-Martens-Latem, Belgium
declares the following device in sole responsibility:

Brand name: Arrow

Product type: Compact Bike Light Set

Item number: ARR-RBLCOMP

Complies with the following harmonization rules:

EN IEC 55015: 2019+A11:2020

EN 61547:2009

EN IEC 61000-3-2:2019

EN 61000-3-3:2013+A1:2019

Signed for and on behalf of:

Sint-Martens-Latem, Belgium - MAY 2021

A. Pappijn - Product Manager

A handwritten signature in black ink, appearing to read 'A. Pappijn', written over a horizontal line.